



## SILICIE – Servicio Web IESA2

### Consulta Asientos Contables (Grupo Alcohol y Bebidas Alcohólicas)

|                              |                          |                     |
|------------------------------|--------------------------|---------------------|
|                              |                          |                     |
| <b>Autor:</b> Hacienda Foral | <b>Fecha:</b> 15/10/2019 | <b>Versión:</b> 0.0 |

| Edic. | Rev. | Fecha      | Descripción     | A(*) | Páginas |
|-------|------|------------|-----------------|------|---------|
| 0     | 0    | 15/10/2019 | Versión inicial | A    | 22      |
|       |      |            |                 |      |         |

(\*) Acción: A = Añadir; R = Reemplazar



## ÍNDICE

|   |           |
|---|-----------|
| ÍNDICE.....   | 2         |
| <b>1 INTRODUCCION .....</b>                                       | <b>3</b>  |
| <b>2 CONTROL DE VERSIONES .....</b>                               | <b>5</b>  |
| 2.1 Versión inicial 0.0.....                                      | 5         |
| <b>3 DESCRIPCIÓN DEL SERVICIO .....</b>                           | <b>6</b>  |
| 3.1 Servicio Web .....  | 6         |
| 3.2 Entrada (IESA2V1Ent) .....                                    | 6         |
| 3.2.1 Cuerpo .....  | 7         |
| 3.3 Salida (IESA2V1Sal) .....                                     | 10        |
| 3.3.1 Atributos.....  | 11        |
| 3.3.2 Cabecera.....   | 11        |
| 3.3.3 Cuerpo .....  | 12        |
| 3.4 Salida con error (Error) .....                                | 21        |
| <b>4 URL DE ACCESO AL SERVICIO EN LOS DISTINTOS ENTORNOS.....</b> | <b>22</b> |
| 4.1 Entorno de pruebas con datos de pruebas .....                 | 22        |
| 4.2 Entorno real de producción.....                               | 22        |

## 1 INTRODUCCION

El objetivo de este documento es la descripción del servicio con el que se realiza la consulta de asientos contables (Servicio IESA2). Este documento se complementa con la lectura del documento “Aspectos Generales del Intercambio Mediante Servicios Web de SILICIE” que se encuentra en el apartado “Documentos de Especificaciones Técnicas” del proyecto SILICIE.

En la siguiente figura se puede observar el flujo de consulta:

## Fujo de Consulta

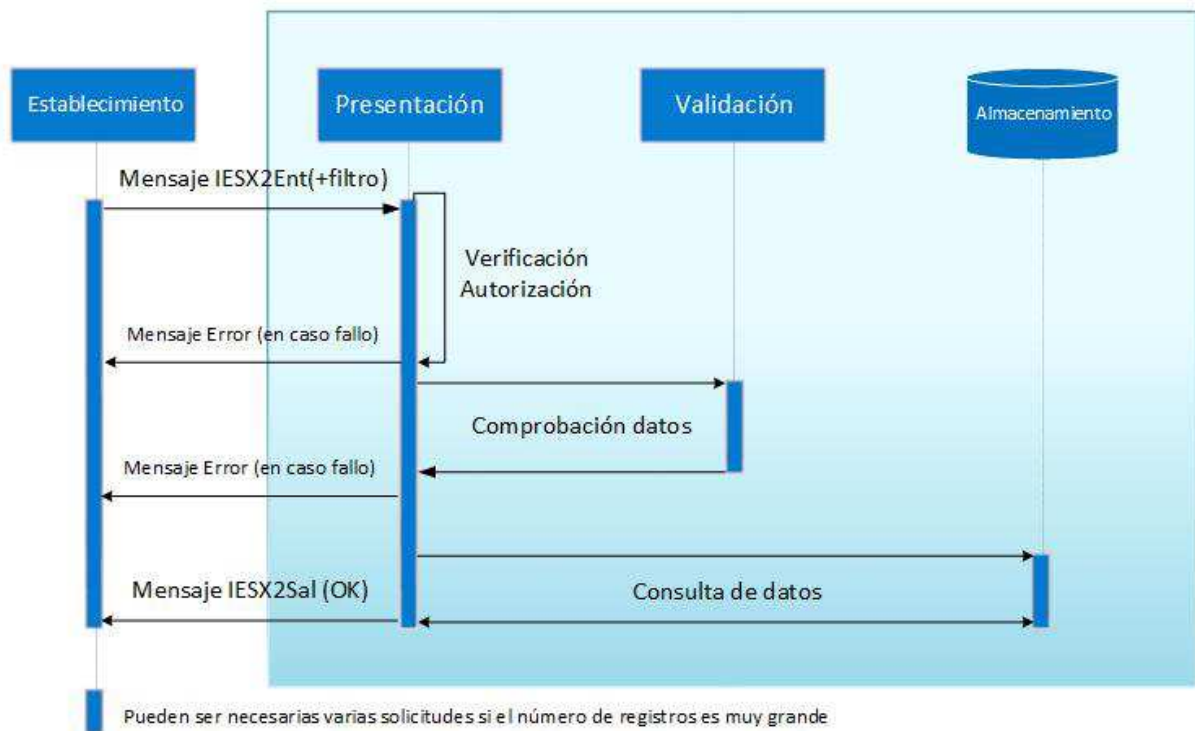


Figura 1: Flujo de consulta

1. El establecimiento manda un mensaje de consulta de asientos contables (esquema IESA2V2Ent).
2. Se realiza una comprobación de que existe autorización de que el presentador puede realizar la solicitud de consulta. En caso de error se devuelve un mensaje de error detallando el problema, en caso contrario se continúa con el flujo.
3. Se realiza una comprobación de datos del mensaje, tanto de la sintaxis del mensaje



como de las reglas de negocio particulares. En caso de error de alguna validación se devuelve un mensaje de error detallando el problema, en caso contrario se continúa con el flujo.

4. Se devuelven los asientos resultado de la búsqueda un mensaje IESA2V1Sal. En caso de que la búsqueda supera N asientos (actualmente 1000 asientos) se indica que existen más asientos y debe repetir la solicitud de asientos con una página adicional (agrupación de N asientos).



## 2 CONTROL DE VERSIONES

### 2.1 Versión inicial 0.0

Creación del documento.

### 3 DESCRIPCIÓN DEL SERVICIO

#### 3.1 Servicio Web

El servicio web se encuentra definido en el esquema accesible en la siguiente dirección:

<https://egoitza.gipuzkoa.eus/ogasuna/silicie/ficheros/v1/consultas/alc/IESA2V1.wsdl>

#### 3.2 Entrada (IESA2V1Ent)

El mensaje de entrada se encuentra definido en el esquema accesible en la siguiente dirección:

<https://egoitza.gipuzkoa.eus/ogasuna/silicie/ficheros/v1/consultas/alc/IESA2V1Ent.xsd>

La entrada sigue el esquema básico definido en “Aspectos Generales del Intercambio Mediante Servicios Web de SILICIE”. Se compone de una cabecera y un cuerpo.

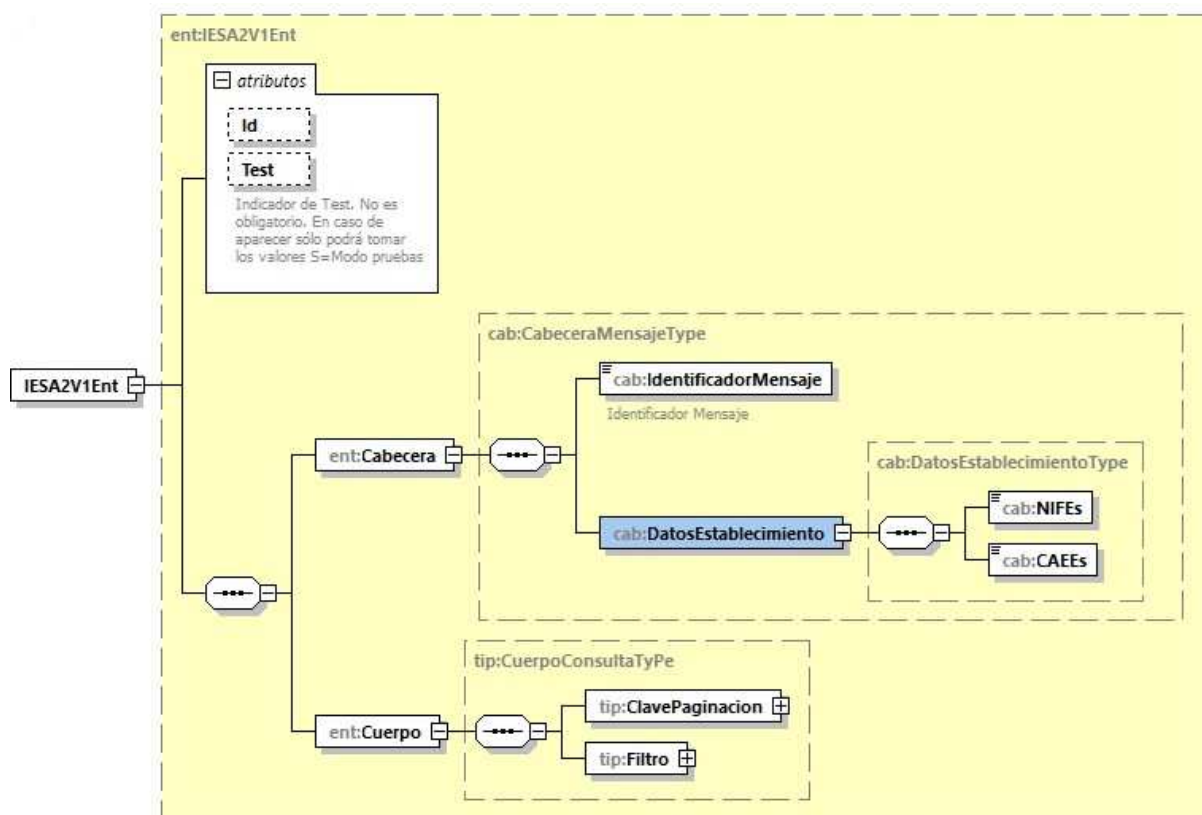


Figura 2: Mensaje de entrada

### 3.2.1 Cuerpo

El cuerpo está formado por un filtro y una clave de paginación:

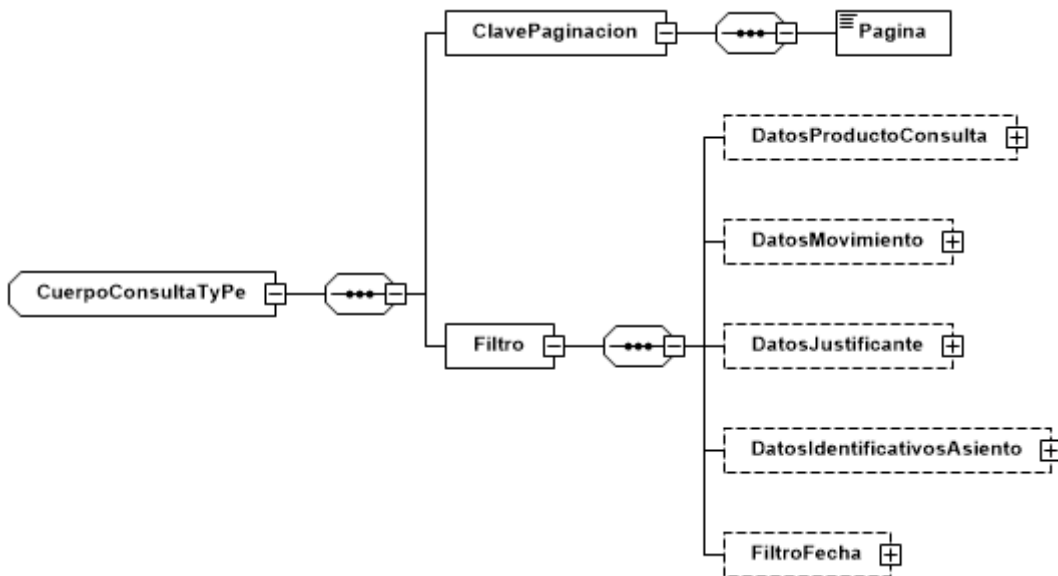


Figura 3: Cuerpo consulta

#### 3.2.1.1Clave de Paginación

Se indicará la página dentro de la búsqueda realizada. Téngase en cuenta que cada página equivale a un número de asientos determinado (actualmente 1000 registros).

| Etiqueta | Oblig. | C/R | Long |
|----------|--------|-----|------|
| Pagina   | R      |     | N    |

#### 3.2.1.2Filtro

El filtro selectivo de búsqueda permitirá afinar los registros seleccionados.

El filtro debe introducir como mínimo un bloque de filtrado por fecha o el número de asiento, la diferencia máxima entre fechas será de 3 meses.

Los bloques son los siguientes:

| Etiqueta              | Oblig. | C/R | Long |
|-----------------------|--------|-----|------|
| DatosProductoConsulta | O      |     |      |
| DatosMovimiento       | O      |     |      |

|                             |   |  |  |
|-----------------------------|---|--|--|
| DatosJustificante           | O |  |  |
| DatosIdentificativosAsiento | O |  |  |
| FiltroFecha                 | O |  |  |

### 3.2.1.2.1 Datos del Producto

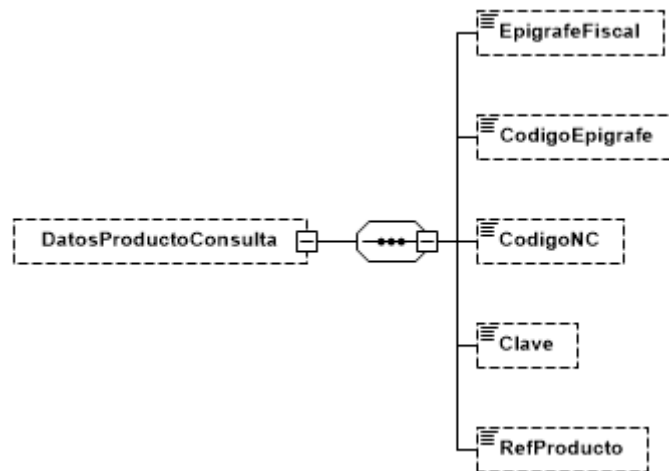


Figura 4: Datos del producto

| Etiqueta       | Oblig. | C/R | Long   |
|----------------|--------|-----|--------|
| EpigrafeFiscal | O      |     | AN..11 |
| CodigoEpigrafe | O      |     | AN..2  |
| CodigoNC       | O      |     | AN..8  |
| Clave          | O      |     | AN..3  |
| RefProducto    | O      |     | AN..20 |

### 3.2.1.2.2 Datos del Movimiento

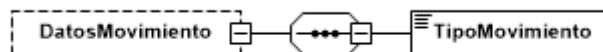


Figura 5: Datos del movimiento

| Etiqueta       | Oblig. | C/R | Long  | Valores posibles             |
|----------------|--------|-----|-------|------------------------------|
| TipoMovimiento | R      |     | AN..3 | Lista de tipos de movimiento |



### 3.2.1.2.3 Datos del Justificante

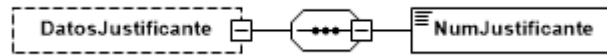


Figura 6: Datos del justificante

| Etiqueta        | Oblig. | C/R | Long   |
|-----------------|--------|-----|--------|
| NumJustificante | R      |     | AN..30 |

### 3.2.1.2.4 Datos Identificativos del Movimiento

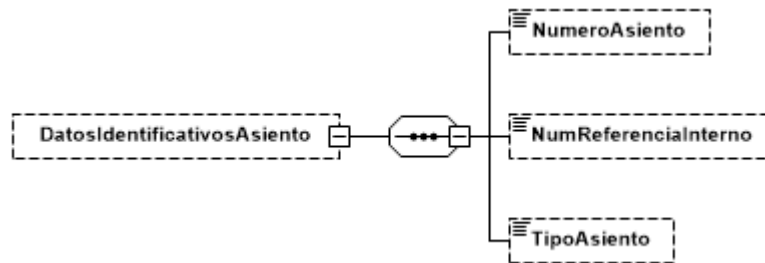


Figura 7: Datos identificativos del movimiento

| Etiqueta              | Oblig. | C/R  | Long   | Valores posibles          |
|-----------------------|--------|------|--------|---------------------------|
| NumeroAsiento         | O      | C009 | AN35   |                           |
| NumReferencialInterno | O      |      | AN..20 |                           |
| TipoAsiento           | O      |      | AN1    | Lista de tipos de asiento |

### 3.2.1.2.5 Filtro de Fecha

Los bloques de fecha deben rellenarse al completo. Las fechas de intervalo no deberán ser superiores a 3 meses.

A menos de que el filtro contenga el número de asiento es obligatorio que se indique un filtro de fecha para acotar la búsqueda.

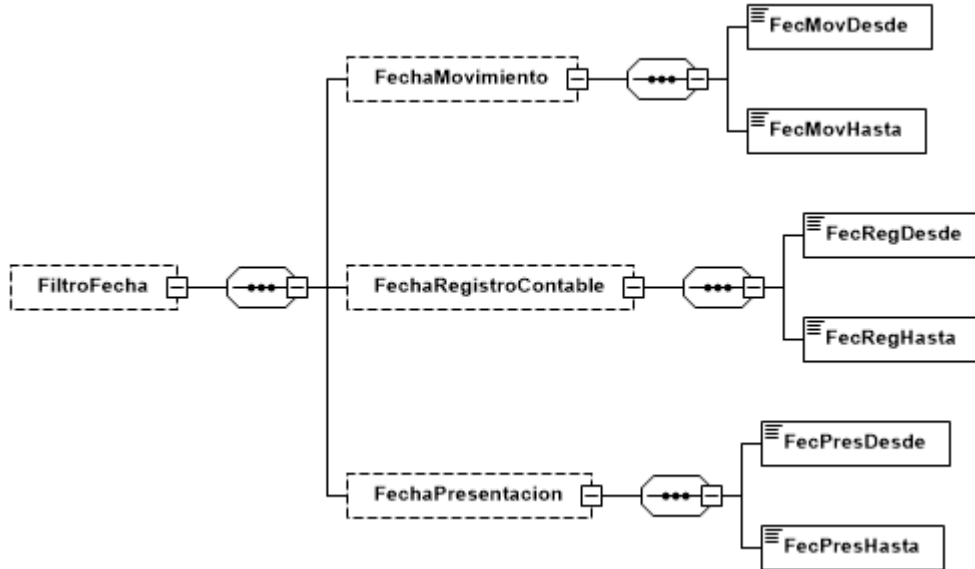


Figura 8: Filtro de Fecha

| Etiqueta     | Oblig. | C/R        | Long | Valores posibles |
|--------------|--------|------------|------|------------------|
| FecMovDesde  | O      | C009, C010 | AN10 | YYYY-MM-DD       |
| FecMovHasta  | O      | C009, C010 | AN10 | YYYY-MM-DD       |
| FecRegDesde  | O      | C009, C010 | AN10 | YYYY-MM-DD       |
| FecRegHasta  | O      | C009, C010 | AN10 | YYYY-MM-DD       |
| FecPresDesde | O      | C009, C010 | AN10 | YYYY-MM-DD       |
| FecPresHasta | O      | C009, C010 | AN10 | YYYY-MM-DD       |

### 3.3 Salida (IESA2V1Sal)

El mensaje de salida se encuentra definido en el esquema accesible en la siguiente dirección:

<https://egoitza.gipuzkoa.eus/ogasuna/silicie/ficheros/v1/consultas/alc/IESA2V1Sal.xsd>

La estructura básica de los mensajes se corresponde con la siguiente estructura.

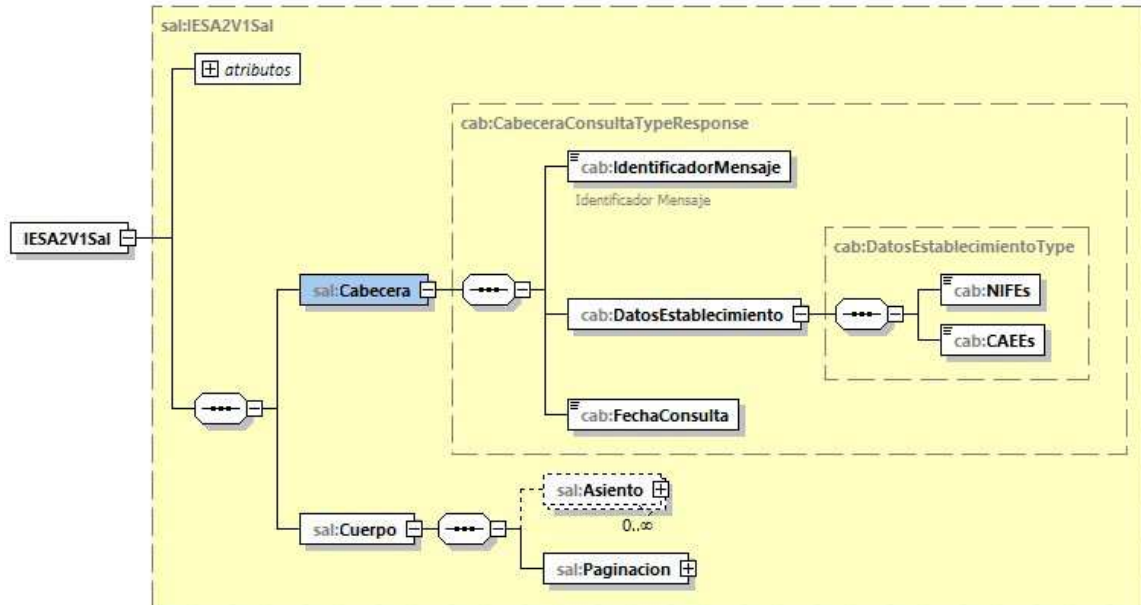


Figura 9: Estructura básica del mensaje de salida

### 3.3.1 Atributos

| Etiqueta | Oblig. | Long   | Valores posibles | Descripción   |
|----------|--------|--------|------------------|---|
| Id       | R      | AN..40 |                  | Referencia unívoca del mensaje                                  |
| Test     | R      | AN..1  | S                | En caso de aparecer sólo podrá tomar los valores S=Modo pruebas |

### 3.3.2 Cabecera

Agrupar valores comunes del cuerpo, compuesto por los siguientes campos:

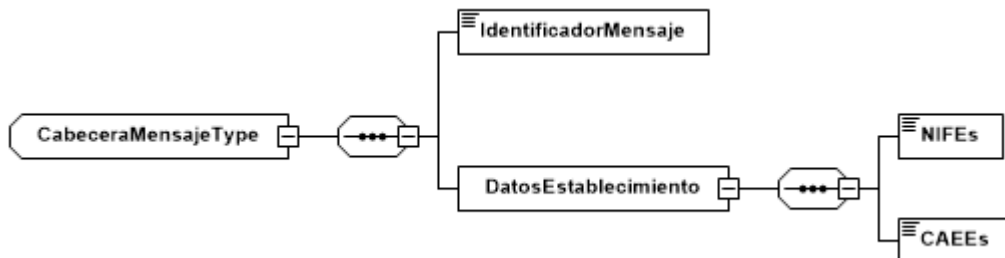


Figura 10: Cabecera del mensaje de salida



| Etiqueta             | Oblig. | Long | Descripción                              |
|----------------------|--------|------|--|
| IdentificadorMensaje | R      | AN40 | Referencia unívoca del mensaje           |
| NIFEs                | R      | AN9  | Identificador fiscal del establecimiento |
| CAEEs                | R      | AN13 | Identificador establecimiento            |

### 3.3.3 Cuerpo

El cuerpo está formado por los N asientos resultados de la búsqueda y la información de paginación.

#### 3.3.3.1 Asiento Completo

El asiento completo difiere en el asiento suministrado en el alta al incluir los campos característicos de las anulaciones y datos de la presentación.

Las diferencias son:

- Tipo Asiento (Alta/Anulación)
- Motivo de Anulación
- Datos de presentación (CSV...)

El asiento está compuesto por los siguientes bloques:



Figura 11: Grupo de datos asiento SA2

| Etiqueta                    | Oblig. | Longitud |
|-----------------------------|--------|----------|
| DatosIdentificativosAsiento | R      |          |
| DatosFecha                  | R      |          |
| DatosMovimiento             | R      |          |
| DatosOpeTransformacion      | C      |          |
| DatosJustificante           | C      |          |
| DatosOrigenDestino          | C      |          |
| DatosRepercursion           | C      |          |
| Observaciones               |        |          |
| DatosPresentacion           |        |          |

|                   |   |         |
|-------------------|---|---------|
| DatosProducto     | R |         |
| Observaciones     | O | AN..350 |
| DatosPresentacion | R |         |

### 3.3.3.1.1 Datos Identificativos del Asiento

Se corresponde con los datos identificativos del asiento.

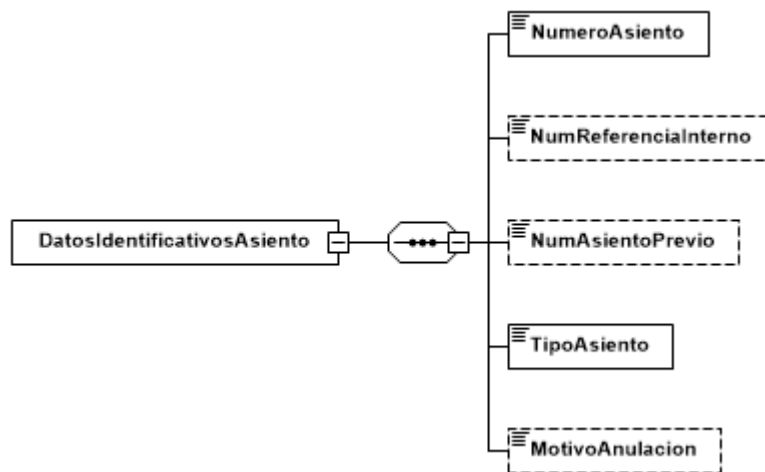


Figura 12: Datos identificativos del asiento

| Etiqueta              | Oblig. | Long   | Valores posibles              |
|-----------------------|--------|--------|-------------------------------|
| NumeroAsiento         | R      | AN35   |                               |
| NumReferencialInterno | C      | AN..20 |                               |
| NumAsientoPrevio      | C      | AN35   |                               |
| TipoAsiento           | R      | AN1    | Lista de tipos de asiento     |
| MotivoAnulacion       | O      | AN1    | Lista de motivos de anulación |

### 3.3.3.1.2 Datos de Fecha

Se corresponde con los datos identificativos de las fechas asociadas al Movimiento.

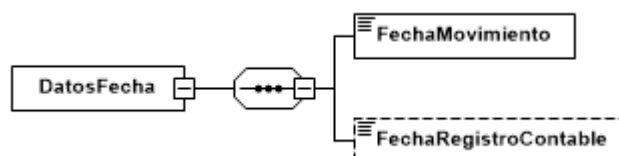


Figura 13: Datos de la fecha del movimiento

| Etiqueta              | Oblig. | Long | Valores posibles   | Descripción  |
|-----------------------|--------|------|--|--|
| FechaMovimiento       | R      | AN10 | YYYY-MM-DD   | Fecha de movimiento  |
| FechaRegistroContable | C      | AN10 | YYYY-MM-DD<br>(Es obligatorio en caso de haber optado por la opción de suministro diferido de asientos anotados en su sistema interno) | Fecha de registro contable en los sistemas del establecimiento |

### 3.3.3.1.3 Datos del Movimiento

Se corresponde con los datos asociados a la tipología del movimiento.

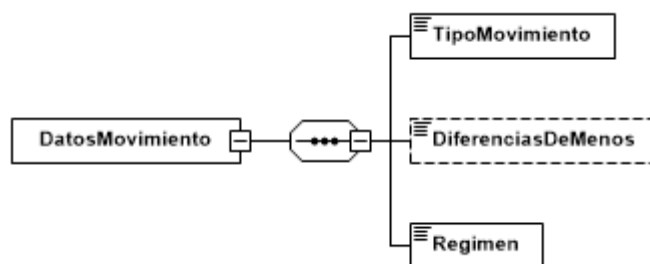


Figura 14: Datos del movimiento

| Etiqueta           | Oblig. | Long  | Valores posibles              |
|--------------------|--------|-------|-------------------------------|
| TipoMovimiento     | R      | AN..4 | Lista de tipos de movimiento  |
| DiferenciasDeMenos | C      | AN..4 | Lista de diferencias de menos |
| Regimen            | R      | AN1   | Lista de regímenes            |

### 3.3.3.1.4 Datos de la Operación de Transformación/Obtención

Bloque condicional. Las marcas de requerido se refieren a su obligación a existir en el caso de que este bloque sea necesario.

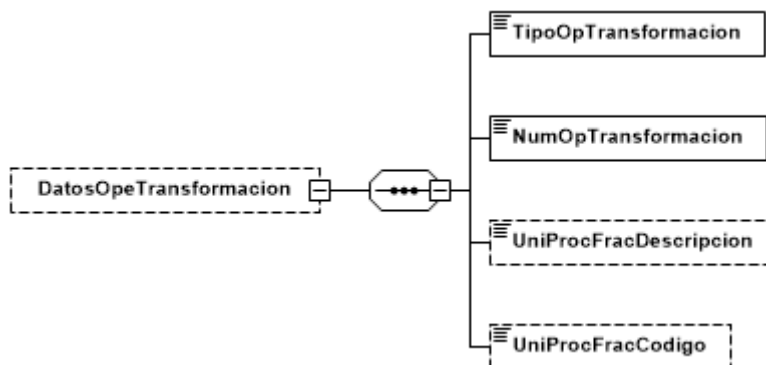


Figura 15: Datos de la operación de transformación

| Etiqueta               | Oblig. | Long   | Valores posibles                                |
|------------------------|--------|--------|---|
| TipOpTransformacion    | R      | AN..5  | Lista de tipos de operaciones de transformación |
| NumOpTransformacion    | R      | AN..30 |   |
| UniProcFracDescripcion | C      | AN..35 |   |
| UniProcFracCodigo      | C      | AN..20 |   |

### 3.3.3.1.5 Datos del Justificante

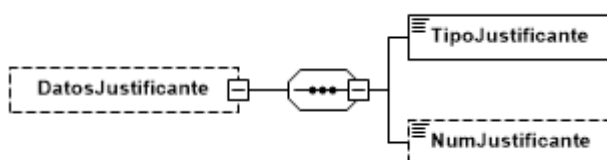


Figura 16: Datos del justificante

| Etiqueta         | Oblig. | Long   | Valores posibles               |
|------------------|--------|--------|--------------------------------|
| TipoJustificante | R      | AN..3  | Lista de tipos de justificante |
| NumJustificante  | C      | AN..30 |                                |

### 3.3.3.1.6 Datos de Origen/Destino

Bloque condicional. Las marcas de requerido se refieren a su existencia en el caso de que este bloque sea necesario.



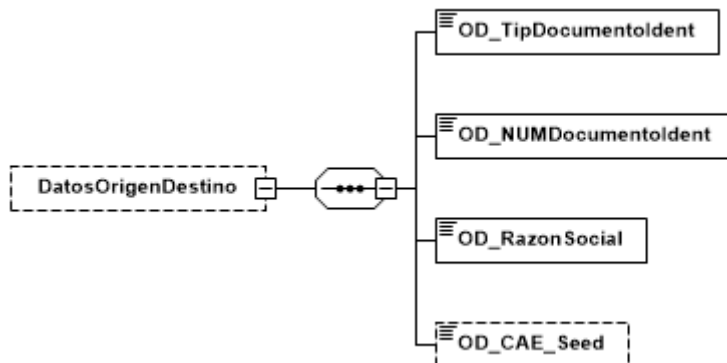


Figura 17: Datos de origen/destino

| Etiqueta            | Oblig. | Long    | Valores posibles                               |
|---------------------|--------|---------|--|
| OD_TipDocumentIdent | R      | AN1     | Lista de tipos de documentos de identificación |
| OD_NUMDocumentIdent | R      | AN..15  |  |
| OD_RazonSocial      | R      | AN..125 |  |
| OD_CAE_Seed         | C      | AN13    |  |

### 3.3.3.1.7 Datos de Repercusión del Impuesto Especial

Bloque condicional. Las marcas de requerido se refieren a su existencia en el caso de que este bloque sea necesario.

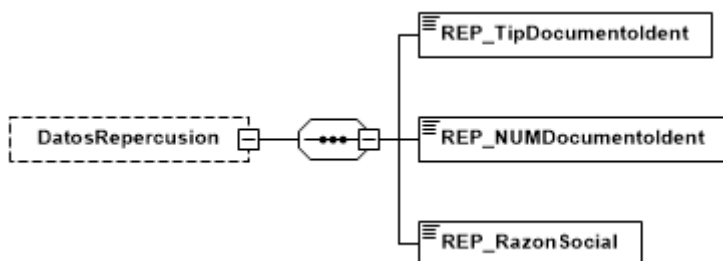


Figura 18: Datos de repercusión

| Etiqueta             | Oblig. | Long    | Valores posibles                               |
|----------------------|--------|---------|--|
| REP_TipDocumentIdent | R      | AN1     | Lista de tipos de documentos de identificación |
| REP_NUMDocumentIdent | R      | AN..15  |  |
| REP_RazonSocial      | R      | AN..125 |  |

### 3.3.3.1.8 Datos del Producto

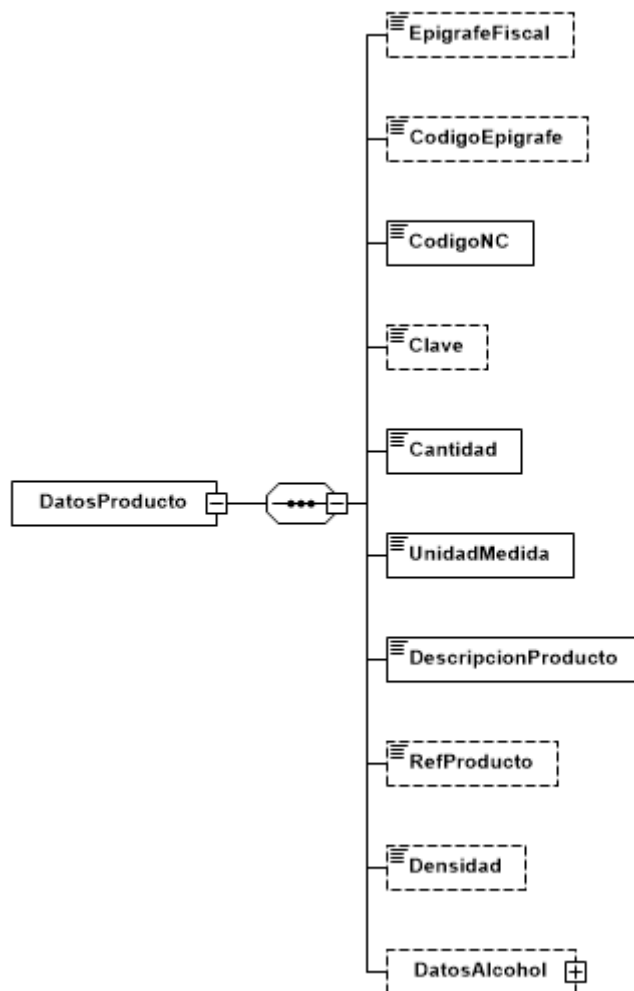


Figura 19: Datos del producto

| Etiqueta            | Oblig. | Long    | Valores posibles                         |
|---------------------|--------|---------|--|
| EpigrafeFiscal      | C      | AN..11  | Lista de epígrafes y códigos de epígrafe |
| CodigoEpigrafe      | C      | AN..2   | Lista de epígrafes y códigos de epígrafe |
| CodigoNC            | R      | AN..8   |  |
| Clave               | C      | AN..3   | Lista de claves                          |
| Cantidad            | R      | N(16,3) |  |
| UnidadMedida        | R      | AN..3   | Lista de unidades de medida              |
| DescripcionProducto | R      | AN..100 |  |
| RefProducto         | O      | AN..20  |  |
| Densidad            | C      | N(5,3)  |  |

|              |   |  |  |
|--------------|---|--|--|
| DatosAlcohol | C |  |  |
|--------------|---|--|--|

### 3.3.3.1.8.1 Bloque Datos Alcohol

Bloque condicional si el producto es alcohol.

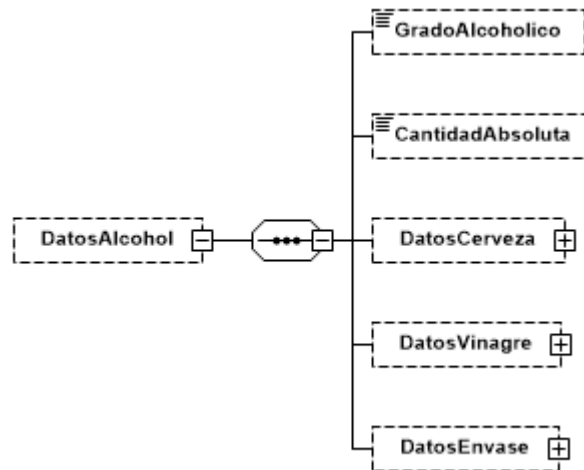


Figura 20: Bloque de datos de alcohol

| Etiqueta         | Oblig. | Long    |
|------------------|--------|---------|
| GradoAlcoholico  | C      | N(6,3)  |
| CantidadAbsoluta | C      | N(16,3) |
| DatosCerveza     | C      |         |
| DatosVinagre     | C      |         |
| DatosEnvase      | C      |         |

### 3.3.3.1.8.1.1 Datos de la Cerveza

Bloque condicional en caso de que el producto sea cerveza.

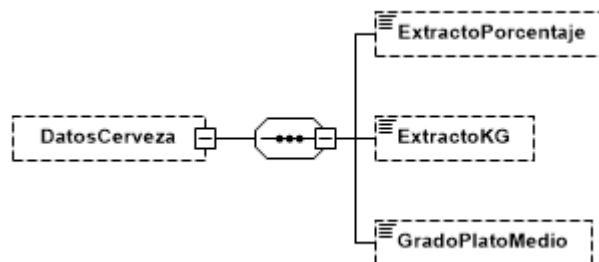


Figura 21: Datos de fabricación de cerveza

| Etiqueta           | Oblig. | Long   |
|--------------------|--------|--------|
| ExtractoPorcentaje | C      | N(6,3) |
| ExtractoKG         | C      | N(6,3) |
| GradoPlatoMedio    | C      | N(6,3) |

### 3.3.3.1.8.1.2 Datos del Vinagre

Bloque condicional en caso de que el producto sea vinagre.

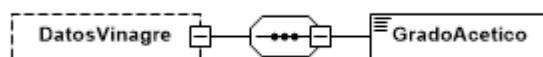


Figura 22: Datos de fabricación de vinagre

| Etiqueta     | Oblig. | Long   |
|--------------|--------|--------|
| GradoAcetico | R      | N(6,3) |

### 3.3.3.1.8.1.3 Datos del Envase

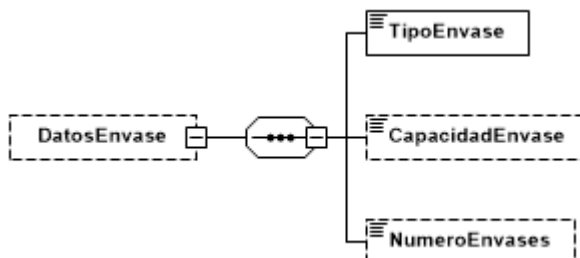


Figura 23: Datos del envase

| Etiqueta        | Oblig. | Long   | Valores posibles         |
|-----------------|--------|--------|--------------------------|
| TipoEnvase      | C      | AN..4  | Lista de tipos de envase |
| CapacidadEnvase | O      | N(7,3) |                          |
| NumeroEnvases   | O      | N(8)   |                          |

### 3.3.3.1.9 Datos de la presentación

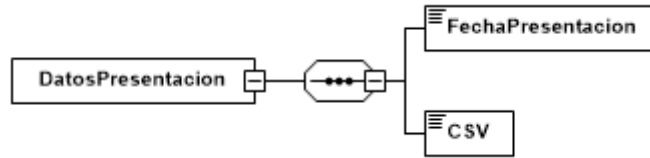


Figura 24: Datos de la presentación

| Etiqueta          | Oblig. | Long      |
|-------------------|--------|-----------|
| FechaPresentacion | R      | Timestamp |
| CSV               | R      | AN16      |

### 3.3.3.2 Paginación

En caso de que la respuesta supere los N registros de la página se indica un campo que indica este hecho y la página actual para que en la siguiente petición puedan obtener los siguientes resultados al aplicar este filtro

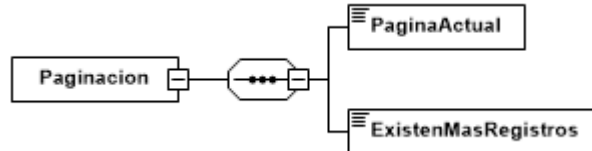


Figura 25: Paginación

| Etiqueta            | Oblig. | Long | Valores posibles |
|---------------------|--------|------|------------------|
| PaginaActual        | R      | N    |                  |
| ExistenMasRegistros | R      | AN1  | S(SI) o N(NO)    |

## 3.4 Salida con error (Error)

El mensaje de error sigue el esquema básico definido en el punto “Estructura del Mensaje General de Error” del documento “Aspectos Generales del Intercambio Mediante Servicios Web de SILICIE”.



## 4 URL DE ACCESO AL SERVICIO EN LOS DISTINTOS ENTORNOS

### 4.1 Entorno de pruebas con datos de pruebas

<https://silicie-prep.egoitza.gipuzkoa.eus/JBS/HACI/HIESuministroLibrosContaWEB/ADSI-LICO/ws/IESA2V1SOAP>

### 4.2 Entorno real de producción

<https://silicie.egoitza.gipuzkoa.eus/JBS/HACI/HIESuministroLibrosContaWEB/ADSI-LICO/ws/IESA2V1SOAP>