



## SILICIE – Servicio Web IEST1

### Alta Asientos Contables (Grupo Labores del Tabaco)

<b>Autor:</b> Hacienda Foral	<b>Fecha:</b> 15/10/2019	<b>Versión:</b> 0.0
------------------------------	--------------------------	---------------------

Edic.	Rev.	Fecha	Descripción	A(*)	Páginas
0	0	15/10/2019	Versión inicial	A	15

(\*) Acción: A = Añadir; R = Reemplazar



## ÍNDICE

ÍNDICE.....	2
<b>1 INTRODUCCION .....</b>	<b>3</b>
<b>2 CONTROL DE VERSIONES .....</b>	<b>5</b>
2.1 Versión inicial 0.0.....	5
<b>3 DESCRIPCIÓN DEL SERVICIO .....</b>	<b>6</b>
3.1 Servicio Web .....	6
3.2 Entrada (IEST1V1Ent).....	6
3.2.1 Cuerpo .....	7
3.3 Salida (IEST1V1Sal).....	13
3.4 Salida con error (Error) .....	14
<b>4 URL DE ACCESO AL SERVICIO EN LOS DISTINTOS ENTORNOS.....</b>	<b>15</b>
4.1 Entorno de pruebas con datos de pruebas .....	15
4.2 Entorno real de producción.....	15

## 1 INTRODUCCION

El objetivo de este documento es la descripción del servicio con el que se realiza el alta de asientos contables (Servicio IEST1). Este documento se complementa con la lectura del documento “Aspectos Generales del Intercambio Mediante Servicios Web de SILICIE” que se encuentra en el apartado “Documentos de Especificaciones Técnicas” del Proyecto SILICIE.

En la siguiente figura se puede observar el flujo del alta:

### Fujo de Alta

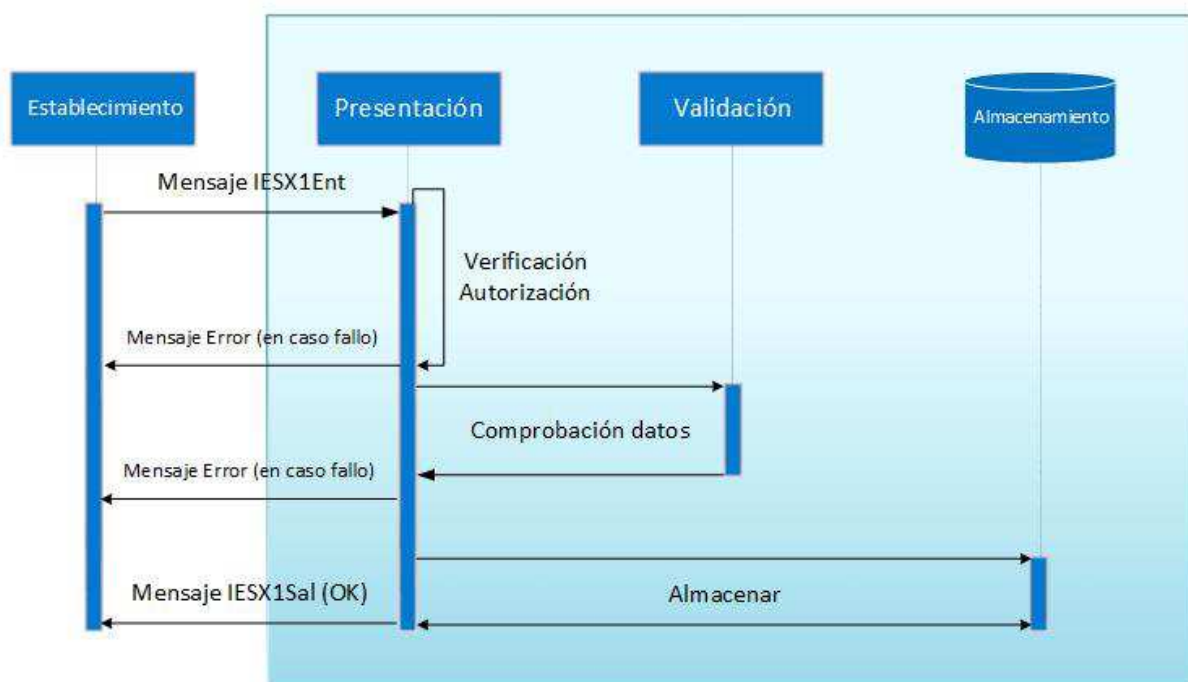


Figura 1: Flujo de alta

1. El establecimiento manda un mensaje de alta de asientos contables (esquema IEST1V1Ent).
2. Se realiza una comprobación de que existe autorización de que el presentador puede realizar la solicitud de alta. En caso de error se devuelve un mensaje de error detallando el problema, en caso contrario se continúa con el flujo.
3. Se realiza una comprobación de datos del mensaje, tanto de la sintaxis del mensaje como de las reglas de negocio particulares. En caso de error de alguna validación



se devuelve un mensaje de error detallando el problema, en caso contrario se continúa con el flujo.

4. Se almacena el resultado en el sistema.
5. Se devuelve la respuesta en un mensaje IEST1V1Sal con los datos almacenados en el sistema, incluyendo un número de asiento contable único por cada asiento proporcionado por la Hacienda Foral de Gipuzkoa y un CSV (Código Seguro de Verificación) que acredite la presentación de los asientos.



## 2 CONTROL DE VERSIONES

### 2.1 Versión inicial 0.0

Creación del documento.

### 3 DESCRIPCIÓN DEL SERVICIO

#### 3.1 Servicio Web

El servicio web se encuentra definido en el esquema accesible en la siguiente dirección:

<https://egoitza.gipuzkoa.eus/ogasuna/silicie/ficheros/v1/altas/tab/IEST1V1.wsdl>

#### 3.2 Entrada (IEST1V1Ent)

El mensaje de entrada se encuentra definido en el esquema accesible en la siguiente dirección:

<https://egoitza.gipuzkoa.eus/ogasuna/silicie/ficheros/v1/altas/tab/IEST1V1Ent.xsd>

La entrada sigue el esquema básico definido en “Aspectos Generales del Intercambio Mediante Servicios Web de SILICIE”. Se compone de una cabecera y un cuerpo.

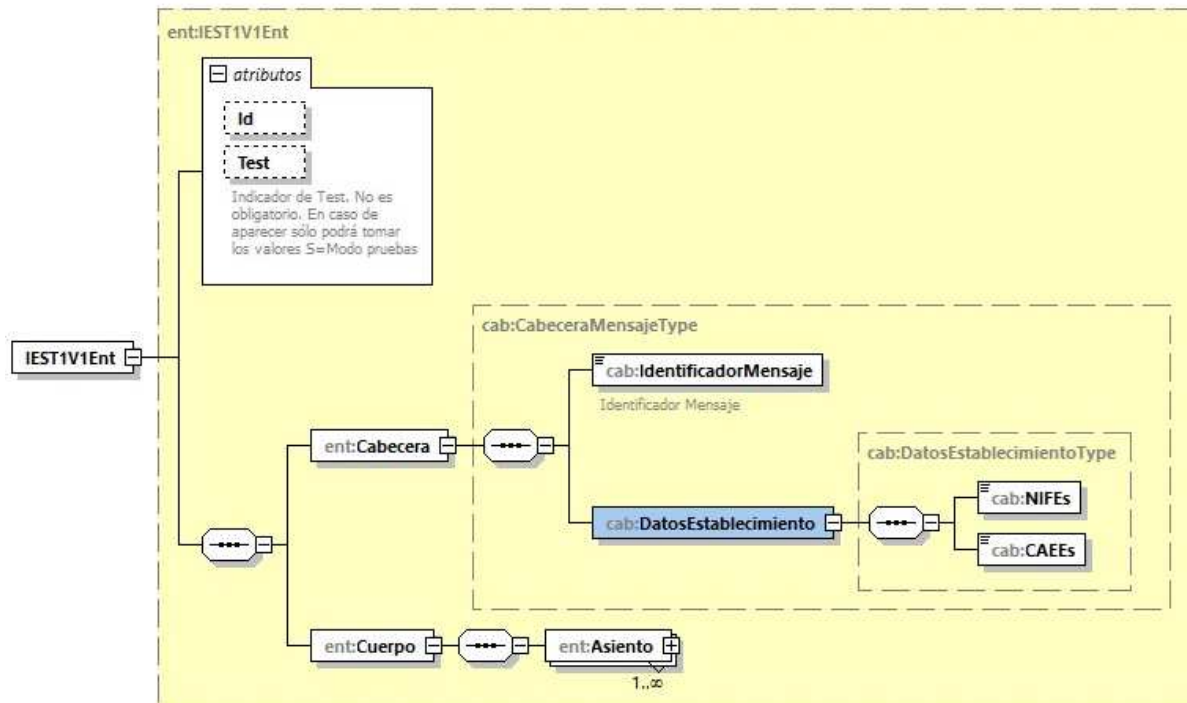


Figura 2: Mensaje de entrada

### 3.2.1 Cuerpo

El cuerpo está formado por N asientos (límite actual 1000 asientos).

#### 3.2.1.1 Asiento

El asiento está compuesto por los siguientes bloques:

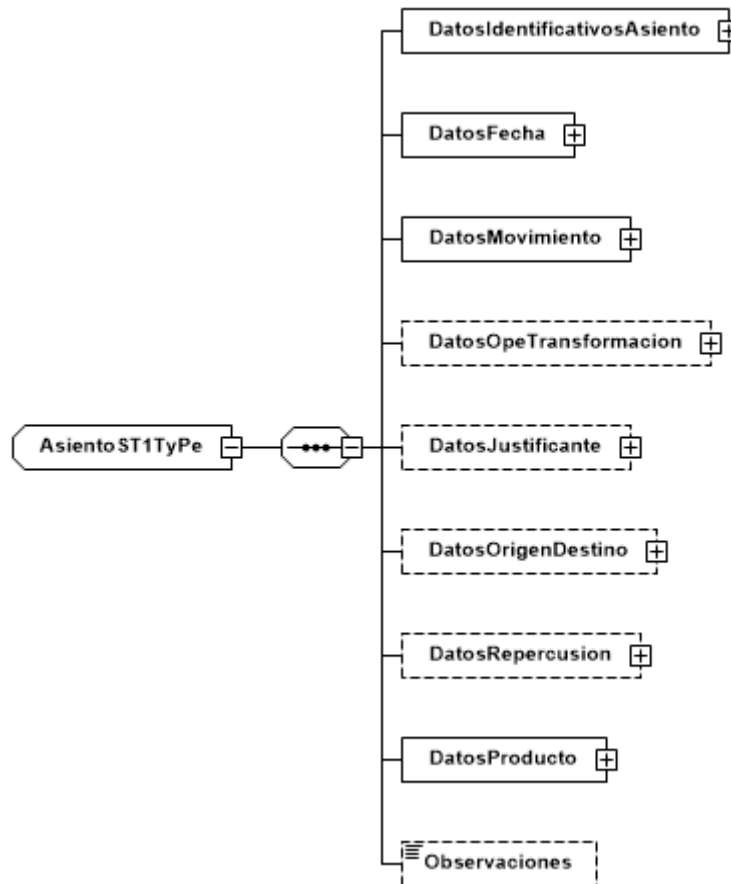


Figura 3: Grupo de datos ssiento ST1

Etiqueta	Oblig.	C/R	Longitud
DatosIdentificativosAsiento	R		
DatosFecha	R		
DatosMovimiento	R		
DatosOpeTransformacion	C		

DatosJustificante	C		
DatosOrigenDestino	C		
DatosRepercursion	C		
DatosProducto	R		
Observaciones	O		AN..350

### 3.2.1.1.1 Datos Identificativos del Asiento

Se corresponde con los datos identificativos del asiento.

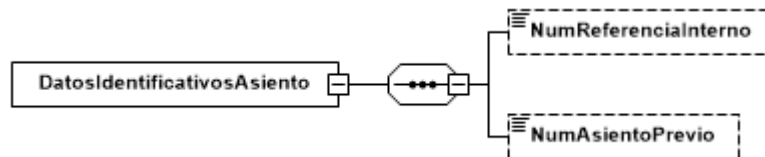


Figura 4: Datos identificativos del asiento

Etiqueta	Oblig.	C/R	Long.	Valores posibles	Descripción
NumReferencialInterno	C	TR003, TR008	AN..20	Debe ser único por establecimiento (Es obligatorio en caso de haber optado por la opción de suministro diferido de asientos anotados en su sistema interno)	Número de Asiento contable en los sistemas informáticos del Establecimiento
NumAsientoPrevio	C		AN35		Referencia del asiento contable que se ha anulado o reintroducido.

### 3.2.1.1.2 Datos Fecha

Se corresponde con los datos identificativos de las fechas asociadas al movimiento.

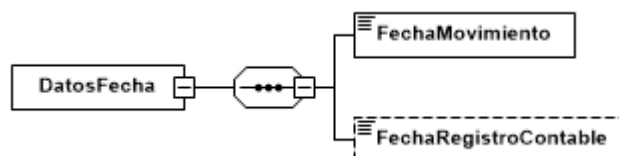




Figura 5: Datos de la fecha del movimiento

Etiqueta	Oblig.	C/R	Long.	Valores posibles	Descripción
FechaMovimiento	R		AN10	YYYY-MM-DD	Fecha de movimiento
FechaRegistroContable	C	TR008	AN10	YYYY-MM-DD (Es obligatorio en caso de haber optado por la opción de suministro diferido de asientos anotados en su sistema interno)	Fecha de registro contable en los sistemas del establecimiento

### 3.2.1.1.3 Datos del Movimiento

Se corresponde con los datos asociados a la tipología del movimiento.

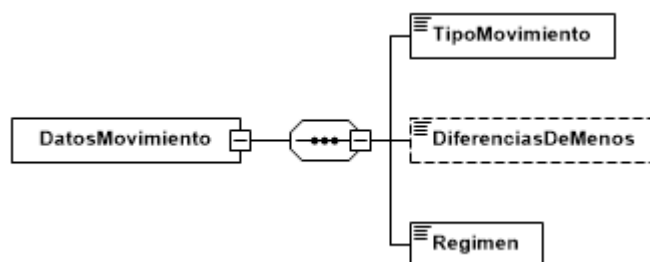


Figura 6: Datos del movimiento

Etiqueta	Oblig.	C/R	Long.	Valores posibles
TipoMovimiento	R		AN..4	Lista de tipos de movimientos
DiferenciasDeMenos	C		AN..4	Lista de diferencias de menos
Regimen	R		AN1	Lista de regímenes

### 3.2.1.1.4 Datos de Operaciones Transformación/Obtención

Bloque condicional. Las marcas de requerido se refieren a su obligación a existir en el caso de que este bloque sea necesario.

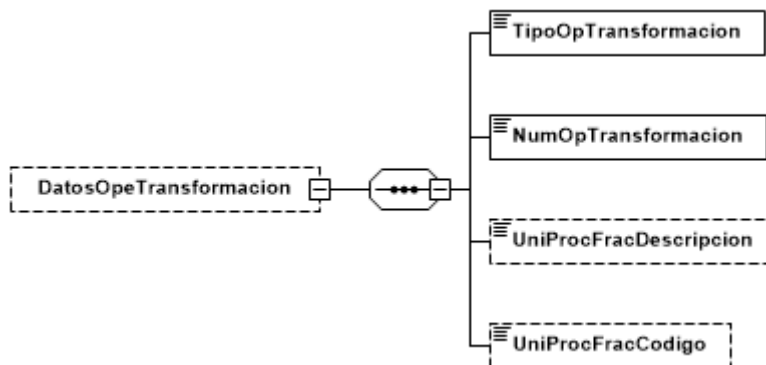


Figura 7: Datos de la operación de transformación

Etiqueta	Oblig.	C/R	Long.	Valores posibles
TipOpTransformacion	R		AN..5	Lista de tipos de operaciones de transformación
NumOpTransformacion	R		AN..30	
UniProcFracDescripcion	C	R001	AN..35	
UniProcFracCodigo	C	C004	AN..20	

#### 3.2.1.1.5 Datos del Justificante

Bloque condicional. No es necesaria su inclusión en operaciones de agregación.

Las marcas de requerido se refieren a su existencia en el caso de que este bloque sea necesario.

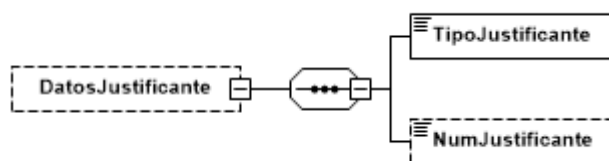


Figura 8: Datos del justificante

Etiqueta	Oblig.	C/R	Long.	Valores posibles
TipoJustificante	R		AN..3	Lista de tipos de justificante
NumJustificante	C		AN..30	

#### 3.2.1.1.6 Datos de Origen/Destino

Bloque condicional. Las marcas de requerido se refieren a su existencia en el caso de que este bloque sea necesario.

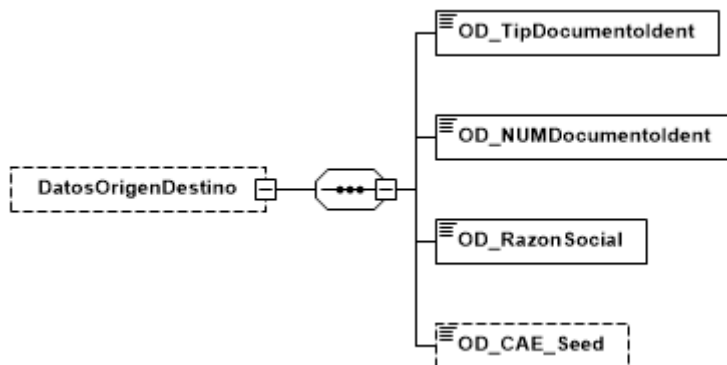


Figura 9: Datos de origen/destino

Etiqueta	Oblig.	C/R	Long.	Valores posibles
OD_TipDocumentoident	R		AN1	Lista de tipos de documentos de identificación
OD_NUMDocumentoident	R	TR004	AN..15	
OD_RazonSocial	R	TR005	AN..125	
OD_CAE_Seed	C	TR006	AN13	

### 3.2.1.1.7 Datos de Repercusión del Impuesto especial

Bloque condicional. Las marcas de requerido se refieren a su existencia en el caso de que este bloque sea necesario.

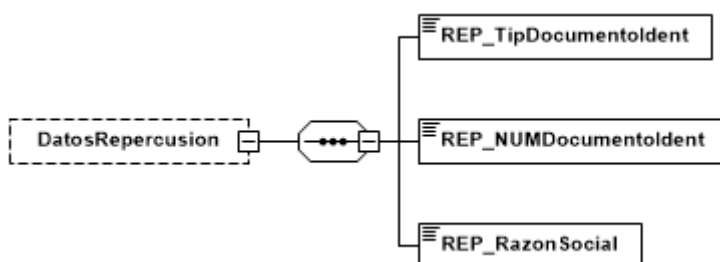


Figura 10: Datos de repercusión

Etiqueta	Oblig.	C/R	Long.	Valores posibles
REP_TipDocumentoident	R		AN1	Lista de tipos de documentos de identificación
REP_NUMDocumentoident	R	TR004	AN..15	
REP_RazonSocial	R	TR005	AN..125	

### 3.2.1.1.8 Datos del producto

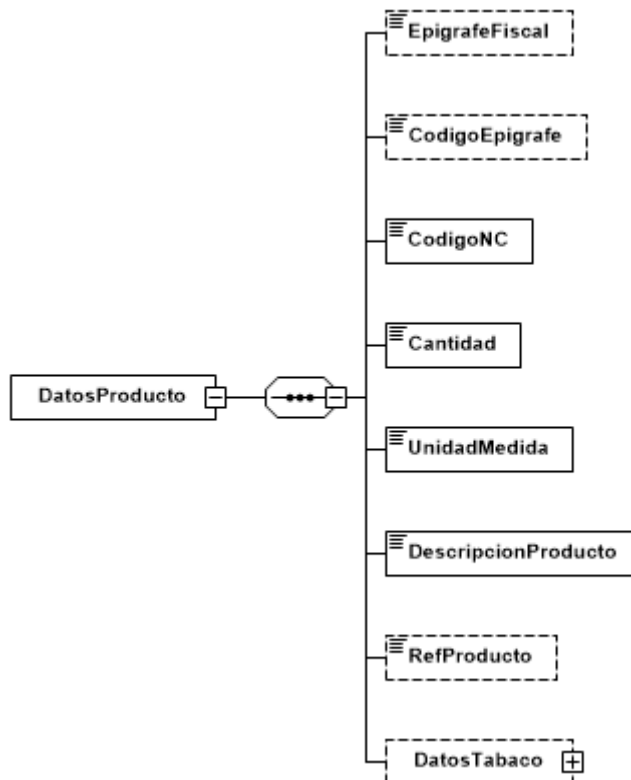


Figura 11: Datos del producto

Etiqueta	Oblig.	C/R	Long.	Valores posibles
EpigrafeFiscal	C		AN..11	Lista de epígrafes y códigos de epígrafe
CodigoEpigrafe	C		AN..2	Lista de epígrafes y códigos de epígrafe
CodigoNC	R		AN..8	
Cantidad	R		N(16,3)	
UnidadMedida	R	C006	AN..3	Lista de unidades de medida
DescripcionProducto	R		AN..100	
RefProducto	O		AN..20	
DatosTabaco	C	C005		

#### 3.2.1.1.8.1 Bloque Datos Labores del Tabaco

Condiciona en caso de que el producto tenga un epígrafe de tabaco.

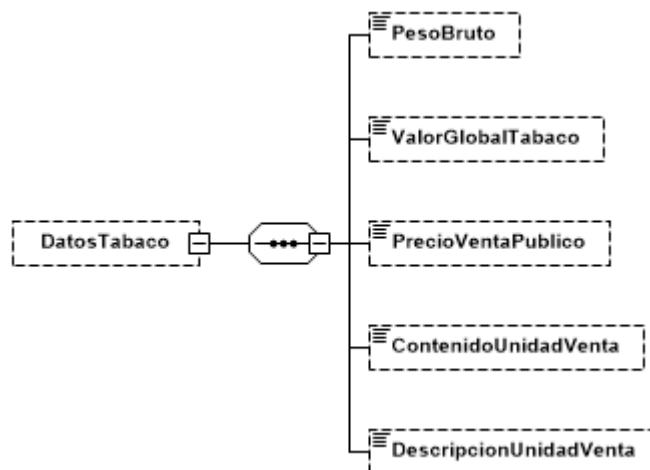


Figura 12: Bloque de datos del tabaco

Etiqueta	Oblig.	C/R	Long.	Valores posibles
PesoBruto	C		N(11,2)	
ValorGlobalTabaco	C		N(12,2)	
PrecioVentaPublico	C		N(9,2)	
ContenidoUnidadVenta	C		N(6,2)	
DescripcionUnidadVenta	C		AN..2	Lista de descripciones de unidad de venta

### 3.3 Salida (IEST1V1Sal)

El mensaje de salida se encuentra definido en el esquema accesible en la siguiente dirección:

<https://egoitza.gipuzkoa.eus/ogasuna/silicie/ficheros/v1/altas/tab/IEST1V1Sal.xsd>

La salida sigue el esquema básico definido en “Aspectos Generales del Intercambio Mediante Servicios Web de SILICIE”.

La única diferencia en el asiento es la inclusión del número de asiento y el tipo de asiento (Alta) en el bloque de datos identificativos del asiento.

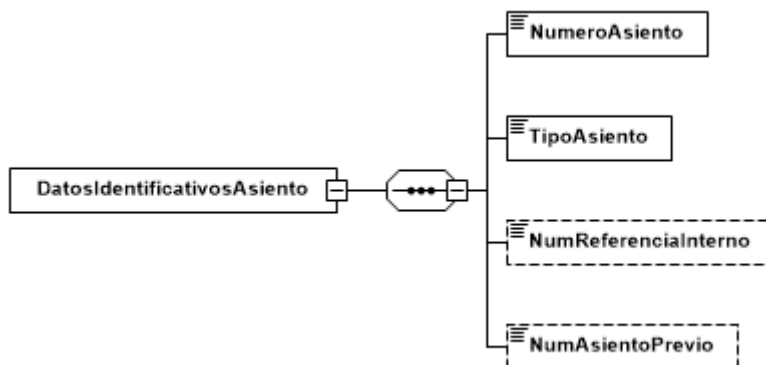


Figura 13: Modificaciones en asiento de salida

Etiqueta	Oblig.	Long.
NumeroAsiento	C	AN35
TipoAsiento	C	AN1

### 3.4 Salida con error (Error)

El mensaje de error sigue el esquema básico definido en el punto “Estructura del Mensaje General de Error” del documento “Aspectos Generales del Intercambio Mediante Servicios Web de SILICIE”.



## 4 URL DE ACCESO AL SERVICIO EN LOS DISTINTOS ENTORNOS

### 4.1 Entorno de pruebas con datos de pruebas

<https://silicie-prep.egoitza.gipuzkoa.eus/JBS/HACI/HIESuministroLibrosContaWEB/ADSI-LICO/ws/IEST1V1SOAP>

### 4.2 Entorno real de producción

<https://silicie.egoitza.gipuzkoa.eus/JBS/HACI/HIESuministroLibrosContaWEB/ADSI-LICO/ws/IEST1V1SOAP>