



## SILICIE – Servicio Web IEST2

### Consulta Asientos Contables (Grupo Labores del Tabaco)

<b>Autor:</b> Hacienda Foral	<b>Fecha:</b> 15/10/2019	<b>Versión:</b> 0.0

Edic.	Rev.	Fecha	Descripción	A(*)	Páginas
0	0	15/10/2019	Versión inicial	A	21

(\*) Acción: A = Añadir; R = Reemplazar



## ÍNDICE

<b>ÍNDICE.....</b>	<b>2</b>
<b>1 INTRODUCCION .....</b>	<b>3</b>
<b>2 CONTROL DE VERSIONES .....</b>	<b>5</b>
2.1 Versión inicial 0.0.....	5
<b>3 DESCRIPCIÓN DEL SERVICIO .....</b>	<b>6</b>
3.1 Servicio Web .....	6
3.2 Entrada (IEST2V1Ent).....	6
3.2.1 Cuerpo .....	7
3.3 Salida (IEST2V1Sal).....	10
3.3.1 Atributos.....	11
3.3.2 Cabecera.....	11
3.3.3 Cuerpo .....	12
3.4 Salida con error (Error) .....	20
<b>4 URL DE ACCESO AL SERVICIO EN LOS DISTINTOS ENTORNOS.....</b>	<b>21</b>
4.1 Entorno de pruebas con datos de pruebas .....	21
4.2 Entorno real de producción.....	21

## 1 INTRODUCCION

El objetivo de este documento es la descripción del servicio con el que se realiza la consulta de asientos contables (Servicio IEST2). Este documento se complementa con la lectura del documento “Aspectos Generales del Intercambio Mediante Servicios Web de SILICIE” que se encuentra en el apartado “Documentos de Especificaciones Técnicas” del proyecto SILICIE.

En la siguiente figura se puede observar el flujo de consulta:

### Fujo de Consulta

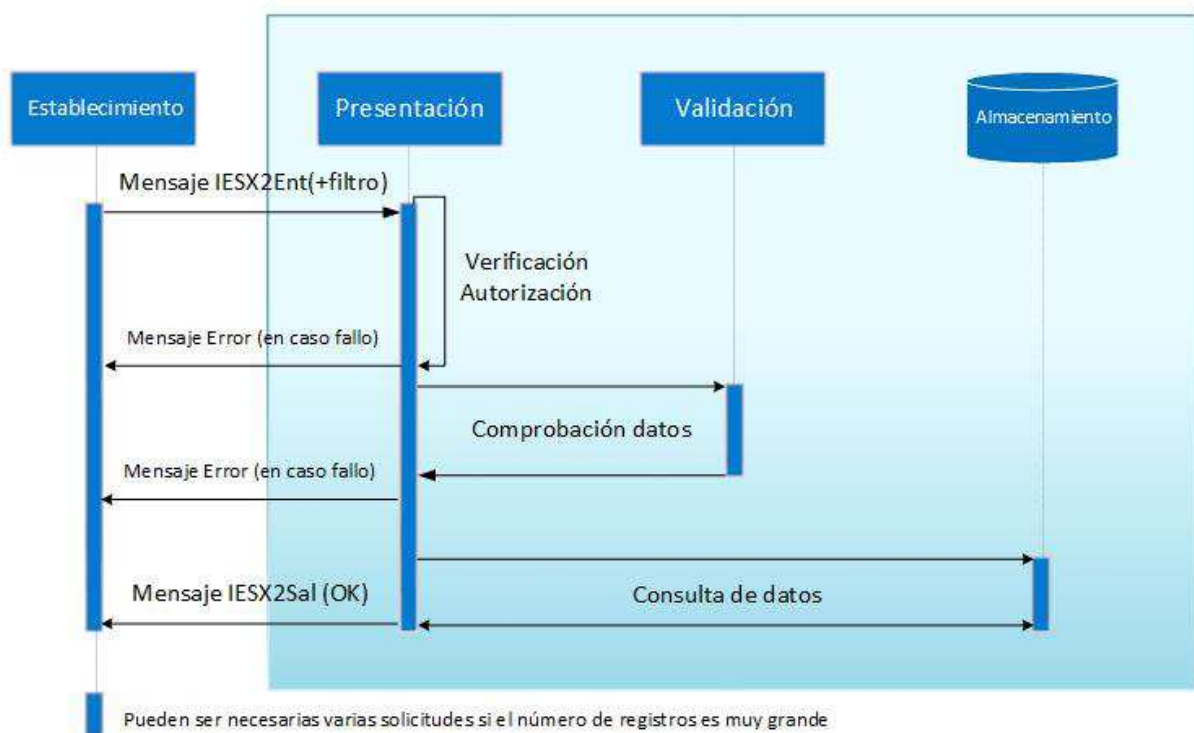


Figura 1: Flujo de consulta

1. El establecimiento manda un mensaje de consulta de asientos contables (esquema IEST2V2Ent).
2. Se realiza una comprobación de que existe autorización de que el presentador puede realizar la solicitud de consulta. En caso de error se devuelve un mensaje de error detallando el problema, en caso contrario se continúa con el flujo.



3. Se realiza una comprobación de datos del mensaje, tanto de la sintaxis del mensaje como de las reglas de negocio particulares. En caso de error de alguna validación se devuelve un mensaje de error detallando el problema, en caso contrario se continúa con el flujo.
4. Se devuelven los asientos resultado de la búsqueda un mensaje IEST2V1Sal. En caso de que la búsqueda supera N asientos (actualmente 1000 asientos) se indica que existen más asientos y debe repetir la solicitud de asientos con una página adicional (agrupación de N asientos).



## 2 CONTROL DE VERSIONES

### 2.1 Versión inicial 0.0

Creación del documento.

### 3 DESCRIPCIÓN DEL SERVICIO

#### 3.1 Servicio Web

El servicio web se encuentra definido en el esquema accesible en la siguiente dirección:

<https://egoitza.gipuzkoa.eus/ogasuna/silicie/ficheros/v1/consultas/tab/IEST2V1.wsdl>

#### 3.2 Entrada (IEST2V1Ent)

El mensaje de entrada se encuentra definido en el esquema accesible en la siguiente dirección:

<https://egoitza.gipuzkoa.eus/ogasuna/silicie/ficheros/v1/consultas/tab/IEST2V1Ent.xsd>

La entrada sigue el esquema básico definido en “Aspectos Generales del Intercambio Mediante Servicios Web de SILICIE”. Se compone de una cabecera y un cuerpo.

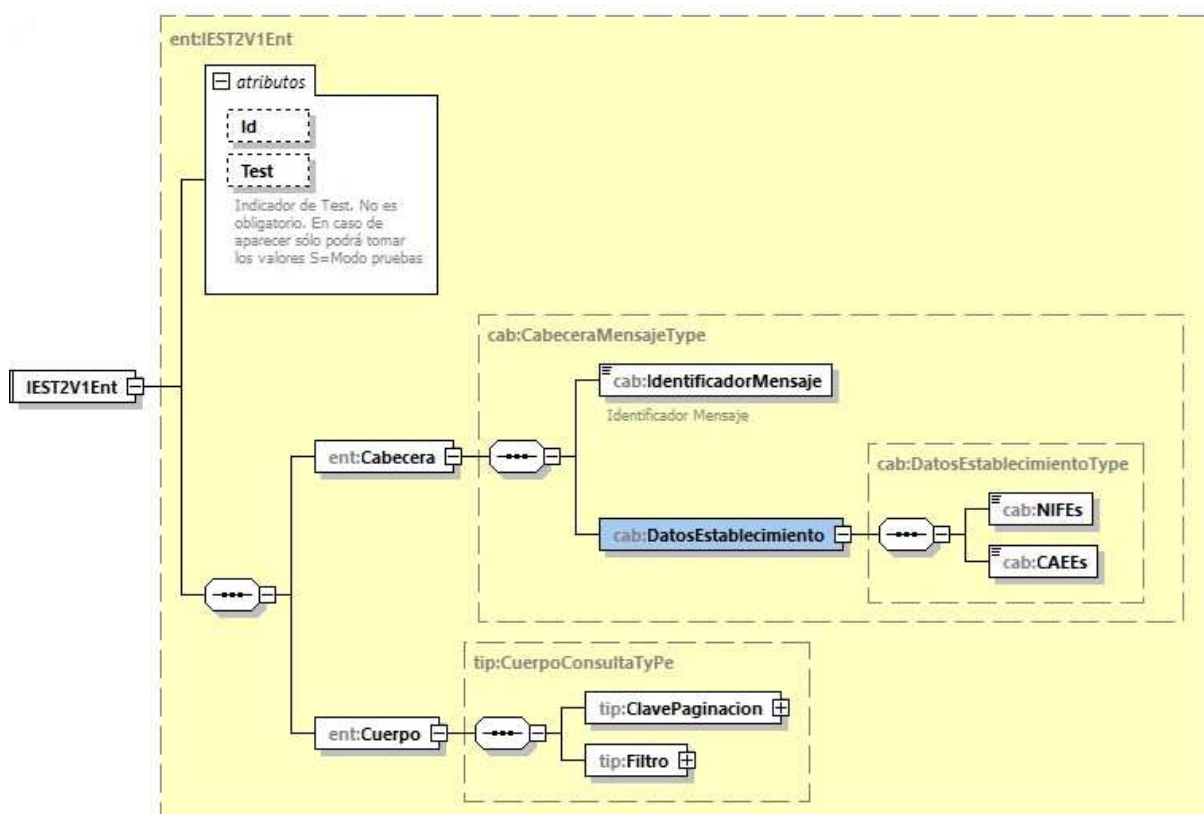


Figura 2: Mensaje de entrada

### 3.2.1 Cuerpo

El cuerpo está formado por un filtro y una clave de paginación:

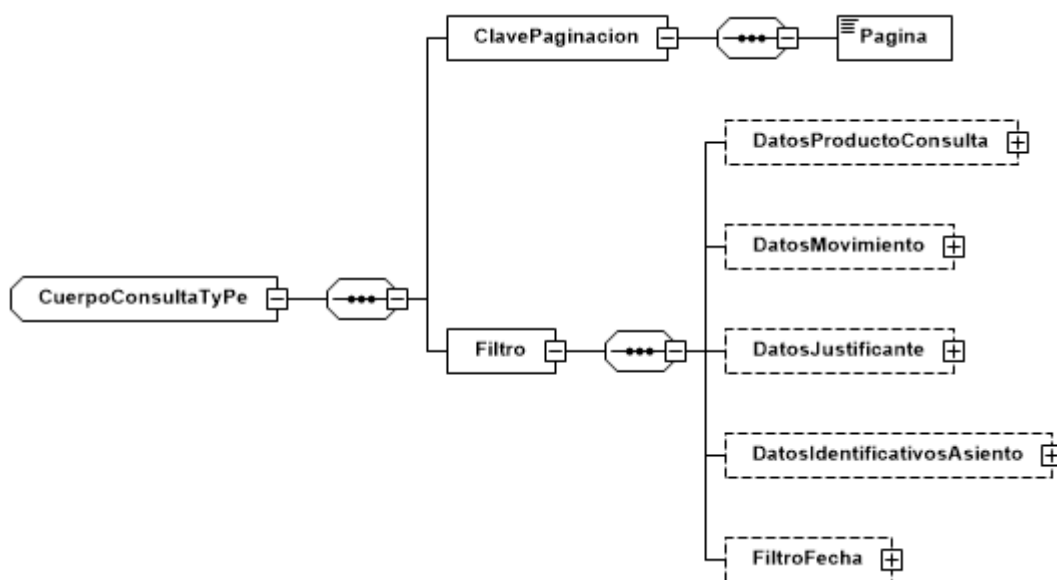


Figura 3: Cuerpo consulta

#### 3.2.1.1Clave de Paginación

Se indicará la página dentro de la búsqueda realizada. Téngase en cuenta que cada página equivale a un número de asientos determinado (actualmente 1000 registros).

Etiqueta	Oblig.	C/R	Long
Pagina	R		N

#### 3.2.1.2Filtro

El filtro selectivo de búsqueda permitirá afinar los registros seleccionados.

El filtro debe introducir como mínimo un bloque de filtrado por fecha o el número de asiento, la diferencia máxima entre fechas será de 3 meses.

Los bloques son los siguientes:

Etiqueta	Oblig.	C/R	Long
DatosProductoConsulta	O		

DatosMovimiento	O		
DatosJustificante	O		
DatosIdentificativosAsiento	O		
FiltroFecha	O		

### 3.2.1.2.1 Datos del Producto

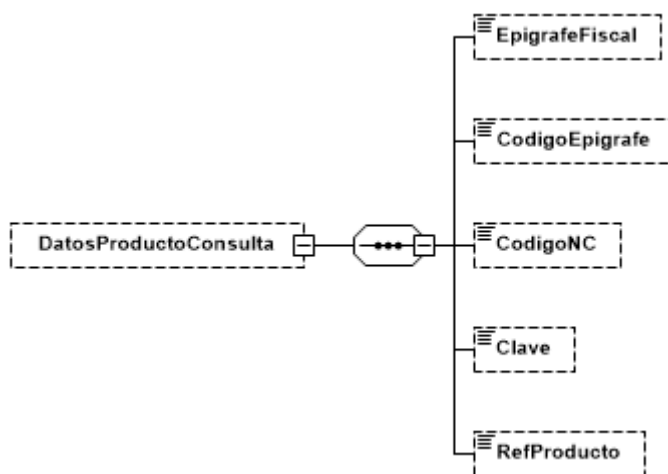


Figura 4: Datos del producto

Etiqueta	Oblig.	C/R	Long
EpigrafeFiscal	O		AN..11
CodigoEpigrafe	O		AN..2
CodigoNC	O		AN..8
Clave	O		AN..3
RefProducto	O		AN..20

### 3.2.1.2.2 Datos del Movimiento

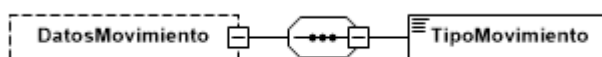


Figura 5: Datos del movimiento

Etiqueta	Oblig.	C/R	Long	Valores posibles
TipoMovimiento	R		AN..3	Lista de tipos de movimiento



### 3.2.1.2.3 Datos del Justificante

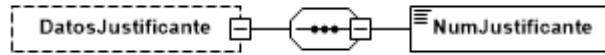


Figura 6: Datos del justificante

Etiqueta	Oblig.	C/R	Long
NumJustificante	R		AN..30

### 3.2.1.2.4 Datos Identificativos del Movimiento

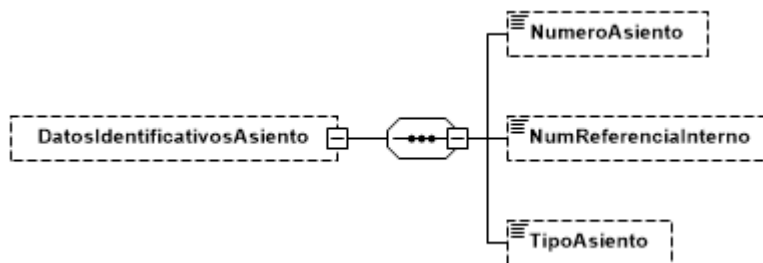


Figura 7: Datos identificativos del movimiento

Etiqueta	Oblig.	C/R	Long	Valores posibles
NumeroAsiento	O	C009	AN35	
NumReferencialInterno	O		AN..20	
TipoAsiento	O		AN1	Lista de tipos de asiento

### 3.2.1.2.5 Filtro de Fecha

Los bloques de fecha deben rellenarse al completo. Las fechas de intervalo no deberán ser superiores a 3 meses.

A menos de que el filtro contenga el número de asiento es obligatorio que se indique un filtro de fecha para acotar la búsqueda.

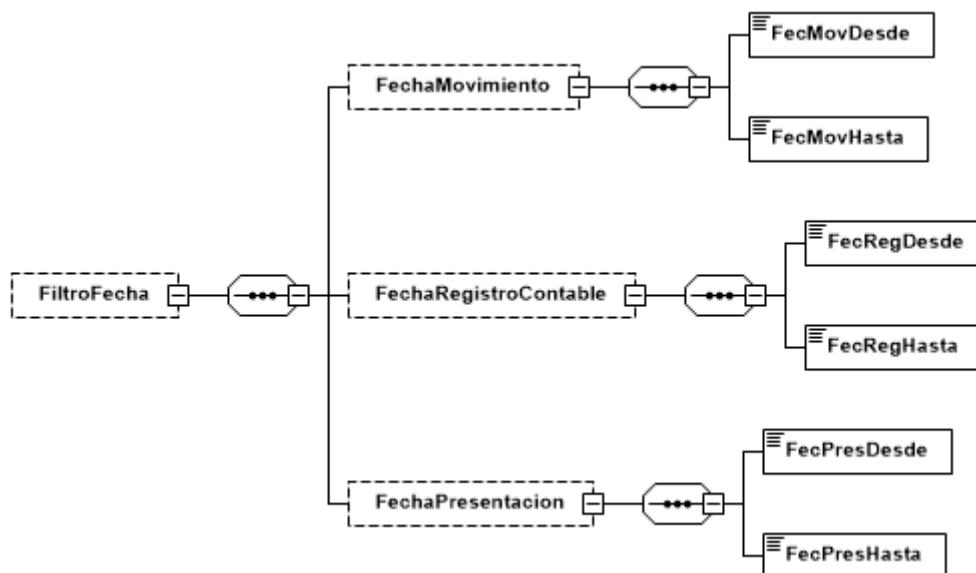


Figura 8: Filtro de Fecha

Etiqueta	Oblig.	C/R	Long	Valores posibles
FecMovDesde	O	C009, C010	AN10	YYYY-MM-DD
FecMovHasta	O	C009, C010	AN10	YYYY-MM-DD
FecRegDesde	O	C009, C010	AN10	YYYY-MM-DD
FecRegHasta	O	C009, C010	AN10	YYYY-MM-DD
FecPresDesde	O	C009, C010	AN10	YYYY-MM-DD
FecPresHasta	O	C009, C010	AN10	YYYY-MM-DD

### 3.3 Salida (IEST2V1Sal)

El mensaje de salida se encuentra definido en el esquema accesible en la siguiente dirección:

<https://egoitza.gipuzkoa.eus/ogasuna/silicie/ficheros/v1/consultas/tab/IEST2V1Sal.xsd>

La estructura básica de los mensajes se corresponde con la siguiente estructura.

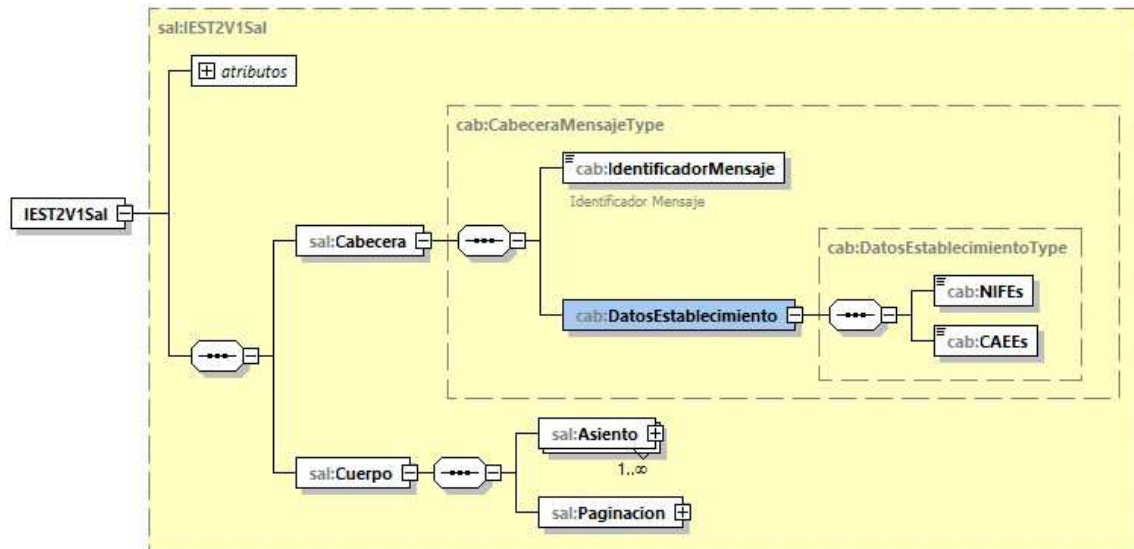


Figura 9: Estructura básica del mensaje de salida

### 3.3.1 Atributos

Etiqueta	Oblig.	Long	Valores posibles	Descripción
Id	R	AN..40		Referencia unívoca del mensaje
Test	R	AN..1	S	En caso de aparecer sólo podrá tomar los valores S=Modo pruebas

### 3.3.2 Cabecera

Agrupar valores comunes del cuerpo, compuesto por los siguientes campos:

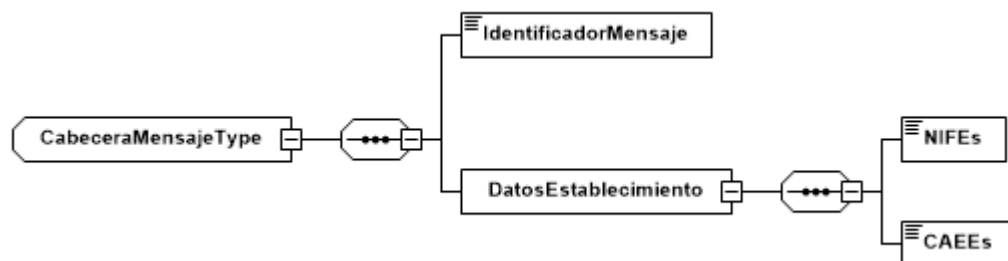


Figura 10: Cabecera del mensaje de salida



Etiqueta	Oblig.	Long	Descripción
IdentificadorMensaje	R	AN40	Referencia unívoca del mensaje
NIFEs	R	AN9	Identificador fiscal del establecimiento
CAEEs	R	AN13	Identificador establecimiento

### 3.3.3 Cuerpo

El cuerpo está formado por los N asientos resultados de la búsqueda y la información de paginación.

#### 3.3.3.1 Asiento Completo

El asiento completo difiere en el asiento suministrado en el alta al incluir los campos característicos de las anulaciones y datos de la presentación.

Las diferencias son:

- Tipo Asiento (Alta/Anulación)
- Motivo de Anulación
- Datos de presentación (CSV...)

El asiento está compuesto por los siguientes bloques:

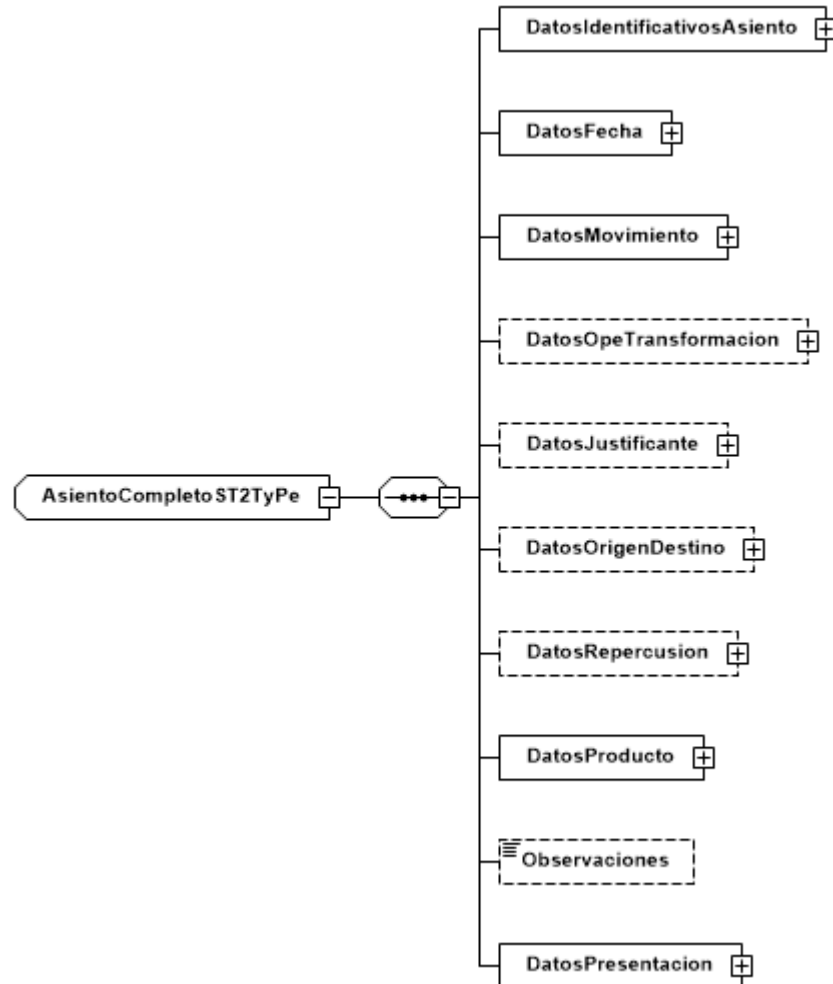


Figura 11: Grupo de datos asiento ST2

Etiqueta	Oblig.	Longitud
DatosIdentificativosAsiento	R	
DatosFecha	R	
DatosMovimiento	R	
DatosOpeTransformacion	C	
DatosJustificante	C	
DatosOrigenDestino	C	
DatosRepercursion	C	

DatosProducto	R	
Observaciones	O	AN..350
DatosPresentacion	R	

### 3.3.3.1.1 Datos Identificativos del Asiento

Se corresponde con los datos identificativos del asiento.

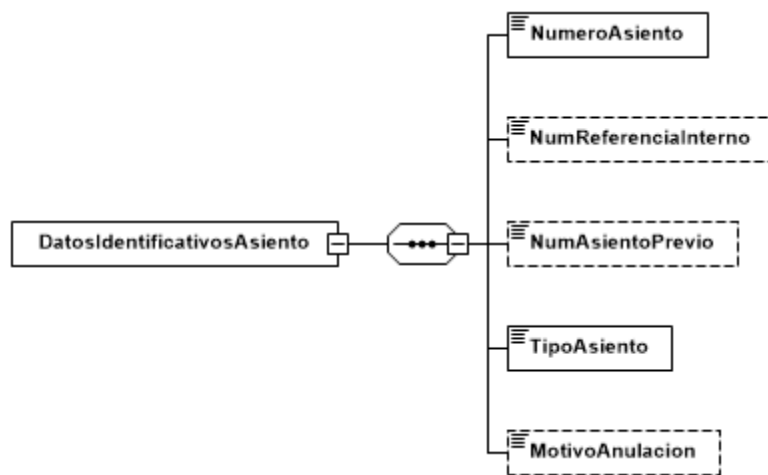


Figura 12: Datos identificativos del asiento

Etiqueta	Oblig.	Long	Valores posibles
NumeroAsiento	R	AN35	
NumReferencialInterno	C	AN..20	
NumAsientoPrevio	C	AN35	
TipoAsiento	R	AN1	Lista de tipos de asiento
MotivoAnulacion	O	AN1	Lista de motivos de anulación

### 3.3.3.1.2 Datos de Fecha

Se corresponde con los datos identificativos de las fechas asociadas al Movimiento.

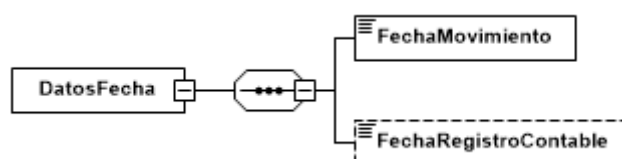


Figura 13: Datos de la fecha del movimiento

Etiqueta	Oblig.	Long	Valores posibles	Descripción
FechaMovimiento	R	AN10	YYYY-MM-DD	Fecha de movimiento
FechaRegistroContable	C	AN10	YYYY-MM-DD (Es obligatorio en caso de haber optado por la opción de suministro diferido de asientos anotados en su sistema interno)	Fecha de registro contable en los sistemas del establecimiento

### 3.3.3.1.3 Datos del Movimiento

Se corresponde con los datos asociados a la tipología del movimiento.

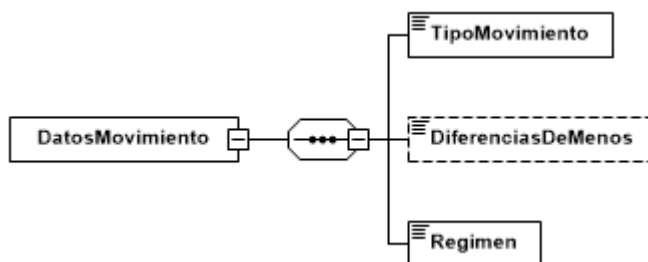


Figura 14: Datos del movimiento

Etiqueta	Oblig.	Long	Valores posibles
TipoMovimiento	R	AN..4	Lista de tipos de movimiento
DiferenciasDeMenos	C	AN..4	Lista de diferencias de menos
Regimen	R	AN1	Lista de regímenes

### 3.3.3.1.4 Datos de la Operación de Transformación/Obtención

Bloque condicional. Las marcas de requerido se refieren a su obligación a existir en el caso de que este bloque sea necesario.

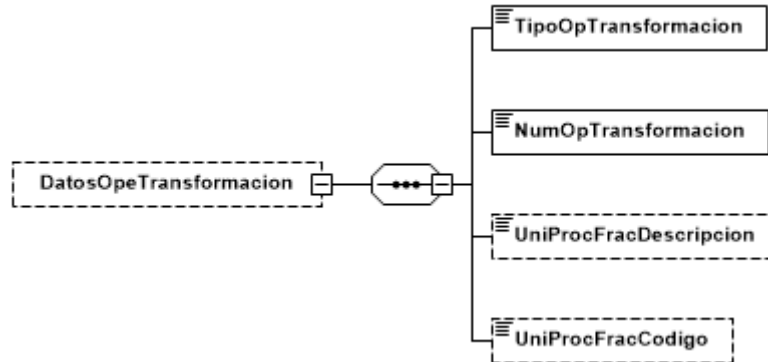


Figura 15: Datos de la operación de transformación

Etiqueta	Oblig.	Long	Valores posibles
TipOpTransformacion	R	AN..5	Lista de tipos de operaciones de transformación
NumOpTransformacion	R	AN..30	
UniProcFracDescripcion	C	AN..35	
UniProcFracCodigo	C	AN..20	

### 3.3.3.1.5 Datos del Justificante

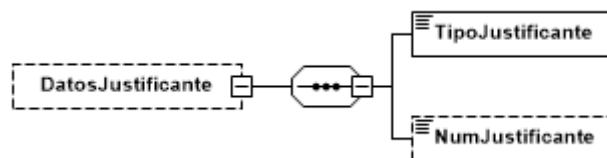


Figura 16: Datos del justificante

Etiqueta	Oblig.	Long	Valores posibles
TipoJustificante	R	AN..3	Lista de tipos de justificante
NumJustificante	C	AN..30	

### 3.3.3.1.6 Datos de Origen/Destino

Bloque condicional. Las marcas de requerido se refieren a su existencia en el caso de que este bloque sea necesario.



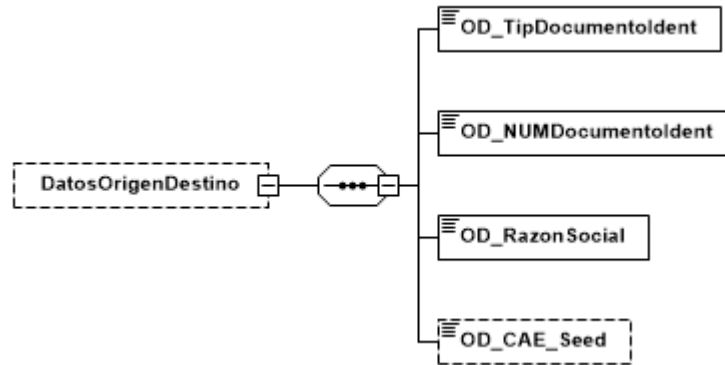


Figura 17: Datos de origen/destino

Etiqueta	Oblig.	Long	Valores posibles
OD_TipDocumentoident	R	AN1	Lista de tipos de documentos de identificación
OD_NUMDocumentoident	R	AN..15	
OD_RazonSocial	R	AN..125	
OD_CAE_Seed	C	AN13	

### 3.3.3.1.7 Datos de Repercusión del Impuesto Especial

Bloque condicional. Las marcas de requerido se refieren a su existencia en el caso de que este bloque sea necesario.

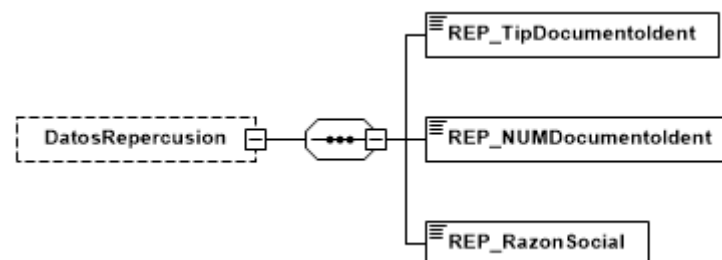


Figura 18: Datos de repercusión

Etiqueta	Oblig.	Long	Valores posibles
REP_TipDocumentoident	R	AN1	Lista de tipos de documentos de identificación
REP_NUMDocumentoident	R	AN..15	
REP_RazonSocial	R	AN..125	

### 3.3.3.1.8 Datos del Producto

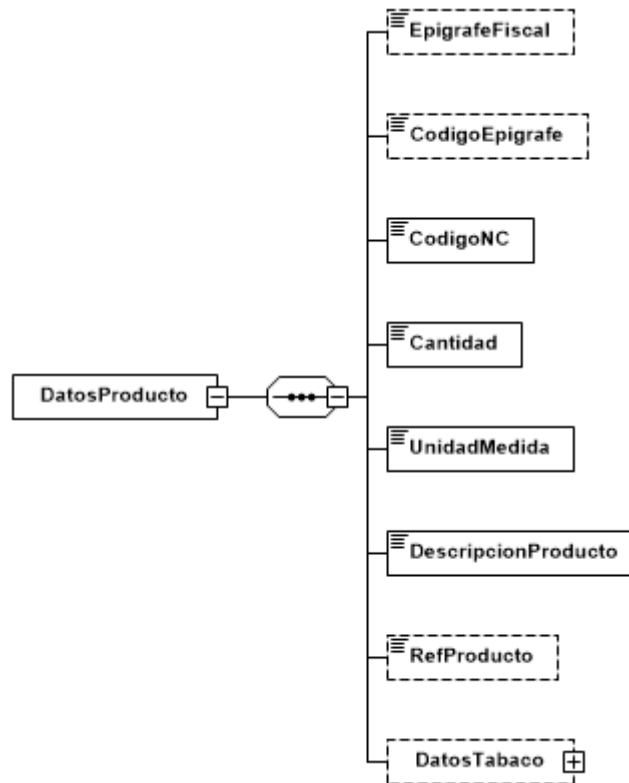


Figura 19: Datos del producto

Etiqueta	Oblig.	Long	Valores posibles
EpigrafeFiscal	C	AN..11	Lista de epígrafes y códigos de epígrafe
CodigoEpigrafe	C	AN..2	Lista de epígrafes y códigos de epígrafe
CodigoNC	R	AN..8	
Cantidad	R	N(16,3)	
UnidadMedida	R	AN..3	Lista de unidades de medida
DescripcionProducto	R	AN..100	
RefProducto	O	AN..20	
DatosTabaco	C		

#### 3.3.3.1.8.1 Bloque Datos Labores del Tabaco

Bloque condicional en caso de que el producto tenga un epígrafe de tabaco.

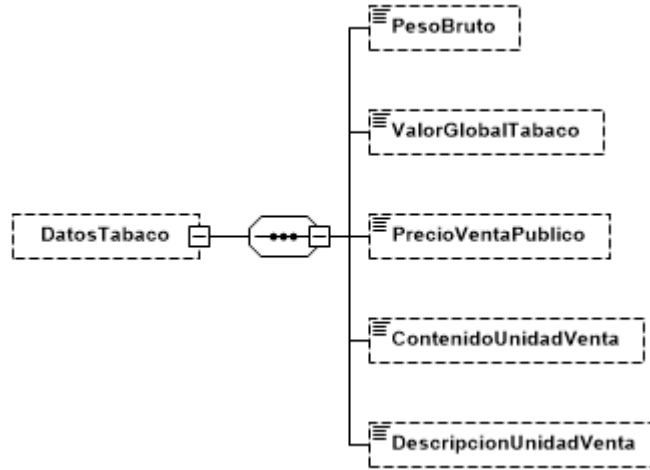


Figura 20: Bloque de datos del tabaco

Etiqueta	Oblig.	Long	Valores posibles
PesoBruto	C	N(11,2)	
ValorGlobalTabaco	C	N(12,2)	
PrecioVentaPublico	C	N(9,2)	
ContenidoUnidadVenta	C	N(6,2)	
DescripcionUnidadVenta	C	AN..2	Lista de descripciones de unidad de venta

### 3.3.3.1.9 Datos de la presentación

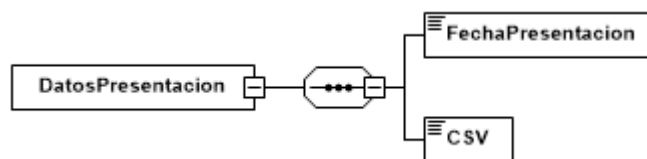


Figura 21: Datos de la presentación

Etiqueta	Oblig.	Long
FechaPresentacion	R	Timestamp
CSV	R	AN16

### 3.3.3.2 Paginación

En caso de que la respuesta supere los N registros de la página se indica un campo que indica este hecho y la página actual para que en la siguiente petición puedan obtener los

siguientes resultados al aplicar este filtro

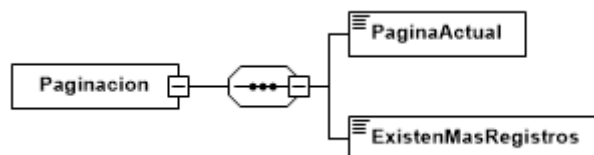


Figura 22: Paginación

Etiqueta	Oblig.	Long	Valores posibles
PaginaActual	R	N	
ExistenMasRegistros	R	AN1	S(SI) o N(NO)

### 3.4 Salida con error (Error)

El mensaje de error sigue el esquema básico definido en el punto “Estructura del Mensaje General de Error” del documento “Aspectos Generales del Intercambio Mediante Servicios Web de SILICIE”.



## **4 URL DE ACCESO AL SERVICIO EN LOS DISTINTOS ENTORNOS**

### 4.1 Entorno de pruebas con datos de pruebas

<https://silicie-prep.egoitza.gipuzkoa.eus/JBS/HACI/HIESuministroLibrosContaWEB/ADSI-LICO/ws/IEST2V1SOAP>

### 4.2 Entorno real de producción

<https://silicie.egoitza.gipuzkoa.eus/JBS/HACI/HIESuministroLibrosContaWEB/ADSI-LICO/ws/IEST2V1SOAP>