



SILICIE – Servicio Web IESM1

Alta Asientos Contables

(Grupo Alcohol, Bebidas Alcohólicas y Labores del Tabaco)

Autor: Hacienda Foral	Fecha: 15/10/2019	Versión: 0.0

Edic.	Rev.	Fecha	Descripción	A(*)	Páginas
0	0	15/10/2019	Versión inicial	A	15

(*) Acción: A = Añadir; R = Reemplazar



ÍNDICE

ÍNDICE.....	2
1 INTRODUCCION	3
2 CONTROL DE VERSIONES	5
2.1 Versión inicial 0.0.....	5
3 DESCRIPCIÓN DEL SERVICIO	6
3.1 Servicio Web	6
3.2 Entrada (IESM1V1Ent)	6
3.2.1 Cuerpo	6
3.3 Salida (IESM1V1Sal)	14
3.4 Salida con error (Error)	14
4 URL DE ACCESO AL SERVICIO EN LOS DISTINTOS ENTORNOS.....	15
4.1 Entorno de pruebas con datos de pruebas	15
4.2 Entorno real de producción.....	15

1 INTRODUCCION

El objetivo de este documento es la descripción del servicio con el que se realiza el alta de asientos contables (Servicio IESM1). Este documento se complementa con la lectura del documento “Aspectos Generales del Intercambio Mediante Servicios Web de SILICIE” que se encuentra en el apartado “Documentos de Especificaciones Técnicas” del Proyecto SILICIE.

En la siguiente figura se puede observar el flujo del alta:

Fujo de Alta

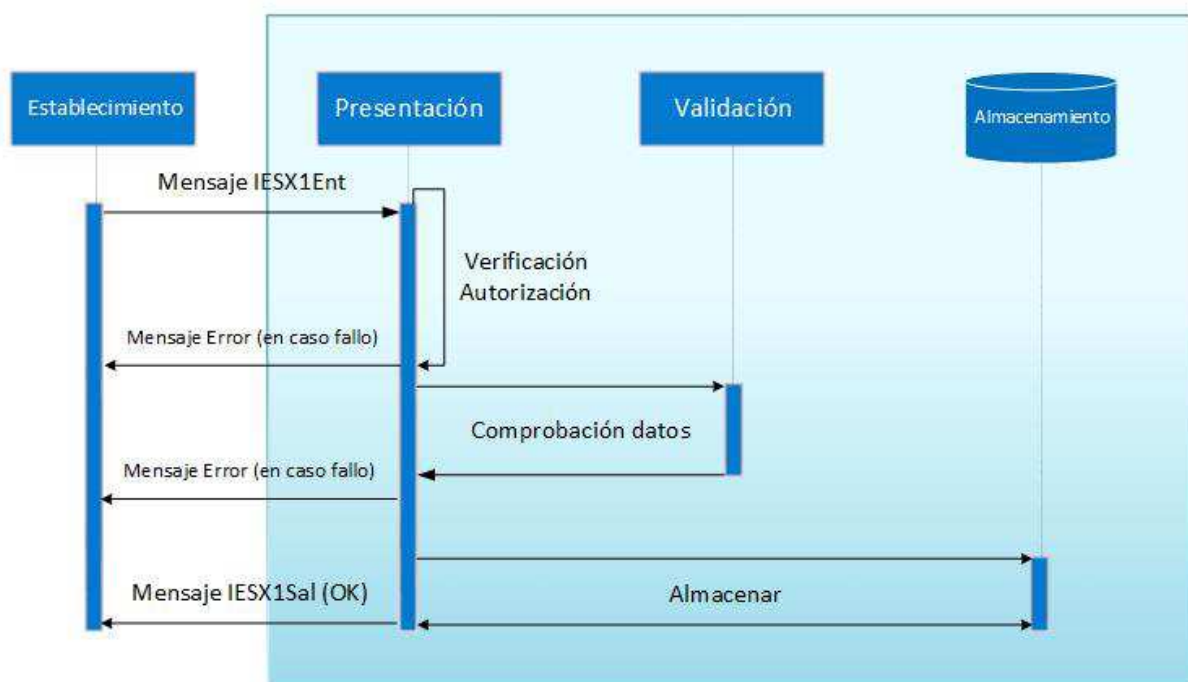


Figura 1: Flujo de alta

1. El establecimiento manda un mensaje de alta de asientos contables (esquema IESM1V1Ent).
2. Se realiza una comprobación de que existe autorización de que el presentador puede realizar la solicitud de alta. En caso de error se devuelve un mensaje de error detallando el problema, en caso contrario se continúa con el flujo.
3. Se realiza una comprobación de datos del mensaje, tanto de la sintaxis del mensaje como de las reglas de negocio particulares. En caso de error de alguna validación



se devuelve un mensaje de error detallando el problema, en caso contrario se continúa con el flujo.

4. Se almacena el resultado en el sistema.
5. Se devuelve la respuesta en un mensaje IESM1V1Sal con los datos almacenados en el sistema, incluyendo un número de asiento contable único por cada asiento proporcionado por la Hacienda Foral de Gipuzkoa y un CSV (Código Seguro de Verificación) que acredite la presentación de los asientos.



2 CONTROL DE VERSIONES

2.1 Versión inicial 0.0

Creación del documento.

3 DESCRIPCIÓN DEL SERVICIO

3.1 Servicio Web

El servicio web se encuentra definido en el esquema accesible en la siguiente dirección:

<https://egoitza.gipuzkoa.eus/ogasuna/silicie/ficheros/v1/altas/alm/IESM1V1.wsdl>

3.2 Entrada (IESM1V1Ent)

El mensaje de entrada se encuentra definido en el esquema accesible en la siguiente dirección:

<https://egoitza.gipuzkoa.eus/ogasuna/silicie/ficheros/v1/altas/alm/IESM1V1Ent.xsd>

La entrada sigue el esquema básico definido en “Aspectos Generales del Intercambio Mediante Servicios Web de SILICIE”. Se compone de una cabecera y un cuerpo.

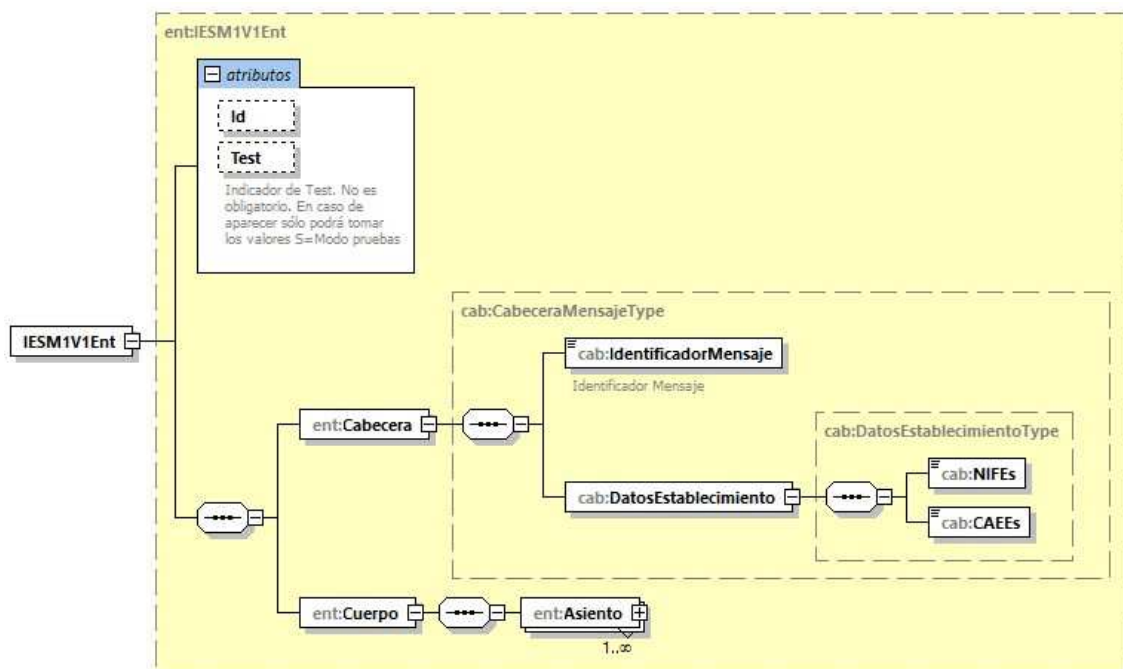


Figura 2: Mensaje de entrada

3.2.1 Cuerpo

El cuerpo está formado por N asientos (límite actual 1000 asientos).

3.2.1.1 Asiento

El asiento está compuesto por los siguientes bloques:

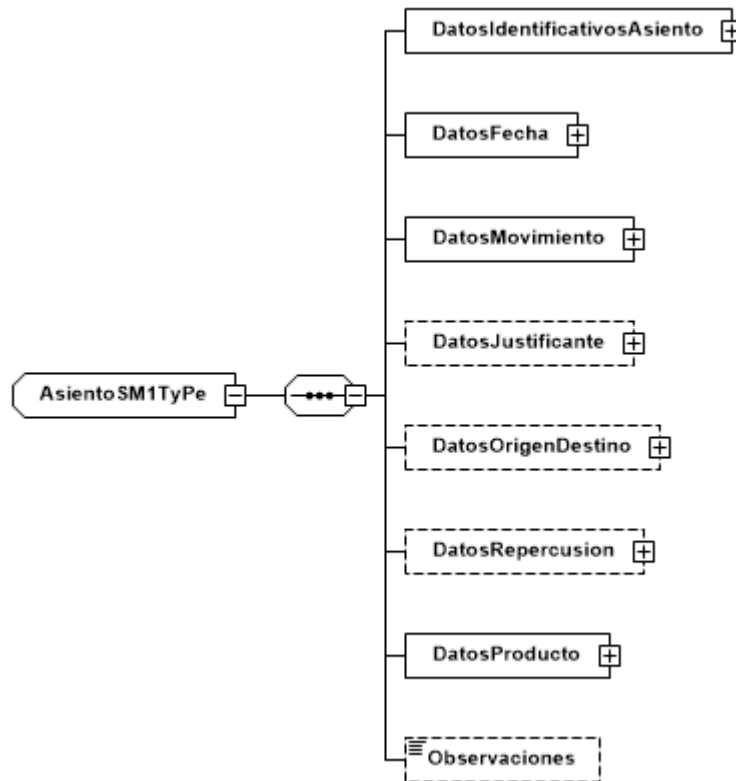


Figura 3: Grupo de datos asiento SM1

Etiqueta	Oblig.	C/R	Longitud
DatosIdentificativosAsiento	R		
DatosFecha	R		
DatosMovimiento	R		
DatosJustificante	C		
DatosOrigenDestino	C		
DatosRepercursion	C		
DatosProducto	R		
Observaciones	O		AN..350

3.2.1.1.1 Datos Identificativos del Asiento

Se corresponde con los datos identificativos del asiento.

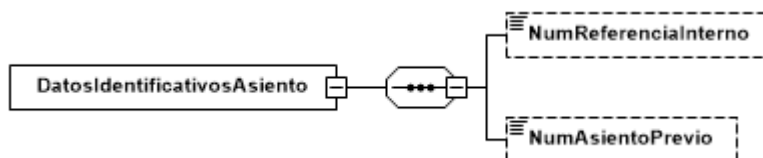


Figura 4: Datos identificativos del asiento

Etiqueta	Oblig.	C/R	Long.	Valores posibles	Descripción
NumReferencialInterno	C	TR003, TR008	AN..20	Debe ser único por establecimiento (Es obligatorio en caso de haber optado por la opción de suministro diferido de asientos anotados en su sistema interno)	Número de Asiento contable en los sistemas informáticos del Establecimiento
NumAsientoPrevio	C		AN35		Referencia del asiento contable que se ha anulado o reintroducido.

3.2.1.1.2 Datos Fecha

Se corresponde con los datos identificativos de las fechas asociadas al Movimiento.

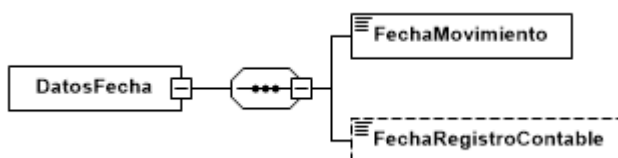


Figura 5: Datos de la fecha del movimiento

Etiqueta	Oblig.	C/R	Long.	Valores posibles	Descripción
FechaMovimiento	R		AN10	YYYY-MM-DD	Fecha de movimiento
FechaRegistroContable	C	TR008	AN10	YYYY-MM-DD (Es obligatorio en caso de haber optado por la opción de suministro)	Fecha de registro contable en los sistemas del establecimiento

				diferido de asientos anotados en su sistema interno)	
--	--	--	--	--	--

3.2.1.1.3 Datos del Movimiento

Se corresponde con los datos asociados a la tipología del movimiento.

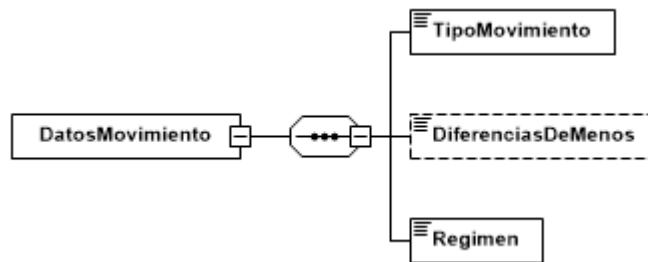


Figura 6: Datos del movimiento

Etiqueta	Oblig.	C/R	Long.	Valores posibles
TipoMovimiento	R		AN..4	Lista de tipos de movimiento
DiferenciasDeMenos	C		AN..4	Lista de diferencias de menos
Regimen	R		AN1	Lista de regímenes

3.2.1.1.4 Datos del Justificante

Bloque condicional. No es necesaria su inclusión en operaciones de agregación.

Las marcas de requerido se refieren a su existencia en el caso de que este bloque sea necesario.

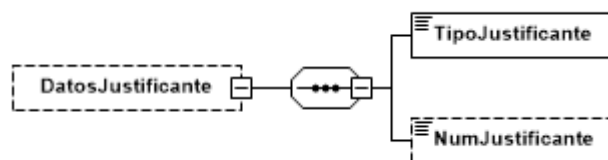


Figura 7: Datos del justificante

Etiqueta	Oblig.	C/R	Long.	Valores posibles
TipoJustificante	R		AN..3	Lista de tipos de justificante
NumJustificante	C		AN..30	

3.2.1.1.5 Datos de Origen/Destino

Bloque condicional. Las marcas de requerido se refieren a su existencia en el caso de que este bloque sea necesario.

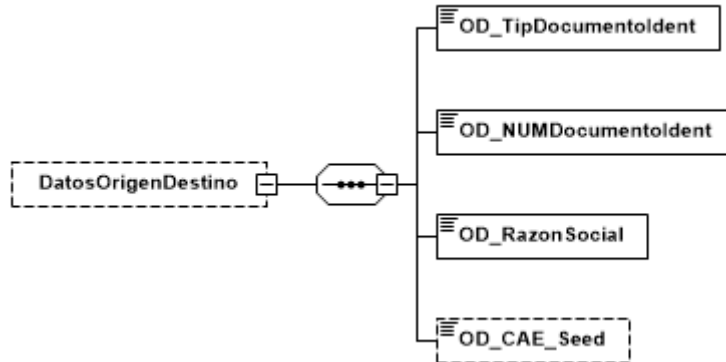


Figura 8: Datos de origen/destino

Etiqueta	Oblig.	C/R	Long.	Valores posibles
OD_TipDocumentIdent	R		AN1	Lista de tipos de documentos de identificación
OD_NUMDocumentIdent	R	TR004	AN..15	
OD_RazonSocial	R	TR005	AN..125	
OD_CAE_Seed	C	TR006	AN13	

3.2.1.1.6 Datos de Repercusión del Impuesto Especial

Bloque condicional. Las marcas de requerido se refieren a su existencia en el caso de que este bloque sea necesario.

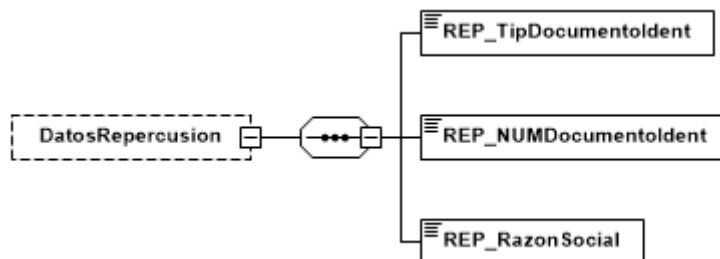


Figura 9: Datos de repercusión

Etiqueta	Oblig.	C/R	Long.	Valores posibles
REP_TipDocumentIdent	R		AN1	Lista de tipos de documentos de

				identificación
REP_NUMDocumentIdent	R	TR004	AN..15	
REP_RazonSocial	R	TR005	AN..125	

3.2.1.1.7 Datos del Producto

Nótese que puede haber productos sujetos a impuestos especiales de Tabaco y Alcohol.

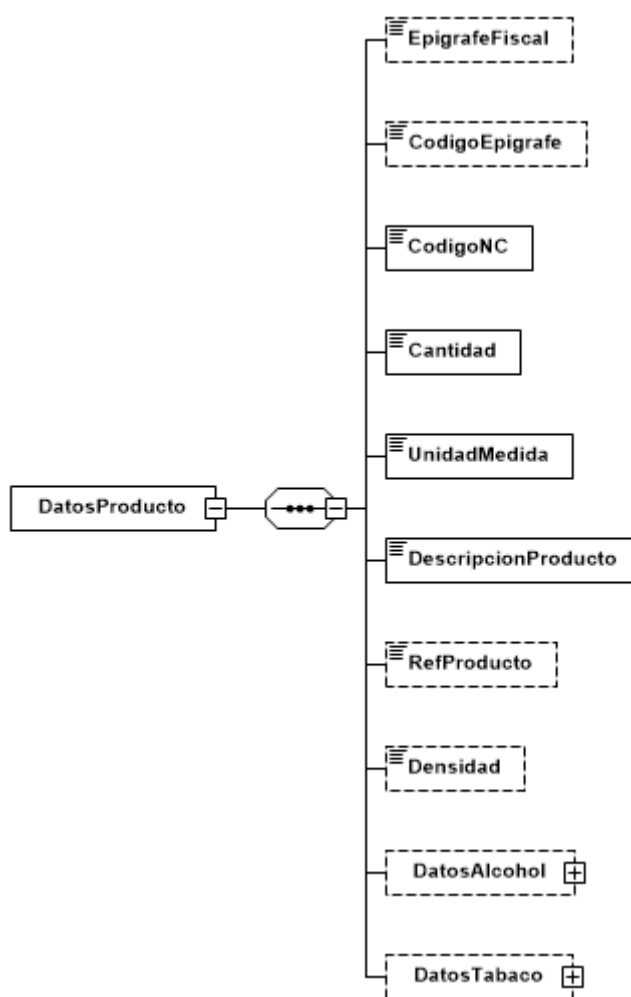


Figura 10: Datos del producto

Etiqueta	Oblig.	C/R	Long.	Valores posibles
EpigrafeFiscal	C		AN..11	Lista de epígrafes y códigos de epígrafe
CodigoEpigrafe	C		AN..2	Lista de epígrafes y códigos de epígrafe
CodigoNC	R		AN..8	

Cantidad	R		N(16,3)	
UnidadMedida	R	C006	AN..3	Lista de unidades de medida
DescripcionProducto	R		AN..100	
RefProducto	O		AN..20	
Densidad	C		N(5,3)	
DatosAlcohol	C	C005		
DatosTabaco	C	C005		

3.2.1.1.7.1 Bloque Datos Alcohol

Bloque condicional si el producto es alcohol.

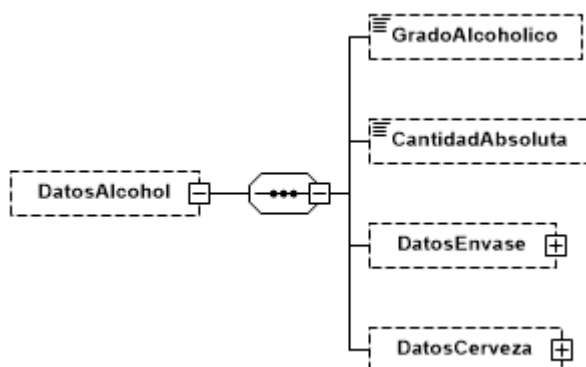


Figura 11: Bloque de datos de alcohol

Etiqueta	Oblig.	C/R	Long.
GradoAlcoholico	C		N(6,3)
CantidadAbsoluta	C		N(16,3)
DatosEnvase	C		
DatosCerveza	C	C005	

3.2.1.1.7.1.1 Datos Envase

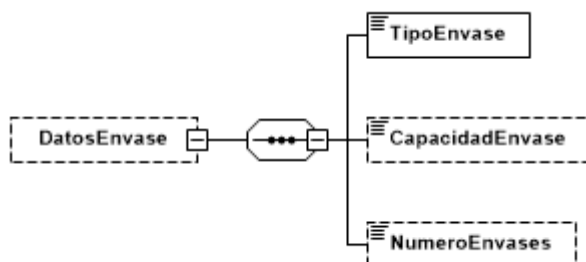


Figura 12: Datos del envase

Etiqueta	Oblig.	C/R	Long.	Valores posibles
TipoEnvase	R		AN..4	Lista de tipos de envase
CapacidadEnvase	O		N(7,3)	
NumeroEnvases	O		N(8)	

3.2.1.1.7.1.2 Datos Cerveza

Bloque condicional en caso de que el producto sea cerveza.



Figura 13: Datos de fabricación de cerveza

Etiqueta	Oblig.	C/R	Long.
GradoPlatoMedio	C		N(6,3)

3.2.1.1.7.2 Bloque Datos Labores del Tabaco

Condicionales en caso de que el producto tenga un epígrafe de tabaco.

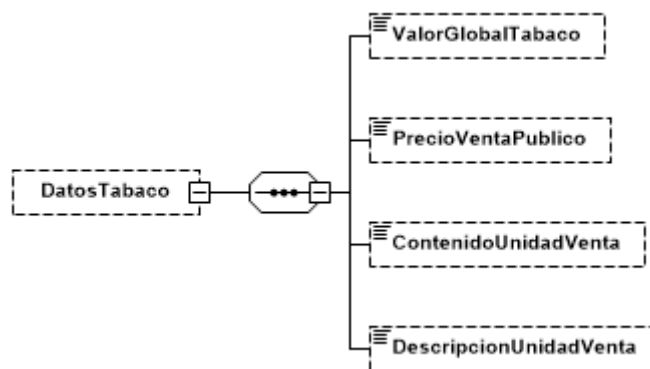


Figura 14: Bloque de datos del tabaco

Etiqueta	Oblig.	C/R	Long.	Valores posibles
ValorGlobalTabaco	C		N(12,2)	
PrecioVentaPublico	C		N(9,2)	
ContenidoUnidadVenta	C		N(6,2)	
DescripcionUnidadVenta	C		AN..2	Lista de descripciones de unidad de venta

3.3 Salida (IESM1V1Sal)

El mensaje de salida se encuentra definido en el esquema accesible en la siguiente dirección:

<https://egoitza.gipuzkoa.eus/ogasuna/silicie/ficheros/v1/altas/alm/IESM1V1Sal.xsd>

La salida sigue el esquema básico definido en “Aspectos Generales del Intercambio Mediante Servicios Web de SILICIE”.

La única diferencia en el asiento es la inclusión del número de asiento y el tipo de asiento (Alta) en el bloque de datos identificativos del asiento.

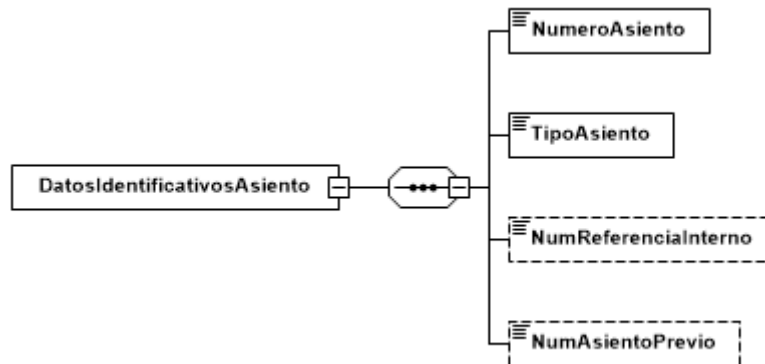


Figura 15: Modificaciones en asiento de salida

Etiqueta	Oblig.	Long.
NumeroAsiento	C	AN35
TipoAsiento	C	AN1

3.4 Salida con error (Error)

El mensaje de error sigue el esquema básico definido en el punto “Estructura Mensaje general de error” del documento “Aspectos Generales del Intercambio Mediante Servicios Web de SILICIE”.



4 URL DE ACCESO AL SERVICIO EN LOS DISTINTOS ENTORNOS

4.1 Entorno de pruebas con datos de pruebas

<https://silicie-prep.egoitza.gipuzkoa.eus/JBS/HACI/HIESuministroLibrosContaWEB/ADSI-LICO/ws/IESM1V1SOAP>

4.2 Entorno real de producción

<https://silicie.egoitza.gipuzkoa.eus/JBS/HACI/HIESuministroLibrosContaWEB/ADSI-LICO/ws/IESM1V1SOAP>