

# Servicios web IEPA1

## Alta de Asientos

INGURUMEN  
TRIBUTUAK  
TRIBUTOS  
MEDIOAMBIENTALES



# Impuesto especial sobre los envases de plástico no reutilizables

<b>Autor:</b> Hacienda Foral de Gipuzkoa	<b>Fecha:</b> 27/11/2023	<b>Versión:</b> 1.0

Edic.	Rev.	Fecha	Descripción	A(*)	Páginas
1	0	27/11/2023	Versión 1.0	A	14

(\*) Acción: A = Añadir; R = Reemplazar

## ÍNDICE

<b>1</b>	<b>INTRODUCCION .....</b>	<b>3</b>
<b>2</b>	<b>CONTROL DE VERSIONES .....</b>	<b>5</b>
	2.1 Versión inicial 1.0 .....	5
<b>3</b>	<b>DESCRIPCIÓN DEL SERVICIO .....</b>	<b>6</b>
	3.1 Servicio Web.....	6
	3.2 Entrada (IEPA1V1Ent) .....	6
	3.2.1 Cuerpo .....	7
	3.3 Salida (IEPA1V1Sal).....	10
	3.3.1 Asiento.....	11
	3.4 Salida con error (Error).....	13
<b>4</b>	<b>URL DE ACCESO AL SERVICIO.....</b>	<b>14</b>
	4.1 Entorno de pruebas con datos de pruebas.....	14
	4.2 Entorno real de producción .....	14

## 1 INTRODUCCION

El objetivo de este documento es la descripción del servicio con el que se realiza el alta de asientos contables relativa a una declaración ya creada previamente (Servicio IEPA1). Este documento se complementa con la lectura del documento “Aspectos Generales del Intercambio Mediante Servicios Web”.

En la siguiente figura se puede observar el flujo del alta:

### Fujo de Alta

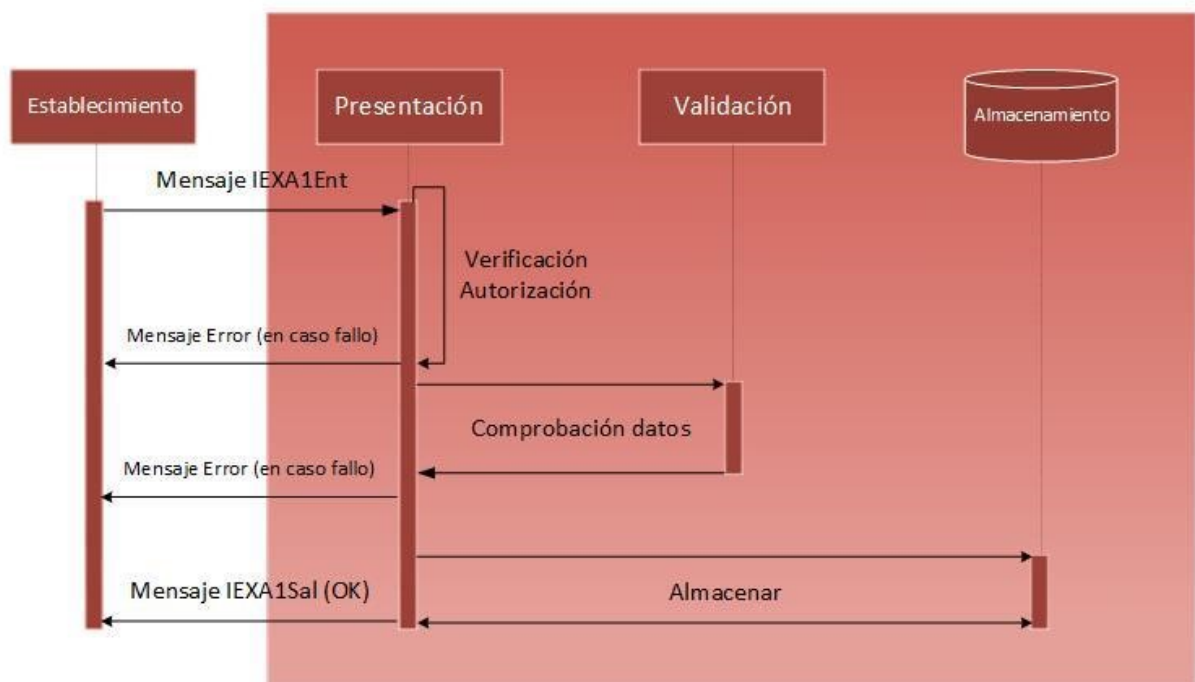


Figura 1: Flujo de alta

1. El establecimiento manda un mensaje de alta de asientos contables (esquema IEPA1V1Ent).
2. Se realiza una comprobación de que existe autorización de que el presentador puede realizar la solicitud de alta. En caso de error se devuelve un mensaje de error detallando el problema, en caso contrario se continúa con el flujo.
3. Se realiza una comprobación de datos del mensaje, tanto de la sintaxis del mensaje como de las reglas de negocio particulares. En caso de error de alguna validación se devuelve un mensaje de error detallando el problema, en caso contrario se continúa con el flujo.

4. Se almacena el resultado en el sistema.
5. Se devuelve la respuesta en un mensaje IEPA1V1Sal con los datos almacenados en el sistema, incluyendo un CSV (Código Seguro de Verificación) que acredite el alta de los asientos.

## **2 CONTROL DE VERSIONES**

### 2.1 Versión inicial 1.0

Versión inicial

### 3 DESCRIPCIÓN DEL SERVICIO

#### 3.1 Servicio Web

El servicio web se encuentra definido en el esquema accesible en la siguiente dirección:

<https://egoitza.gipuzkoa.eus/ogasuna/plastikoak/ficheros/v1.0/asientos/alta/IEPA1V1.wsdl>

#### 3.2 Entrada (IEPA1V1Ent)

El mensaje de entrada se encuentra definido en el esquema accesible en la siguiente dirección:

<https://egoitza.gipuzkoa.eus/ogasuna/plastikoak/ficheros/v1.0/asientos/alta/IEPA1V1Ent.xsd>

La entrada sigue el esquema básico definido en “Aspectos Generales del Intercambio Mediante Servicios Web”. Se compone de una cabecera y un cuerpo.

La Diputación Foral de Gipuzkoa no tiene habilitado el modo TEST.

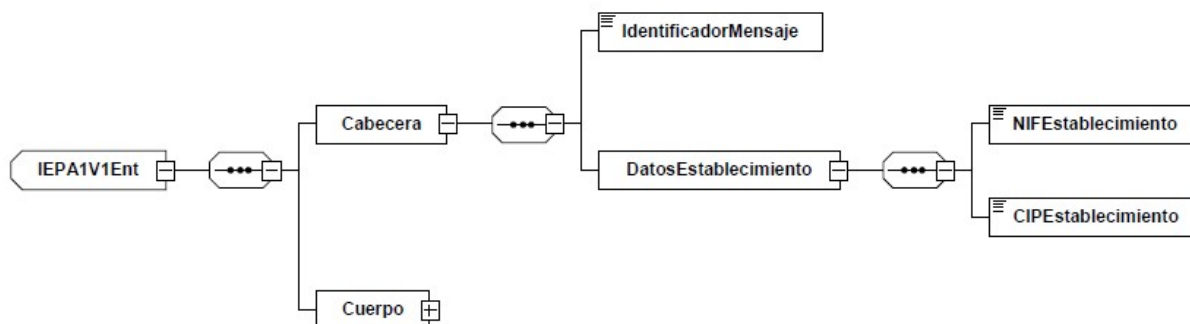


Figura 2: Mensaje de entrada

### 3.2.1 Cuerpo

El cuerpo está formado por el número de la declaración y N asientos (límite actual 1000 asientos).

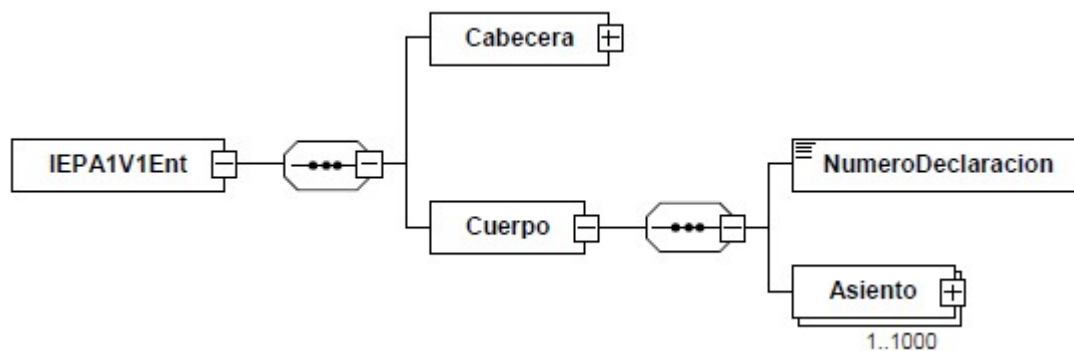


Figura 3: Cuerpo del mensaje

Etiqueta	Oblig.	C/R	Long.	Valores posibles
NumeroDeclaracion	R		AN..22	
Asiento	R			Puede suministrarse de 1 a 1000

#### 3.2.1.1 Asiento

El asiento está formado por los siguientes campos:

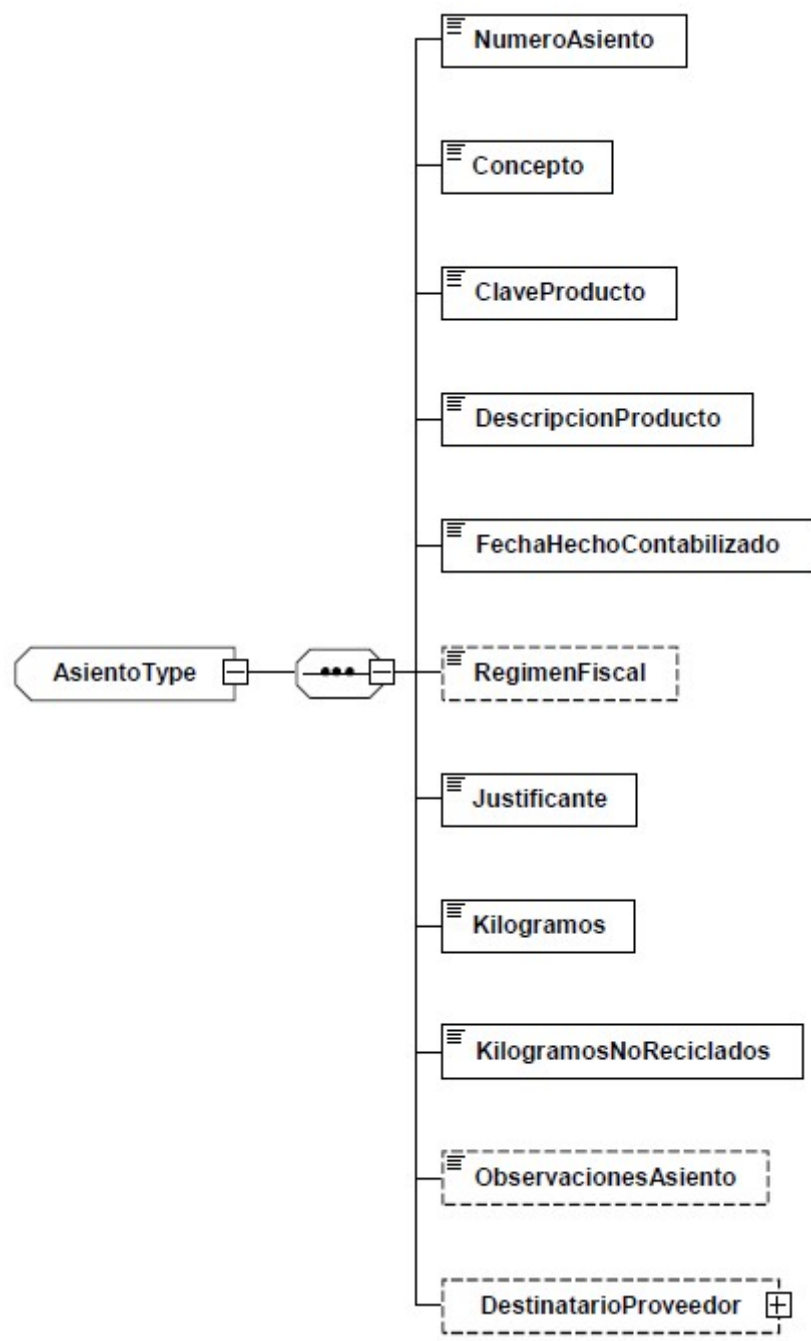


Figura 4: Grupo de datos asiento GA1



Etiqueta	Oblig.	C/R	Long.	Valores posibles
NumeroAsiento	R		AN..20	
Concepto	R		AN1	Lista de conceptos
ClaveProducto	R		AN1	Lista de claves de producto
DescripcionProducto	R		AN..30	Es obligatorio para fabricantes e ignorado para adquirientes
FechaHechoContabilizado	R		fecha	
RegimenFiscal	O		AN1	Lista de regímenes fiscales fabricantes / Lista de regímenes fiscales adquirientes
Justificante	R		AN..40	
Kilogramos	R		N(13,3)	
KilogramosNoReciclados	R		N(13,3)	
ObservacionesAsiento	O		AN..200	
DestinatarioProveedor	O			

### 3.2.1.1.2 Datos Proveedor Destinatario

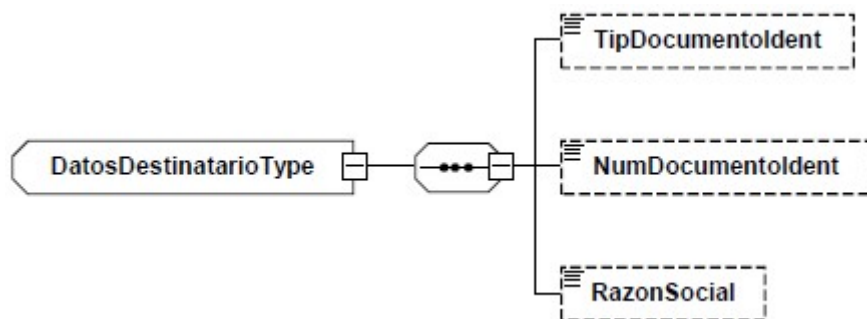


Figura 5: Grupo de datos Proveedor Destinatario

Etiqueta	Oblig.	C/R	Long.	Valores posibles
TipDocumentoident	O		N1	Lista de tipos de documento
NumDocumentoident	O		AN..15	
RazonSocial	O		AN..150	

### 3.3 Salida (IEPA1V1Sal)

El mensaje de salida se encuentra definido en el esquema accesible en la siguiente dirección:

<https://egoitza.gipuzkoa.eus/ogasuna/plastikoak/ficheros/v1.0/asientos/alta/IEPA1V1Sal.xsd>

La salida sigue el esquema básico definido en “Aspectos Generales del Intercambio Mediante Servicios Web”.

La única diferencia es que el cuerpo incluye el bloque de datos de los asientos ListaAsientosRespuesta, que a su vez contiene de 1 a 1000 bloques de tipo Asiento.

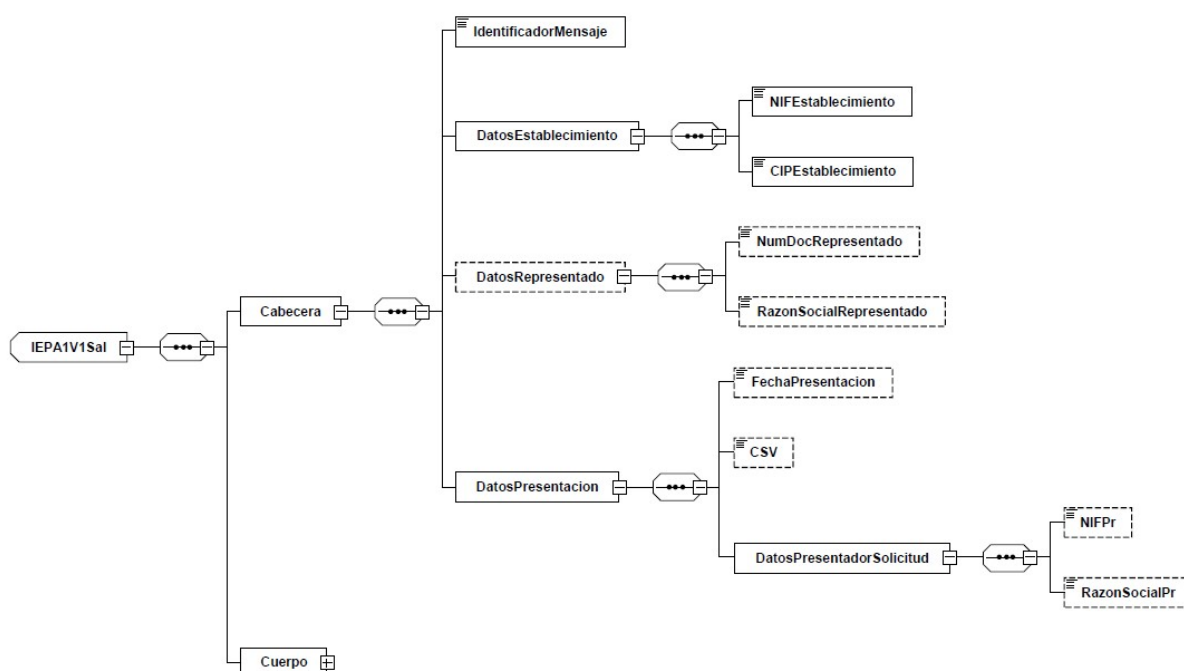


Figura 6: Mensaje de salida

### 3.3.1 Asiento

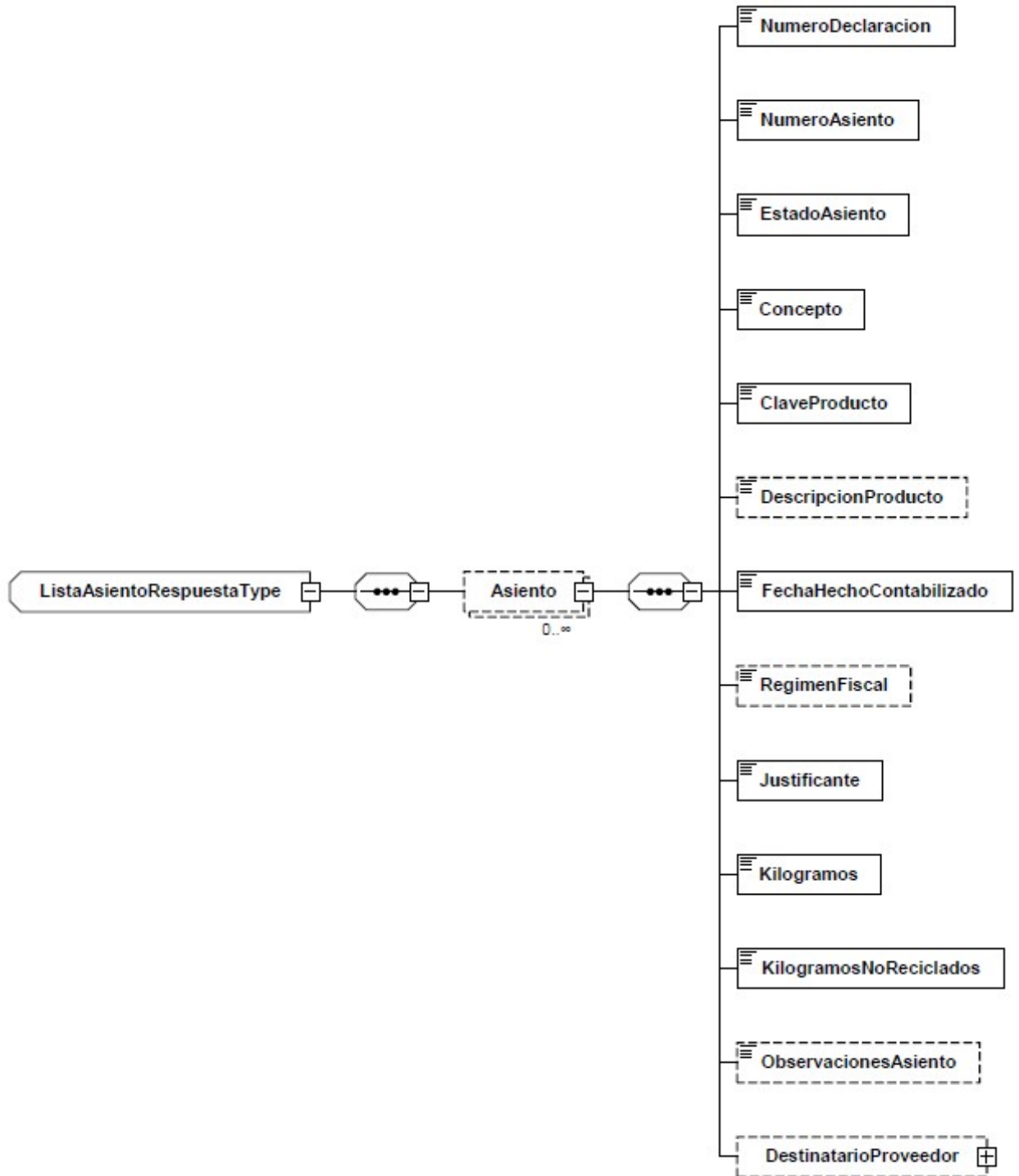


Figura 7: Modificaciones en asiento de salida

Etiqueta	Oblig.	Long.
NumeroDeclaracion	R	AN..22
NumeroAsiento	R	AN..20
EstadoAsiento	R	AN2
Concepto	R	AN1
ClaveProducto	R	AN1
DescripcionProducto	R	AN..30
FechaHechoContabilizado	R	Fecha
RegimenFiscal	O	AN1
Justificante	R	AN..40
Kilogramos	R	N(13,3)
KilogramosNoRecicladados	R	N(13,3)
ObservacionesAsiento	O	AN..200
DestinatarioProveedor	O	

### 3.3.1.1 Datos Proveedor Destinatario

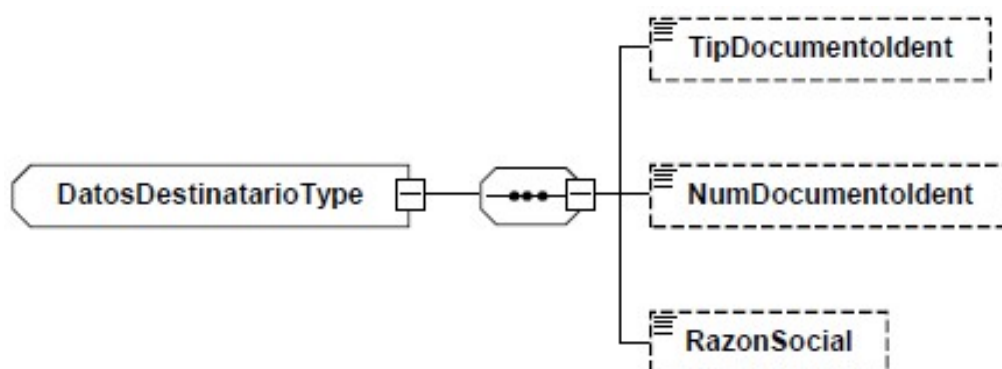


Figura 8: Grupo de datos Proveedor Destinatario

Etiqueta	Oblig.	Long.
TipDocumentIdent	O	N1
NumDocumentIdent	O	AN..15
RazonSocial	O	AN..150

### 3.4 Salida con error (Error)

El mensaje de error sigue el esquema básico definido en el punto “Estructura Mensaje general de error” del documento “Aspectos Generales del Intercambio Mediante Servicios Web”.

## **4 URL DE ACCESO AL SERVICIO**

4.1 Entorno de pruebas con datos de pruebas

<https://plastikoak.prep.gipuzkoa.eus/WAS/HACI/HIEPlastikoOntziakWEB/IEPA1V1Service>

4.2 Entorno real de producción

<https://plastikoak.egoitza.gipuzkoa.eus/WAS/HACI/HIEPlastikoOntziakWEB/IEPA1V1Service>