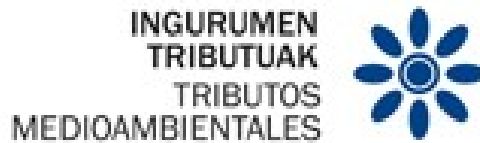


IEPA1 Web Zerbitzua

Idazpenen alta



Berrerabili ezin daitezkeen plastikozko ontzien gaineko zerga berezia

Egilea: Gipuzkoako Foru Ogasuna	Data: 2023/11/27	Bertsioa: 1.0

Edizioa	Berrik.	Data	Deskripzioa	A(*)	Orrialde kop.
1	0	2023/11/27	Hasierako bertsioa	G	13

(*) Ekintza: G = Gehitu; O = Ordeztu

AURKIBIDEA

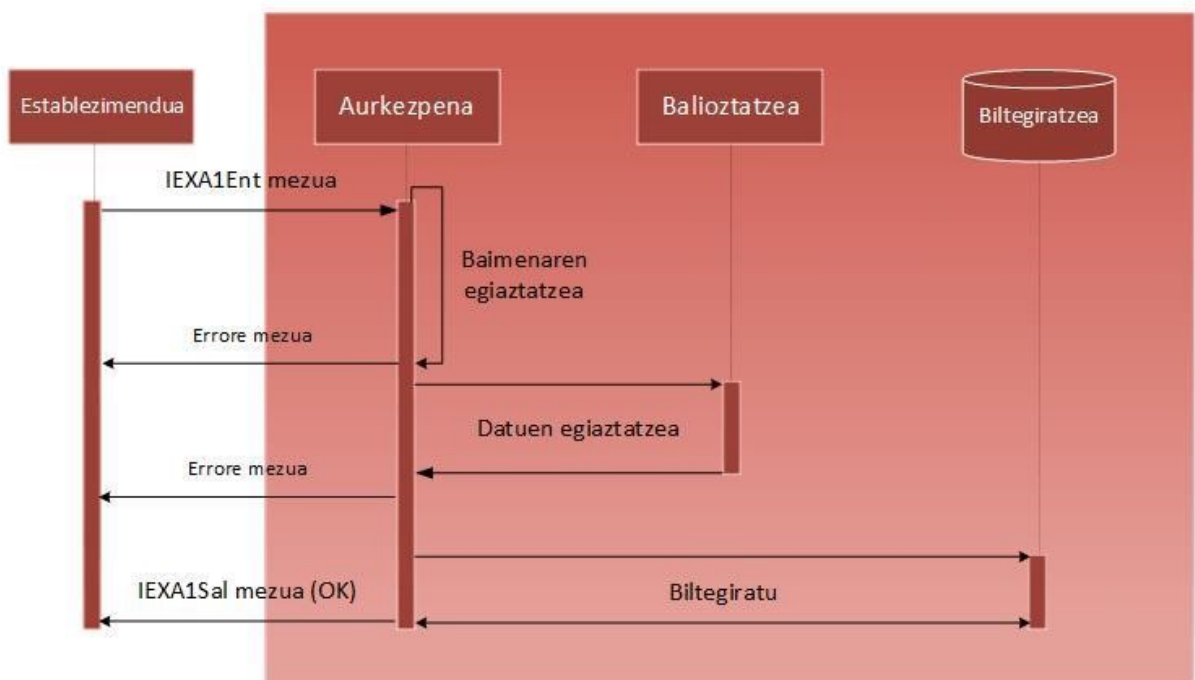
1 SARRERA.....	3
2.1 Hasierako bertsioa 1.0.....	5
3 ZERBITZUAREN DESKRIBAPENA.....	6
3.1 Web zerbitzua.....	6
3.2 Sarrera (IEPA1V1Ent).....	6
3.2.1.1 Idazpena.....	7
3.3 Irteera (IEPA1V1Sal).....	10
3.3.1 Idazpena.....	11
3.4 Irteera errorearekin (Error).....	12
4 ZERBITZURA SARTZEKO URL-A.....	13
4.1 Probako ingurunea probako datuekin.....	13
4.2 Produkzio ingurune erreal.....	13

1 SARRERA

Dokumentu honen helburua da aldez aurretik sortutako aitorten bati (IEPA1 zerbitzua) buruzko kontabilitate idazpenen alta zein zerbitzuekin egiten den deskribatzea. Dokumentu hau osatzeko, "Web Zerbitzuen bidezko Trukaketaren Alderdi Orokorrak" dokumentua irakurri.

Honako irudi honetan, altaren fluxua ageri da:

Alta fluxua



1. irudia. Altaren fluxua.

1. Establezimenduak kontabilitate idazpenei alta emateko mezu bat helarazten du (IEPA1V1Ent eskema).
2. Egiaztatzen da badela baimena aurkezleak alta eskabidea egiteko. Erroreren bat izanez gero, errore mezu bat bueltatzen da arazoaren xehetasunak emanez; bestela, berriz, aurrera jarraitzen da fluxuarekin.
3. Mezuko datuak egiaztatzen dira, dela mezuaren sintaxiari dagokionez, dela negozio arau partikularrei dagokienez. Baliozkotzeren batean erroreren bat egongo balitz, errore mezu bat bueltatzen da arazoaren xehetasunak emanez; bestela, berriz, aurrera jarraitzen da fluxuarekin.

4. Eraitza sisteman gordetzen da.
5. Erantzuna IEPA1V1Sal mezu batean itzultzen da, sisteman biltegitratutako datuekin, idazpenen alta egiaztatzen duen CSV (Egiaztatze Kode Segurua) barne.

2 BERTSIOEN KONTROLA

2.1 Hasierako bertsioa 1.0

Hasierako bertsioa

3 ZERBITZUAREN DESKRIBAPENA

3.1 Web zerbitzua

Web zerbitzua helbide honetan eskura daiteken eskeman dago definituta:

<https://egoitza.gipuzkoa.eus/ogasuna/plastikoak/ficheros/v1.0/asientos/alta/IEPA1V1.wsdl>

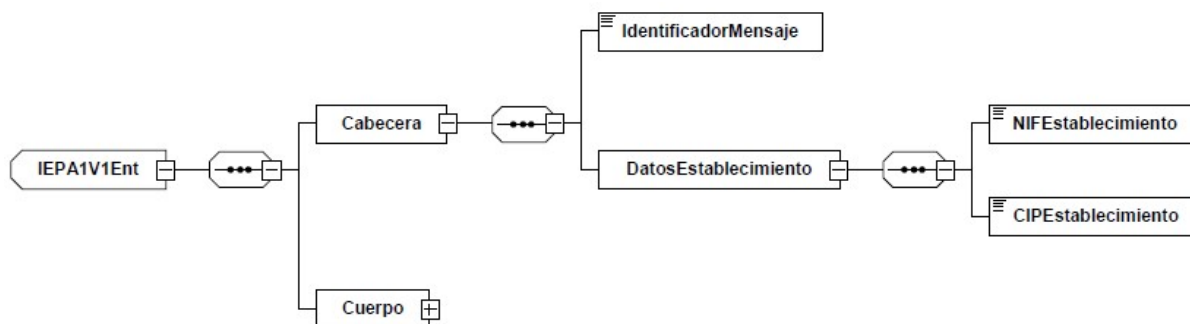
3.2 Sarrera (IEPA1V1Ent)

Sarrerako mezua helbide honetan eskura daiteken eskeman dago definituta:

<https://egoitza.gipuzkoa.eus/ogasuna/plastikoak/ficheros/v1.0/asientos/alta/IEPA1V1Ent.xsd>

Sarrerak honako atal honetan definitutako oinarritzko eskemari jarraitzen dio: «Web zerbitzuen bidezko trukaketaren alderdi orokorrak». Goiburua eta gorputza ditu.

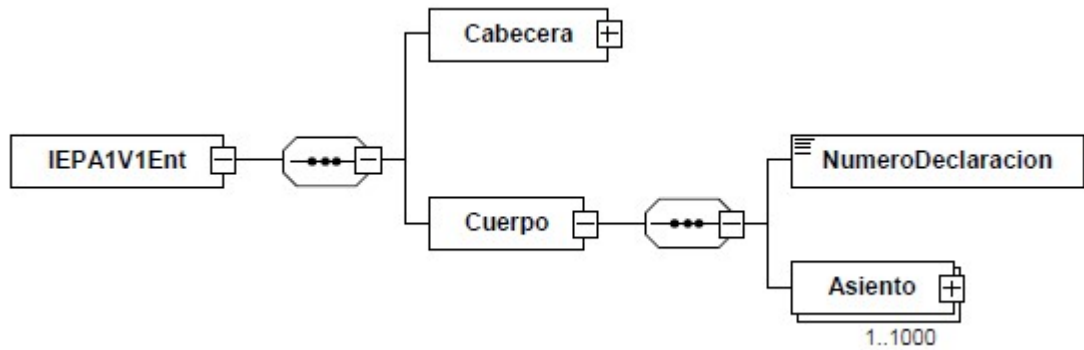
Gipuzkoako Foru Aldundiak ez du gaituta TEST modua.



2. irudia. Sarrerako mezua.

3.2.1 Gorputza

Gorputza aitorenaren zenbakiak eta N idazpenek (egungo muga 1000 eserleku) osatzen dute.

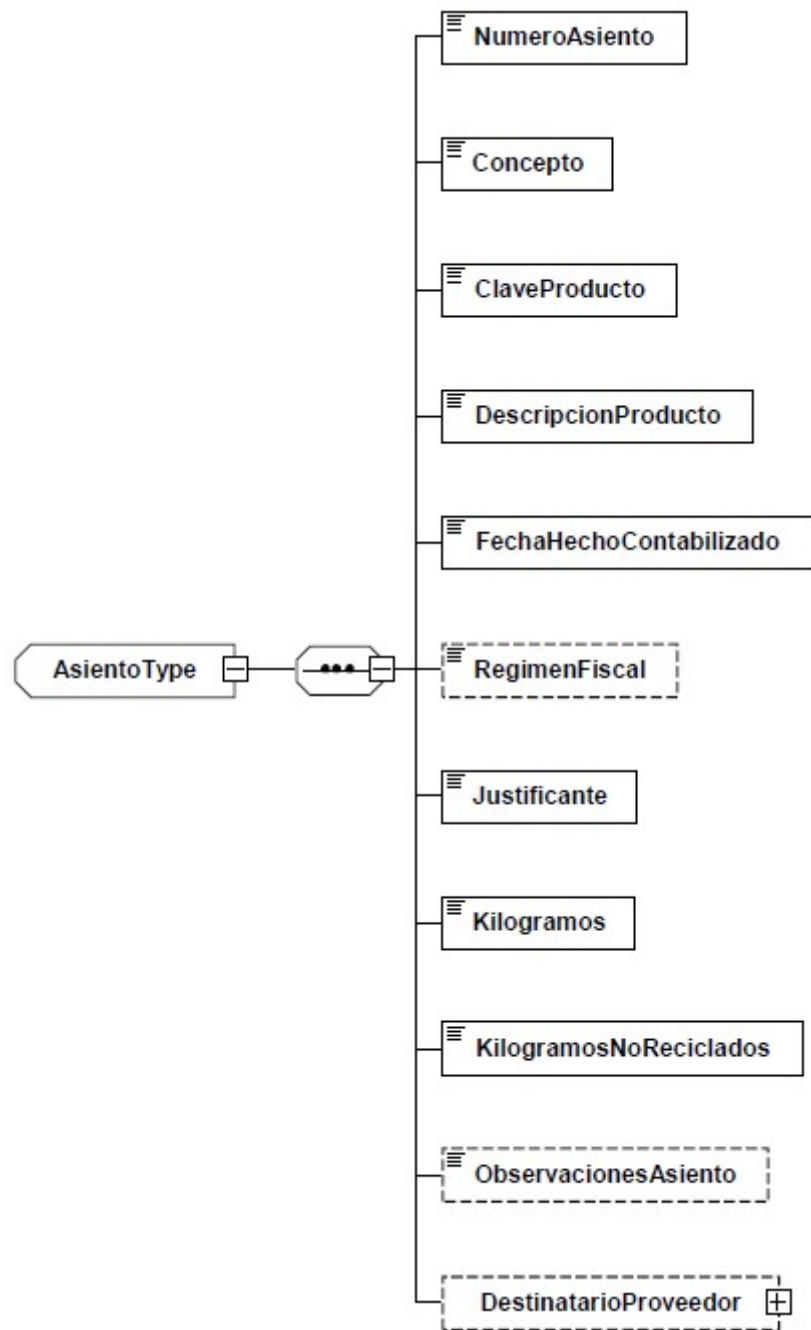


3. irudia. Mezuaren edukia.

Etiketa	Nahit.	C/R	Luz.	Balio posibleak
NumeroDeclaracion	R		AN..22	
Asiento	R			1 eta 1000 bloke bitarteko multzoa du

3.2.1.1 Idazpena

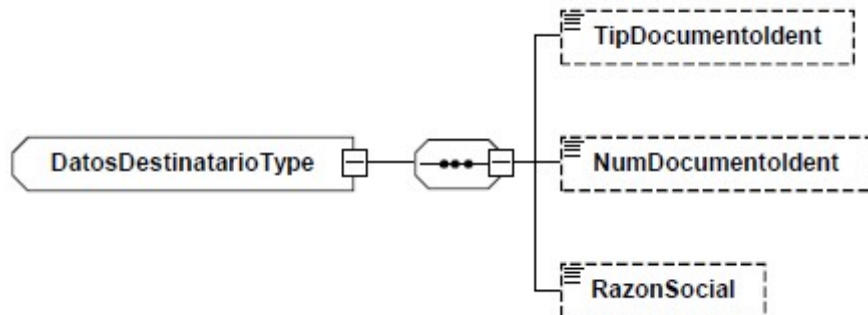
Izendapena eremu hauek osatzen dute:



4. irudia. GA1 idazpeneko datu taldea.

Etiketa	Nahit.	C/R	Luz.	Balio posibleak
NumeroAsiento	R		AN..20	
Concepto	R		AN1	Kontzeptuen zerrenda
ClaveProducto	R		AN1	Produktu gakozen zerrenda
DescripcionProducto	R		AN..30	Nahitaezkoa da Fabrikatzaileentzako eta baztertua Eskuratzaileentzako
FechaHechoContabilizado	R		fecha	
RegimenFiscal	O		AN1	Fabrikatzaileen zerga araubideen zerrenda / Eskuratzaileen zerga araubideen zerrenda
Justificante	R		AN..40	
Kilogramos	R		N(13,3)	
KilogramosNoReciclados	R		N(13,3)	
ObservacionesAsiento	O		AN..200	
DestinatarioProveedor	O			

3.2.1.1.1 Hornitzaile Hartzaile datuak



5. irudia. Hornitzaile/Hartzaile datu multzoa.

Etiketa	Nahit.	C/R	Luz.	Balio posibleak
TipDocumentoident	O		N1	Identifikazio dokumentu moten zerrenda
NumDocumentoident	O		AN..15	
RazonSocial	O		AN..150	

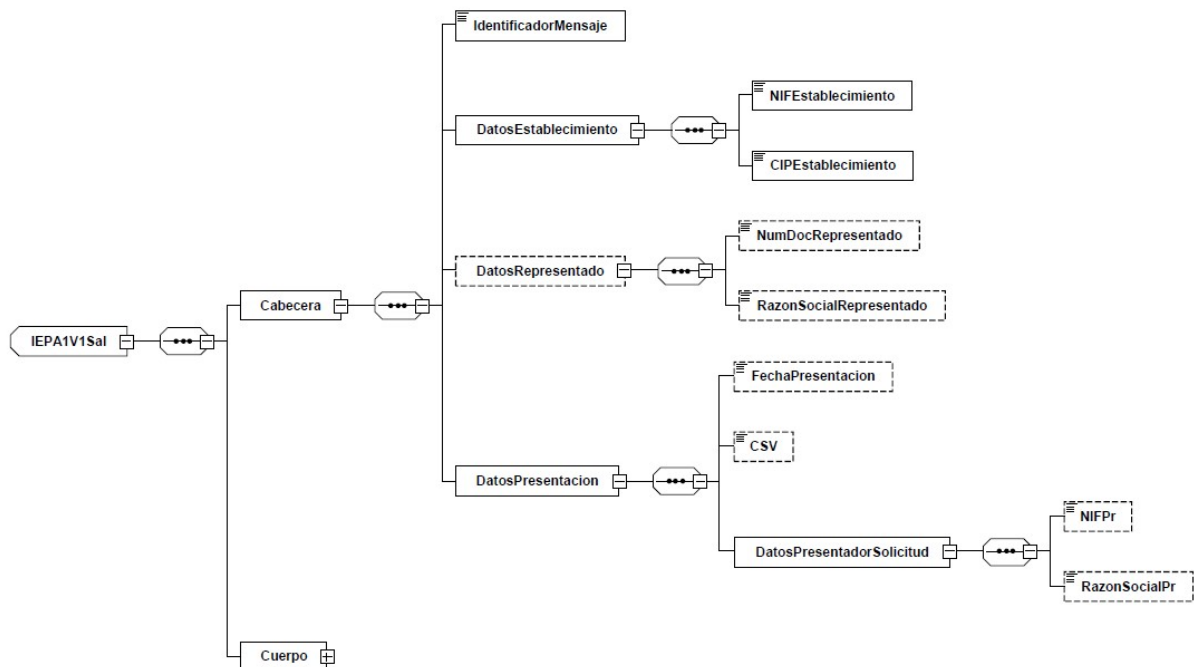
3.3 Irteera (IEPA1V1Sal)

Irteerako mezua helbide honetan eskura daiteken eskeman dago definituta:

<https://egoitza.gipuzkoa.eus/ogasuna/plastikoak/ficheros/v1.0/asientos/alta/IEPA1V1Sal.xsd>

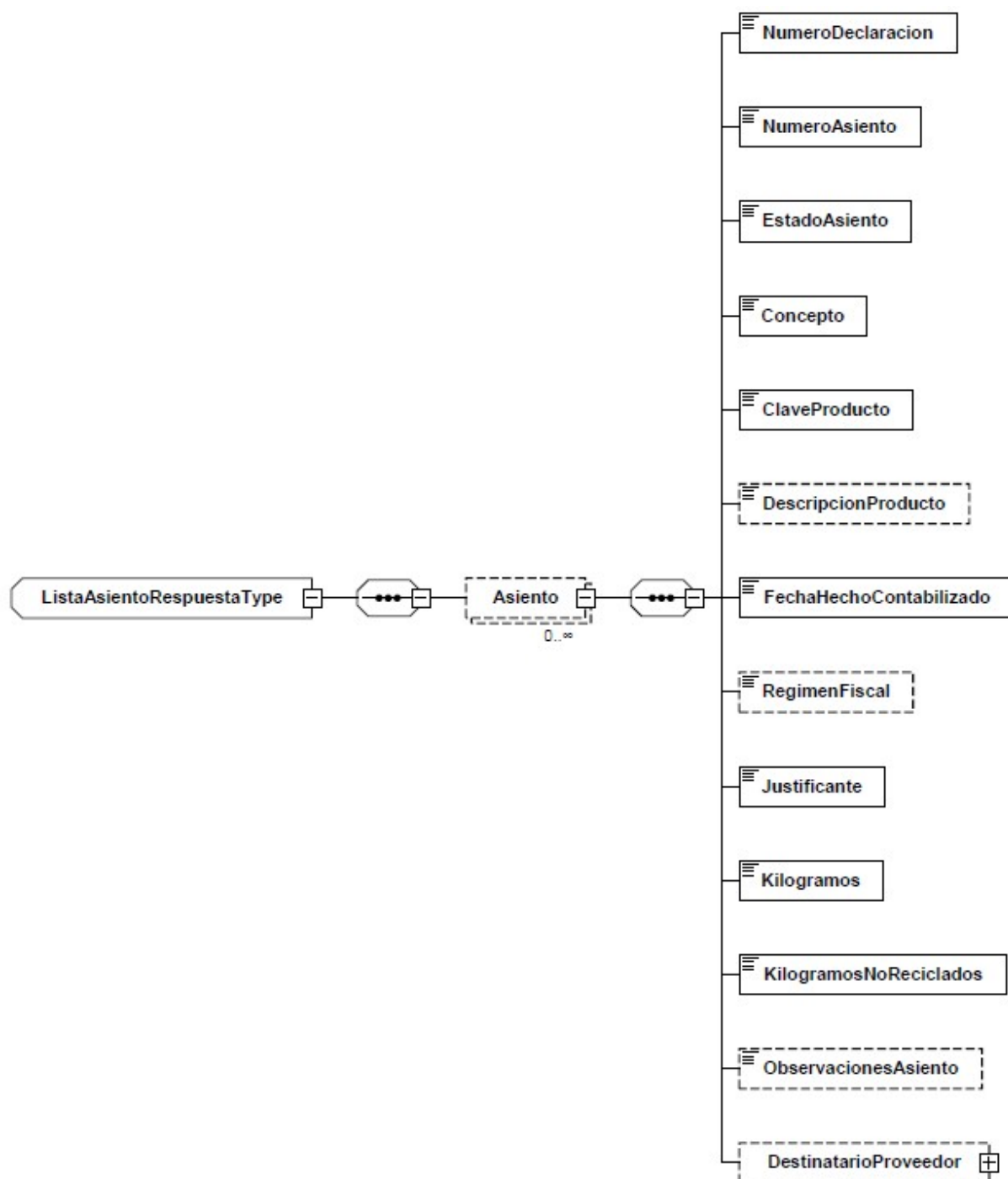
Irteerak honako atal honetan definitutako oinarriko eskemari jarraitzen dio: «Web zerbitzuen bidezko trukaketaren alderdi orokorrak».

Ezberdintasun bakarra da gorputzak idazpenen datu multzoa barne hartzen duela, eta horrek, aldi berean, 1 eta 1000 bloke bitarteko multzoa du, Idazpen motakoa.



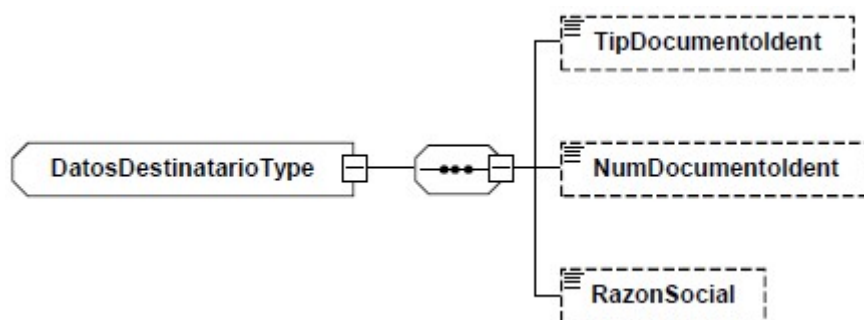
6. irudia: Irteerako mezua

3.3.1 Idazpena



7. irudia. Aldaketak irteerako idazpenean.

3.3.1.1 Hornitzaile Hartzaile datuak



8. irudia. Hornitzaile/Hartzaile datu multzoa.

Etiketa	Nahit.	Luz.
TipDocumentIdent	O	N1
NumDocumentIdent	O	AN..15
RazonSocial	O	AN..150

3.4 Iteera errorearekin (Error)

Errore mezuak «Web zerbitzuen bidezko trukaketaren alderdi orokorrak» dokumentuko «Errore mezu orokorraren egitura» puntuan definitutako oinarritzko eskemari jarraitzen dio.

4 ZERBITZURA SARTZEKO URL-A

4.1 Probako ingurunea probako datuekin

<https://plastikoak.prep.gipuzkoa.eus/WAS/HACI/HIEPlastikoOntziakWEB/IEPA1V1Service>

4.2 Produkzio ingurune errealak

<https://plastikoak.egoitza.gipuzkoa.eus/WAS/HACI/HIEPlastikoOntziakWEB/IEPA1V1Service>