

Servicios web IEPA2

Anulación de asientos

INGURUMEN
TRIBUTUAK
TRIBUTOS
MEDIOAMBIENTALES



Impuesto especial sobre los envases de plástico no reutilizables

Autor: Hacienda Foral de Gipuzkoa	Fecha: 27/11/2023	Versión: 1.0

Edic.	Rev.	Fecha	Descripción	A(*)	Páginas
1	0	27/11/2023	Versión 1.0	A	9

(*) Acción: A = Añadir; R = Reemplazar

ÍNDICE

1	INTRODUCCIÓN	3
2	CONTROL DE VERSIONES	4
2.1	Versión inicial 1.0	4
3	DESCRIPCIÓN DEL SERVICIO	5
3.1	Servicio Web	5
3.2	Entrada (IEPA2V1Ent)	5
3.2.1	Cuerpo	5
3.3	Salida (IEPA2V1Sal)	6
3.3.1	Cuerpo	7
3.4	Salida con error (Error)	8
4	URL DE ACCESO AL SERVICIO	9
4.1	Entorno de pruebas con datos de pruebas	9
4.2	Entorno real de producción	9

1 INTRODUCCIÓN

El objetivo de este documento es la descripción del servicio con el que se realiza la anulación de asientos (Servicio IEPA2). Este documento se complementa con la lectura del documento “Aspectos Generales del Intercambio Mediante Servicios Web”.

En la siguiente figura se puede observar el flujo de anulación:

Fujo de Baja

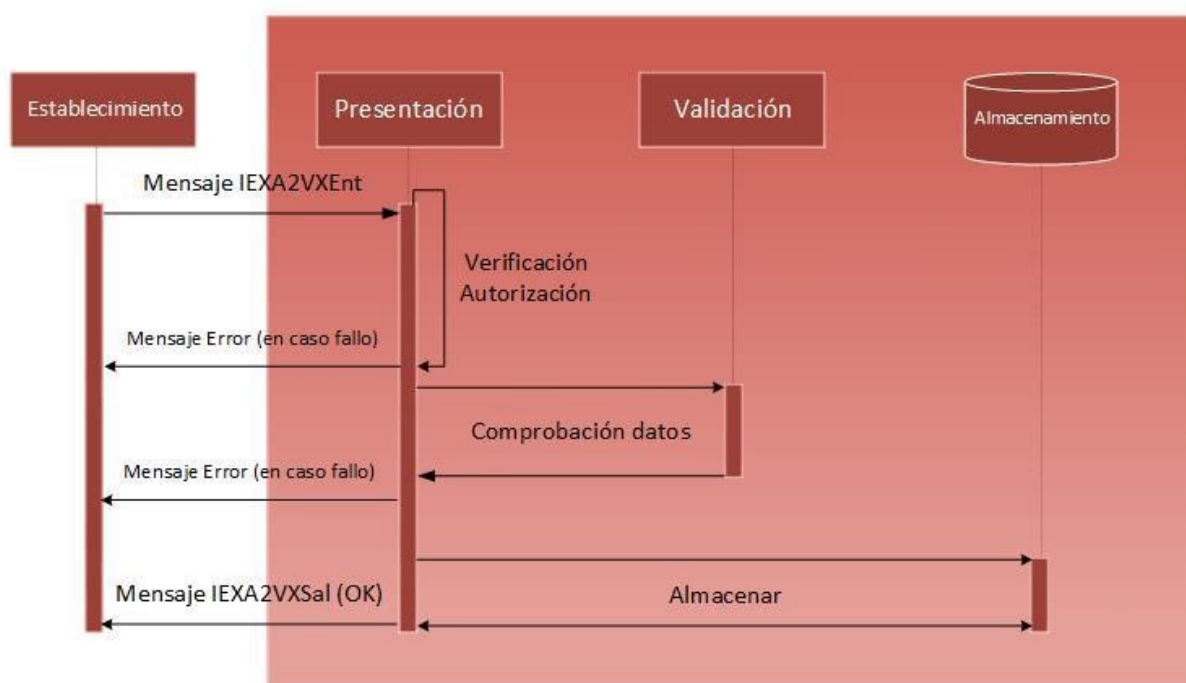


Figura 1: Flujo de anulación

1. El establecimiento manda un mensaje de anulación de un asiento (esquema IEPA2V1Ent).
2. Se comprueba la autorización del solicitante para realizar la anulación del asiento. En caso de error de alguna validación se devuelve un mensaje de error detallando el problema, en caso contrario se continúa con el flujo.
3. Se realiza una comprobación de datos del mensaje, tanto de la sintaxis del mensaje como de las reglas de negocio particulares. En caso de error de alguna validación se devuelve un mensaje de error detallando el problema, en caso contrario se continúa con el flujo.
4. Se almacena el resultado en el sistema.
5. Se devuelve la respuesta en un mensaje IEPA2V1Sal con los datos del asiento anulado.

2 CONTROL DE VERSIONES

2.1 Versión inicial 1.0

Versión inicial

3 DESCRIPCIÓN DEL SERVICIO

3.1 Servicio Web

El servicio web se encuentra definido en el esquema accesible en la siguiente dirección:

<https://egoitza.gipuzkoa.eus/ogasuna/plastikoak/ficheros/v1.0/asientos/baja/IEPA2V1.wsdl>

3.2 Entrada (IEPA2V1Ent)

El mensaje de entrada se encuentra definido en el esquema accesible en la siguiente dirección:

<https://egoitza.gipuzkoa.eus/ogasuna/plastikoak/ficheros/v1.0/asientos/baja/IEPA2V1Ent.xsd>

La entrada sigue el esquema básico definido en “Aspectos Generales del Intercambio Mediante Servicios Web”. Se compone de una cabecera y un cuerpo.

La Diputación Foral de Gipuzkoa no tiene habilitado el modo TEST.

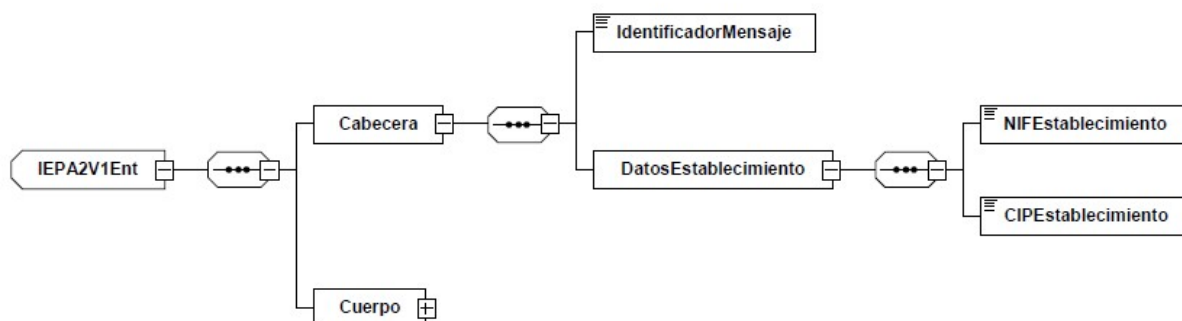


Figura 2: Mensaje de entrada

3.2.1 Cuerpo

El cuerpo está formado por el número de la declaración y el número de asiento a anular dentro de dicha declaración.

Está compuesto por los siguientes campos:

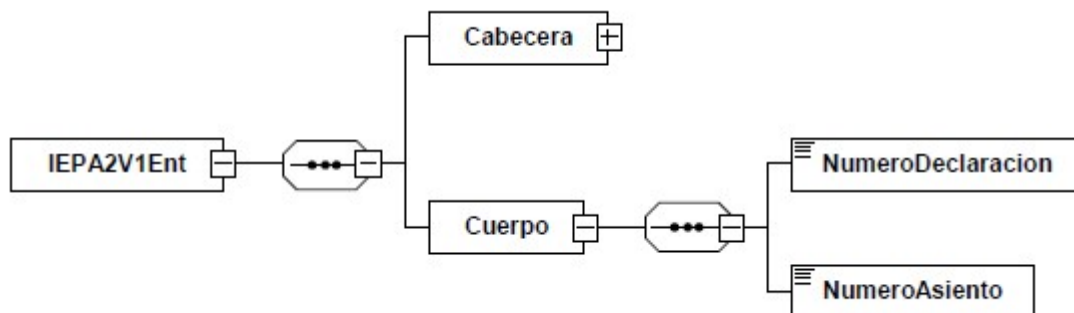


Figura 3: Grupo de datos asiento a anular

Etiqueta	Oblig.	C/R	Long.	Valores posibles
NumeroDeclaracion	R		AN..22	
NumeroAsiento	R		AN..20	

3.3 Salida (IEPA2V1Sal)

El mensaje de salida se encuentra definido en el esquema accesible en la siguiente dirección:

<https://egoitza.gipuzkoa.eus/ogasuna/plastikoak/ficheros/v1.0/asientos/baja/IEPA2V1Sal.xsd>

La salida sigue el esquema básico definido en “Aspectos Generales del Intercambio Mediante Servicios Web”.

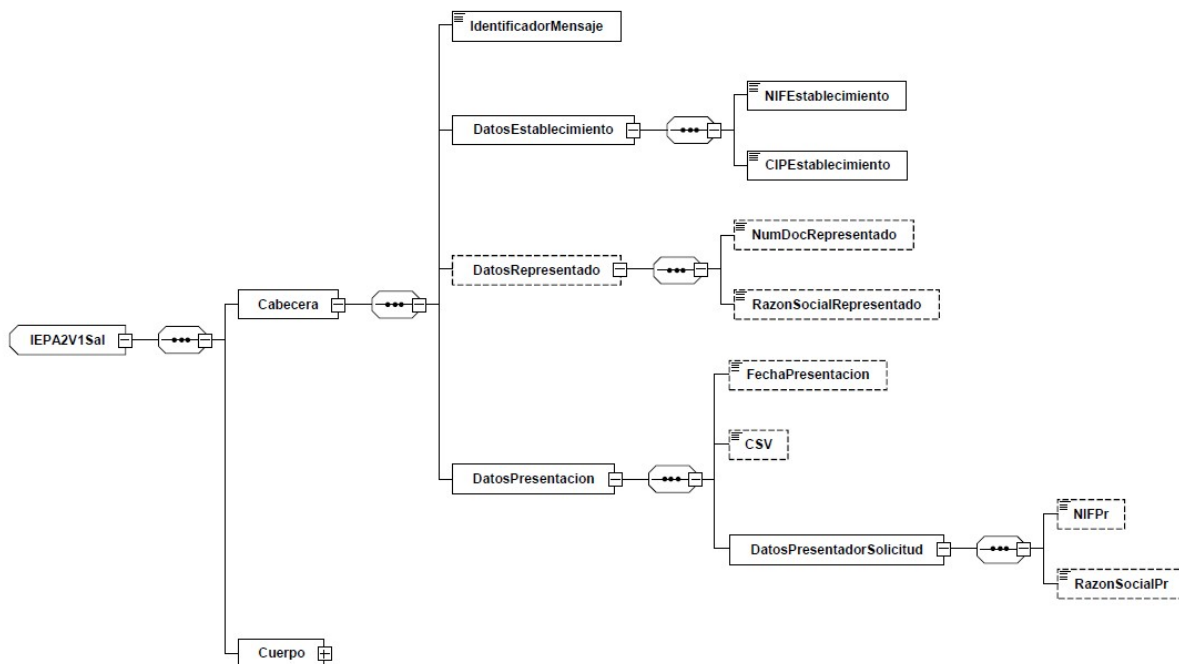


Figura 4: Mensaje de salida.

3.3.1 Cuerpo

Se corresponde con los datos del asiento, resaltar que su estado reflejará su anulación.

Está compuesto por los siguientes campos:

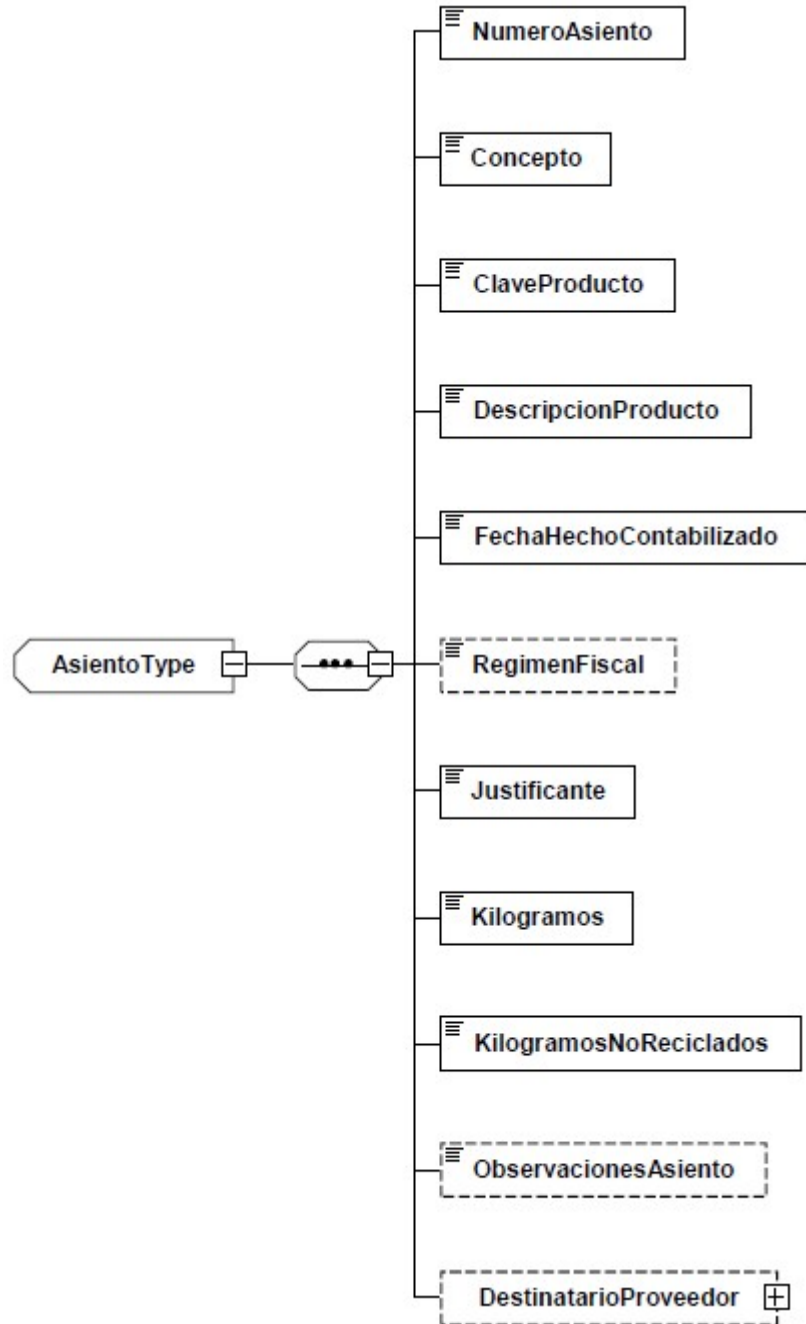


Figura 5: Datos del asiento

Etiqueta	Oblig.	Long.
NumeroAsiento	R	AN..20
Concepto	R	AN1
ClaveProducto	R	AN1
DescripcionProducto	R	AN..30
FechaHechoContabilizado	R	Fecha
RegimenFiscal	O	AN1
Justificante	R	AN..40
Kilogramos	R	N(13,3)
KilogramosNoReciclados	R	N(13,3)
ObservacionesAsiento	O	AN..200
DestinatarioProveedor	O	

3.4 Salida con error (Error)

El mensaje de error sigue el esquema básico definido en el punto “Estructura Mensaje general de error” del documento “Aspectos Generales del Intercambio Mediante Servicios Web”.

4 URL DE ACCESO AL SERVICIO

4.1 Entorno de pruebas con datos de pruebas

<https://plastikoak.prep.gipuzkoa.eus/WAS/HACI/HIEPlastikoOntziakWEB/IEPA2V1Service>

4.2 Entorno real de producción

<https://plastikoak.egoitza.gipuzkoa.eus/WAS/HACI/HIEPlastikoOntziakWEB/IEPA2V1Service>