

# IEPA2 Web Zerbitzua

## Idazpenena baliogabetzea

INGURUMEN  
TRIBUTUAK  
TRIBUTOS  
MEDIOAMBIENTALES



## Berrerabili ezin daitezkeen plastikozko ontzien gaineko zerga berezia

|  |                         |                      |
|--|-------------------------|----------------------|
|  |                         |                      |
| <b>Egilea:</b> Gipuzkoako Foru Ogasuna | <b>Data:</b> 2023/11/27 | <b>Bertsioa:</b> 1.0 |

| Edizioa | Berrik. | Data       | Deskripzioa        | A(*) | Orrialde kop. |
|---------|---------|------------|--------------------|------|---------------|
| 1       | 0       | 2023/11/27 | Hasierako bertsioa | G    | 11            |
|         |         |            |                    |      |               |

(\*) Ekintza: G = Gehitu; O = Ordeztu

## AURKIBIDEA

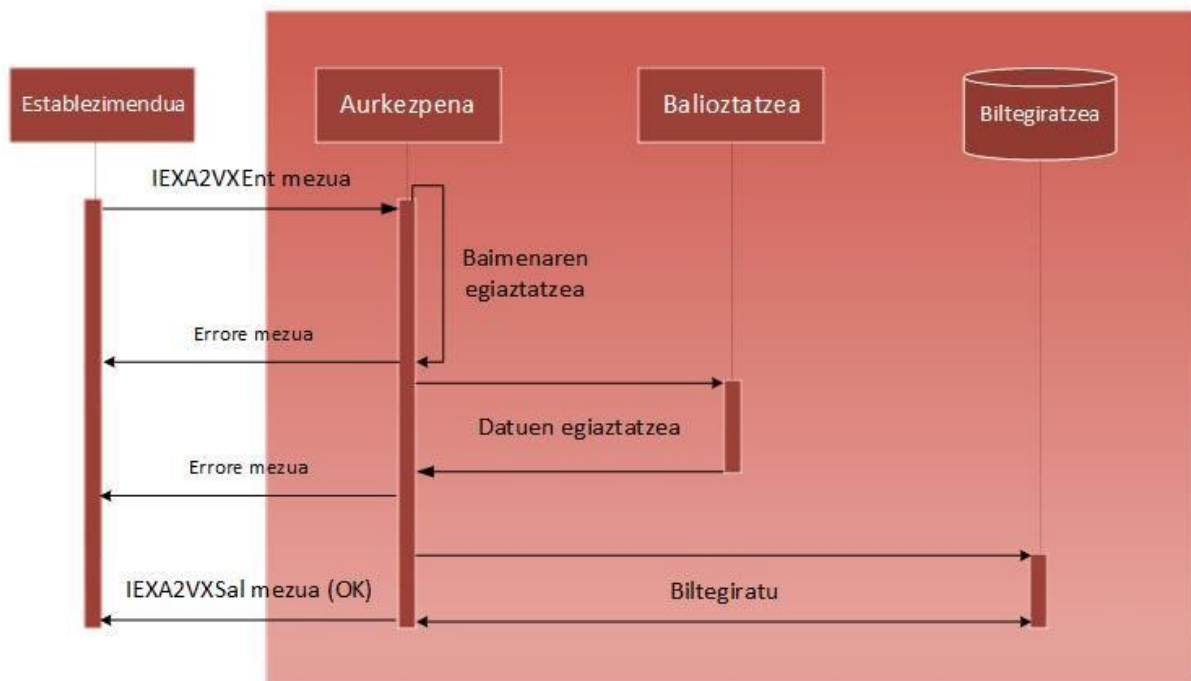
|   |           |
|---|-----------|
| <b>1 SARRERA</b> .....                      | <b>3</b>  |
| <b>2 BERTSIOEN KONTROLA</b> .....           | <b>5</b>  |
| 2.1 Hasierako bertsioa 1.0.....             | 5         |
| <b>3 ZERBITZUAREN DESKRIBAPENA</b> .....    | <b>6</b>  |
| 3.1 Web zerbitzua .....                     | 6         |
| 3.2 Sarrera (IEPA2V1Ent) .....              | 6         |
| 3.2.1 Gorputza.....                         | 6         |
| 3.3 Irteera (IEPA2V1Sal).....               | 7         |
| 3.3.1 Gorputza.....                         | 8         |
| 3.4 Irteera errorearekin (Error) .....      | 10        |
| <b>4 ZERBITZURA SARTZEKO URL-A</b> .....    | <b>11</b> |
| 4.1 Probako ingurunea probako datuekin..... | 11        |
| 4.2 Produkzio ingurune erreala .....        | 11        |

## 1 SARRERA

Dokumentu honen helburua aitortpenak (IEPA2 zerbitzua) balio gabetzeko erabiltzen den zerbitzua deskribatzea da. Dokumentu hau osatzeko, "Web Zerbitzuen bidezko Trukaketaren Alderdi Orokorrak" dokumentua irakurri.

Honako irudi honetan, deuseztapen fluxua ageri da:

### Indargabetzearen fluxua



1. irudia. Deuseztapen fluxua.

1. Establezimenduak idazpen bat bertan behera uzteko mezua bidaliko du (IEPA2V1Ent eskema).
2. Eskatzailearen baimena egiaztatuko da idazpena bertan behera uzteko. Balioztatzean arazorik balego errore mezua bidaliko da arazoa zehazteko; arazorik egon ezean, fluxuak bere horretan jarraituko du.
3. Mezuko datuak egiaztatzen dira, bai mezuaren sintaxiari dagokionez, bai negozio arau partikularrei dagokienez. Baliozkotzeren batean erroreren bat egongo balitz, errore mezua bueltatzen da arazoaren xehetasunak emanez; bestela, berriz, aurrera jarraitzen da fluxuarekin.

4. Eraitza sisteman gordetzen da.
5. Erantzuna itzuliko da IEPA2V1Sal mezu baten bidez, ezeztatutako idazpenaren datuekin.

## **2 BERTSIOEN KONTROLA**

### **2.1 Hasierako bertsioa 1.0**

Hasierako bertsioa

### 3 ZERBITZUAREN DESKRIBAPENA

#### 3.1 Web zerbitzua

Web zerbitzua helbide honetan eskura daiteken eskeman dago definituta:

<https://egoitza.gipuzkoa.eus/ogasuna/plastikoak/ficheros/v1.0/asientos/baja/IEPA2V1.wsdl>

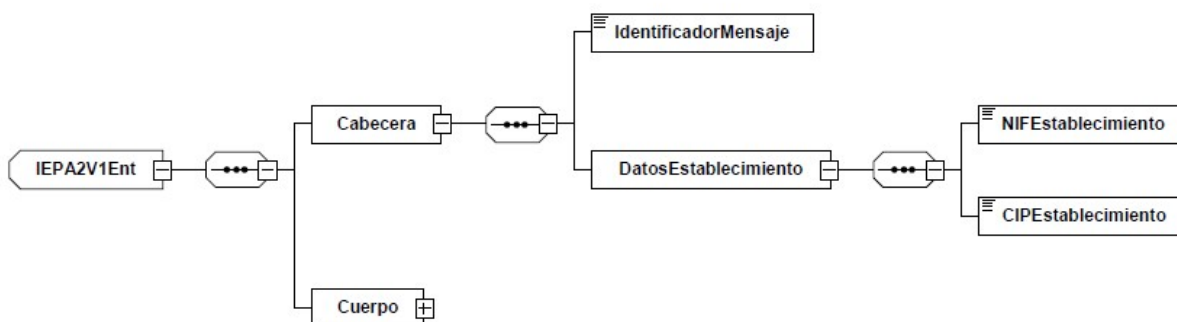
#### 3.2 Sarrera (IEPA2V1Ent)

Sarrerako mezua helbide honetan eskura daiteken eskeman dago definituta:

[https://egoitza.gipuzkoa.eus/ogasauna/plastikoak/ficheros/v1.0/asientos/baja/IEPA2V1Ent.xsd](https://egoitza.gipuzkoa.eus/ogasuna/plastikoak/ficheros/v1.0/asientos/baja/IEPA2V1Ent.xsd)

Sarrerak honako atal honetan definitutako oinarriko eskemari jarraitzen dio: «Web zerbitzuen bidezko trukaketaren alderdi orokorrak». Goiburua eta gorputza ditu.

Gipuzkoako Foru Aldundiak ez du gaituta TEST modua.

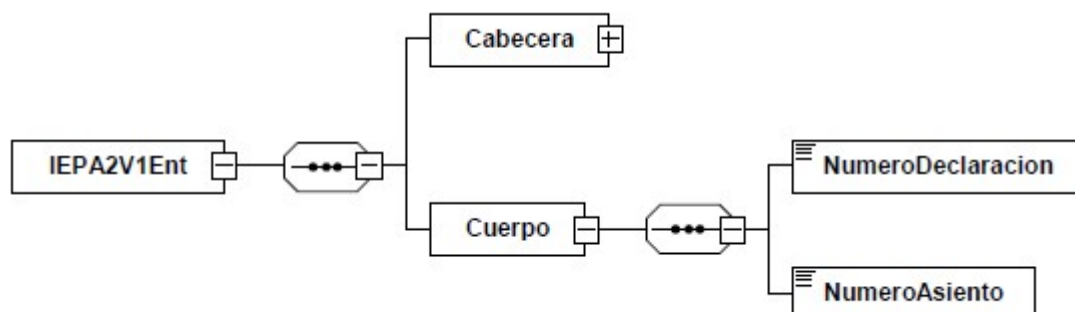


2. irudia. Sarrerako mezua.

#### 3.2.1 Gorputza

Gorputza osatzen dute aitordenaren zenbakiak eta aitorden horren barruan baliogabetu beharreko idazpen zenbakiak.

Eremu hauek osatzen dute:



3. irudia. Ezeztatzeko idazpenaren datu multzoa.

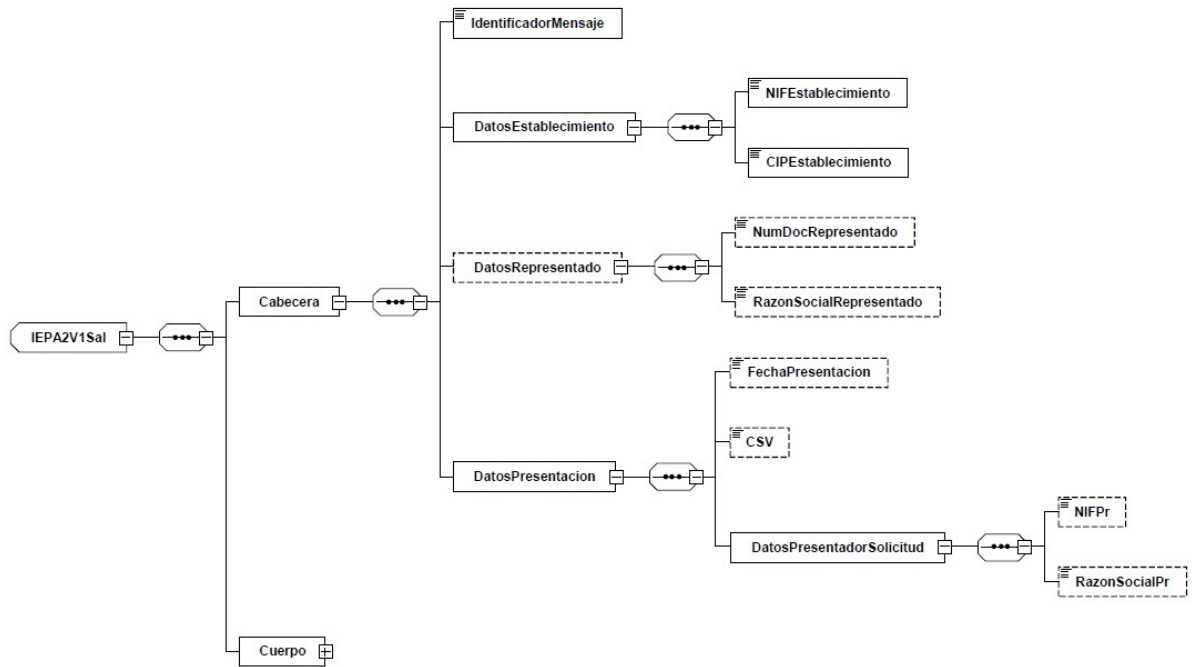
| Etiketa           | Nahit. | C/R | Luz.   | Balio posibleak |
|-------------------|--------|-----|--------|-----------------|
| NumeroDeclaracion | R      |     | AN..22 |                 |
| NumeroAsiento     | R      |     | AN..20 |                 |

### 3.3 Irteera (IEPA2V1Sal)

Irteerako mezua helbide honetan eskura daiteken eskeman dago definituta:

<https://egoitza.gipuzkoa.eus/ogasuna/plastikoak/ficheros/v1.0/asientos/baja/IEPA2V1Sal.xsd>

Irteerak honako atal honetan definitutako oinarritzko eskemari jarraitzen dio: «Web zerbitzuen bidezko trukaketaren alderdi orokorrak».



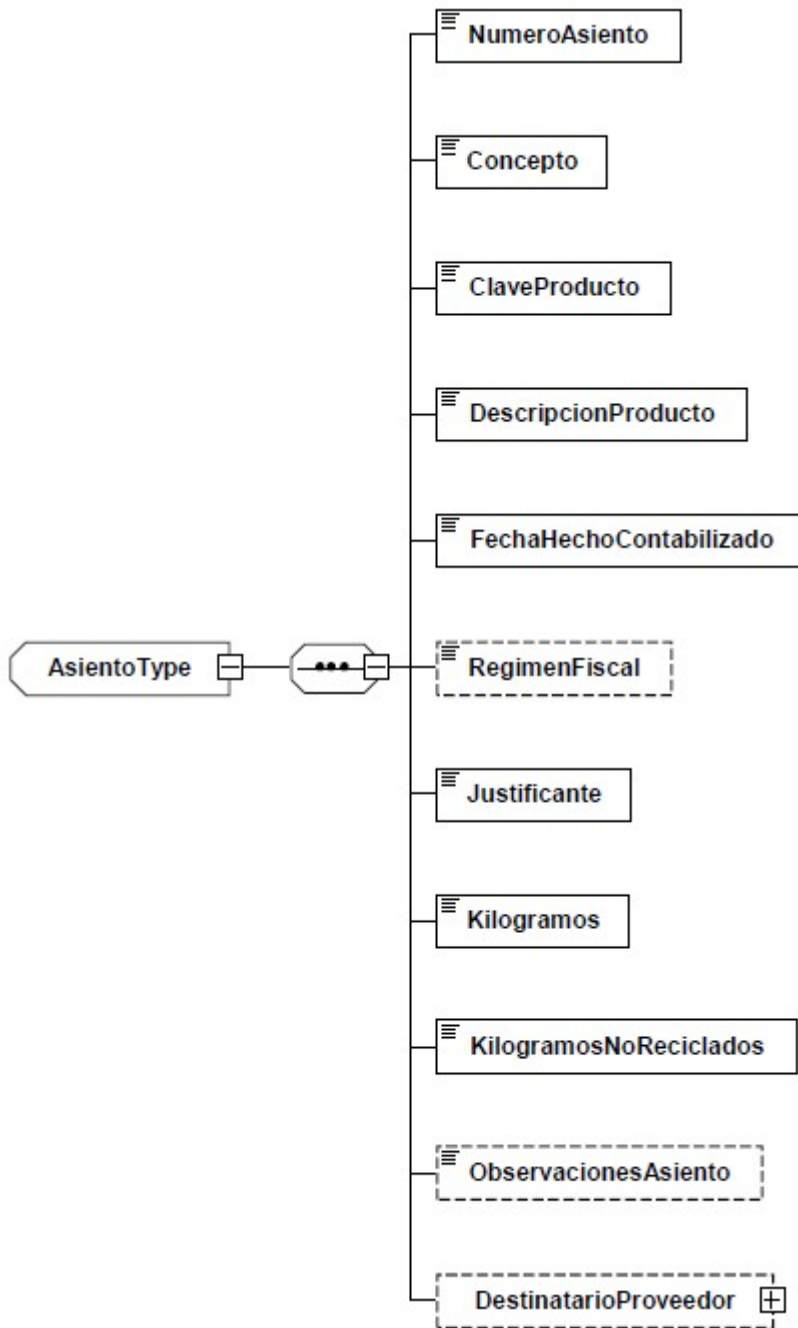
4. irudia. Irteerako mezua.

### 3.3.1 Gorputza

Idazpenaren datuekin bat dator, nabarmendu behar da bere egoerak balio gabetzea islatuko duela.

Eremu hauek osatzen dute:





5. irudia. Idazpenaren datuak.

| <b>Etiketa</b>          | <b>Nahit.</b> | <b>Luz.</b> |
|-------------------------|---------------|-------------|
| NumeroAsiento           | R             | AN..20      |
| Concepto                | R             | AN1         |
| ClaveProducto           | R             | AN1         |
| DescripcionProducto     | R             | AN..30      |
| FechaHechoContabilizado | R             | Fecha       |
| RegimenFiscal           | O             | AN1         |
| Justificante            | R             | AN..40      |
| Kilogramos              | R             | N(13,3)     |
| KilogramosNoReciclados  | R             | N(13,3)     |
| ObservacionesAsiento    | O             | AN..200     |
| DestinatarioProveedor   | O             |             |

### **3.4 Irteera errorearekin (Error)**

Errore mezuak «Web zerbitzuen bidezko trukaketaren alderdi orokorrak» dokumentuko «Errore mezu orokorraren egitura» puntuan definitutako oinarritzko eskemari jarraitzen dio.

## **4 ZERBITZURA SARTZEKO URL-A**

### **4.1 Probako ingurunea probako datuekin**

<https://plastikoak.prep.gipuzkoa.eus/WAS/HACI/HIEPlastikoOntziakWEB/IEPA2V1Service>

### **4.2 Produkzio ingurune errealak**

<https://plastikoak.egoitza.gipuzkoa.eus/WAS/HACI/HIEPlastikoOntziakWEB/IEPA2V1Service>