

Servicio web IEPA3

Consulta de Asientos

INGURUMEN
TRIBUTUAK
TRIBUTOS
MEDIOAMBIENTALES



Impuesto especial sobre los envases de plástico no reutilizables

Autor: Hacienda Foral de Gipuzkoa	Fecha: 27/11/2023	Versión: 1.0

Edic.	Rev.	Fecha	Descripción	A(*)	Páginas
1	0	27/11/2023	Versión 1.0	A	14

(*) Acción: A = Añadir; R = Reemplazar

ÍNDICE

1	INTRODUCCION	3
2	CONTROL DE VERSIONES.....	5
	2.1 Versión inicial 1.0.....	5
3	DESCRIPCIÓN DEL SERVICIO	6
	3.1 Servicio Web.....	6
	3.2 Entrada (IEPA3V1Ent).....	6
	3.2.1 Cuerpo	6
	3.3 Salida (IEPA3V1Sal).....	10
	3.3.1 Cuerpo	10
	3.4 Salida con error (Error)	13
4	URL DE ACCESO AL SERVICIO.....	14
	4.1 Entorno de pruebas con datos de pruebas.....	14
	4.2 Entorno real de producción.....	14

1 INTRODUCCION

El objetivo de este documento es la descripción del servicio con el que se realiza la consulta de asientos (Servicio IEPA3). Este documento se complementa con la lectura del documento “Aspectos Generales del Intercambio Mediante Servicios Web”.

En la siguiente figura se puede observar el flujo de consulta:

Fujo de Consulta

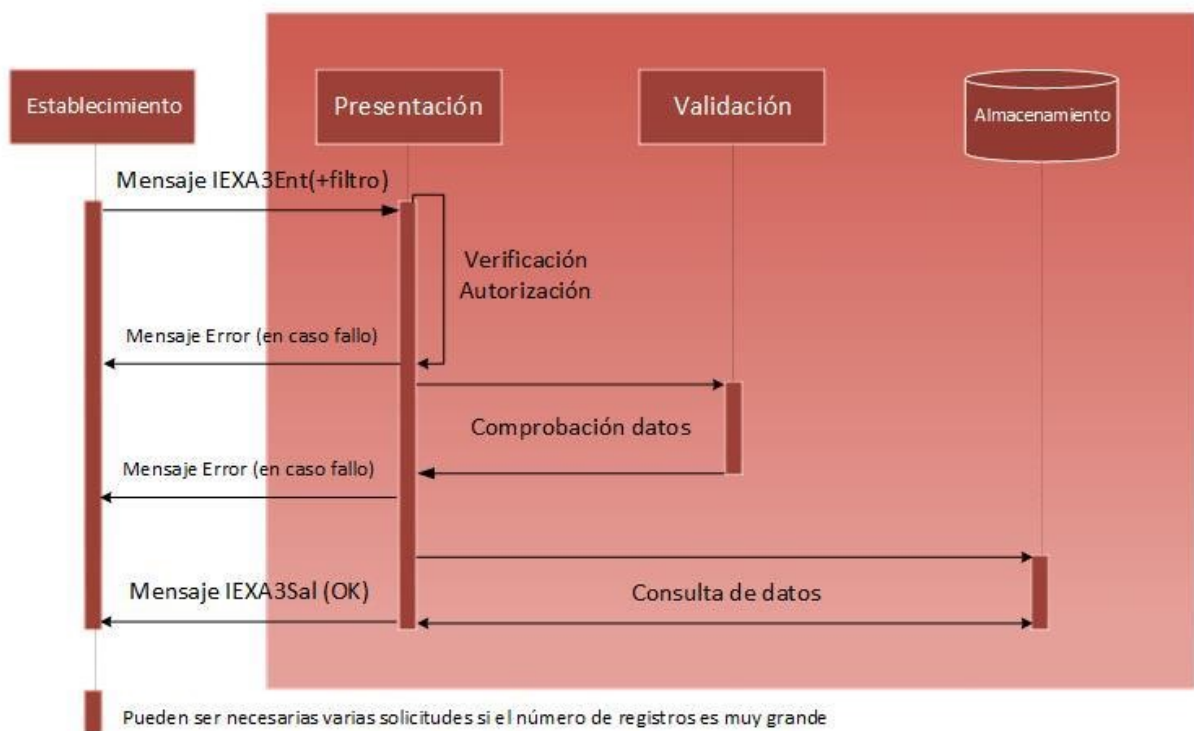


Figura 1: Flujo de consulta

1. El establecimiento manda un mensaje de consulta de asientos (esquema IEPA3V1Ent).
2. Se realiza una comprobación de que existe autorización de que el presentador puede realizar la solicitud de consulta. En caso de error se devuelve un mensaje de error detallando el problema, en caso contrario se continúa con el flujo.
3. Se realiza una comprobación de datos del mensaje, tanto de la sintaxis del mensaje como de las reglas de negocio particulares. En caso de error de alguna validación se devuelve un mensaje de error detallando el problema, en caso contrario se continúa con el flujo.

4. Se devuelven los asientos resultado de la búsqueda en un mensaje IEPA3V1Sal. En caso de que la búsqueda supere las N asientos (actualmente 1000 declaraciones) se indica que existen más asientos y debe repetir la solicitud de asientos con una página adicional (agrupación de N asientos).

2 CONTROL DE VERSIONES

2.1 Versión inicial 1.0

Versión inicial

3 DESCRIPCIÓN DEL SERVICIO

3.1 Servicio Web

El servicio web se encuentra definido en el esquema accesible en la siguiente dirección:

<https://egoitza.gipuzkoa.eus/ogasuna/plastikoak/ficheros/v1.0/asientos/consulta/IEPA3V1.wSDL>

3.2 Entrada (IEPA3V1Ent)

El mensaje de entrada se encuentra definido en el esquema accesible en la siguiente dirección:

<https://egoitza.gipuzkoa.eus/ogasuna/plastikoak/ficheros/v1.0/asientos/consulta/IEPA3V1Ent.xsd>

La entrada sigue el esquema básico definido en “Aspectos Generales del Intercambio Mediante Servicios Web”. Se compone de una cabecera y un cuerpo.

La Diputación Foral de Gipuzkoa no tiene habilitado el modo TEST.

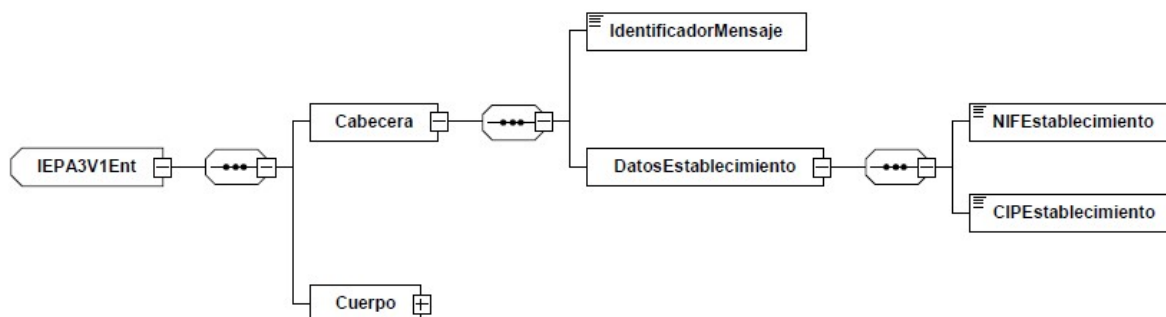


Figura 2: Mensaje de entrada

3.2.1 Cuerpo

El cuerpo está formado por una clave de paginación y por un filtro.

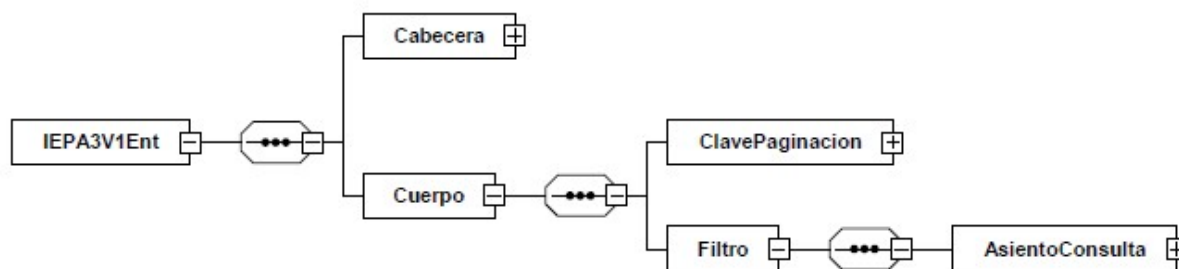


Figura 3: Cuerpo consulta

3.2.1.1Clave de Paginación

Se indicará la página dentro de la búsqueda realizada. Téngase en cuenta que cada página equivale a un número de asientos determinado (actualmente 1000 registros).

Etiqueta	Oblig.	C/R	Long
Pagina	R		N

3.2.1.2Filtro

El filtro selectivo de búsqueda permitirá afinar los registros seleccionados.

Los bloques son los siguientes:

Etiqueta	Oblig.	C/R	Long.
AsientoConsulta	O		

3.2.1.2.1 Datos Asiento Consulta

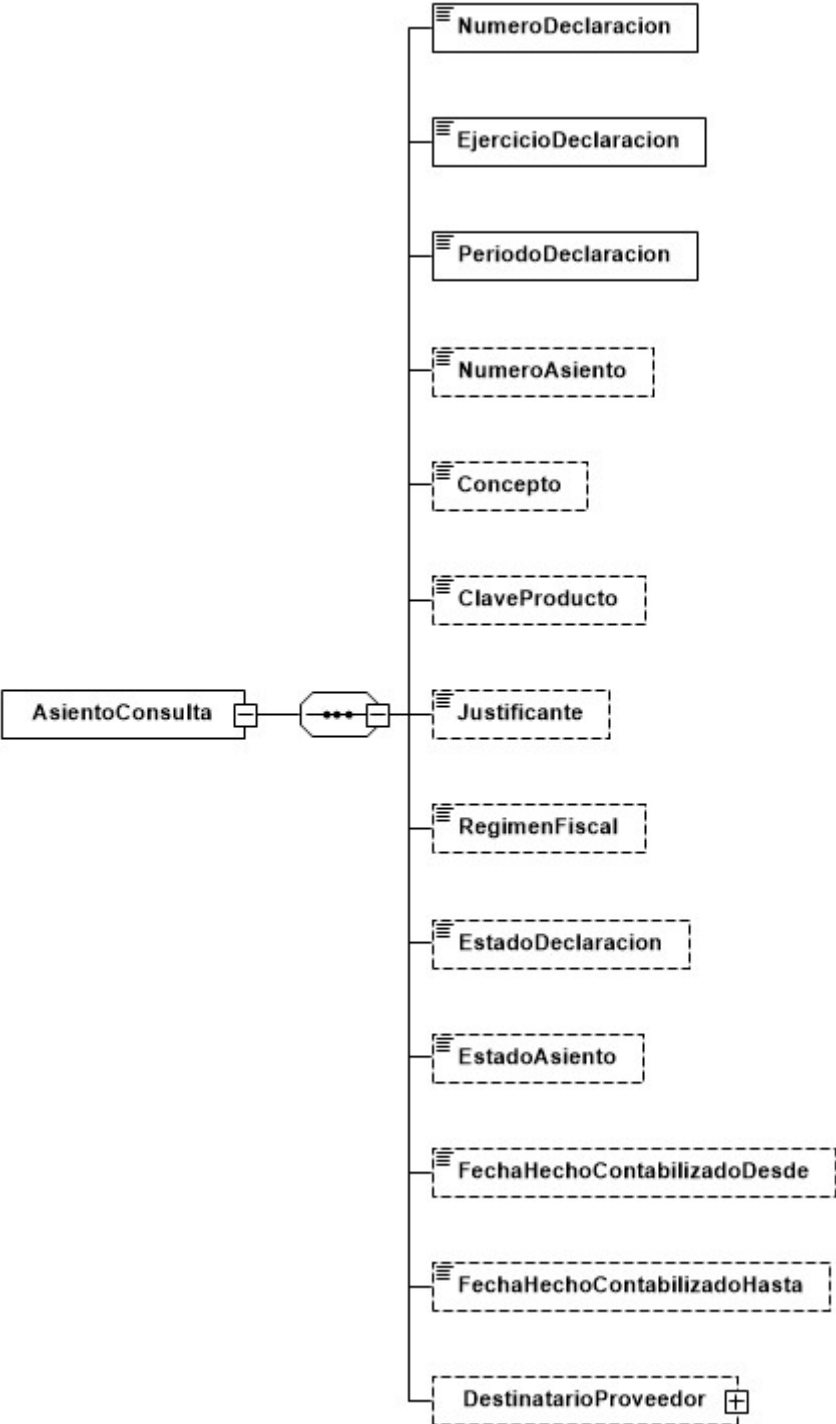


Figura 4: Datos Asiento consulta

Etiqueta	Oblig.	C/R	Long	Valores posibles
NumeroDeclaracion	R		AN..22	
EjercicioDeclaracion	R		AN4	2022 en adelante
PeriodoDeclaracion	R		AN2	1T (1º Trimestre) 2T (2º Trimestre) 3T (3º Trimestre) 4T (4º Trimestre)
NumeroAsiento	O		AN..20	
Concepto	O		AN1	Lista de conceptos
CalveProducto	O		AN1	Lista de claves de producto
Justificante	O		AN..40	
RegimenFiscal	O		AN1	Lista de regímenes fiscales adquirentes / lista de regímenes fiscales fabricantes
EstadoDeclaracion	O		AN2	Lista de estados de declaración
EstadoAsiento	O		AN2	Lista de estados de asiento
FechaHechoContabilizadoDesde	O		fecha	
FechaHechoContabilizadoHasta	O		fecha	
DestinatarioProveedor	O			

3.2.1.2.1 Datos Proveedor Destinatario

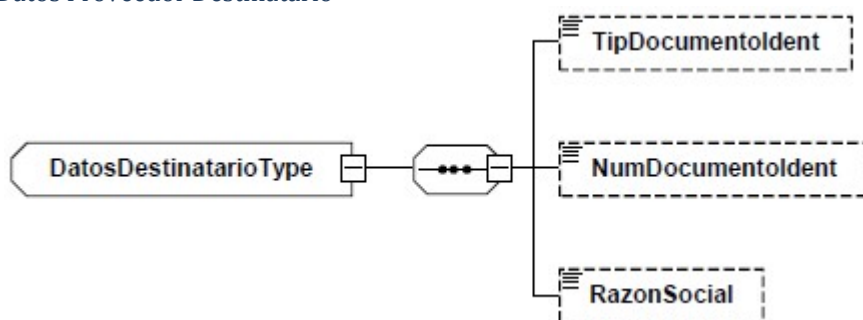


Figura 5: Grupo de datos Proveedor Destinatario

Etiqueta	Oblig.	C/R	Long.	Valores posibles
TipDocumentoident	O		N1	Lista de tipos de documento
NumDocumentoident	O		AN..15	
RazonSocial	O		AN..150	

3.3 Salida (IEPA3V1Sal)

El mensaje de salida se encuentra definido en el esquema accesible en la siguiente dirección:

<https://egoitza.gipuzkoa.eus/ogasuna/plastikoak/ficheros/v1.0/asientos/consulta/IEPA3V1Sal.xsd>

La salida sigue el esquema básico definido en “Aspectos Generales del Intercambio Mediante Servicios Web”.

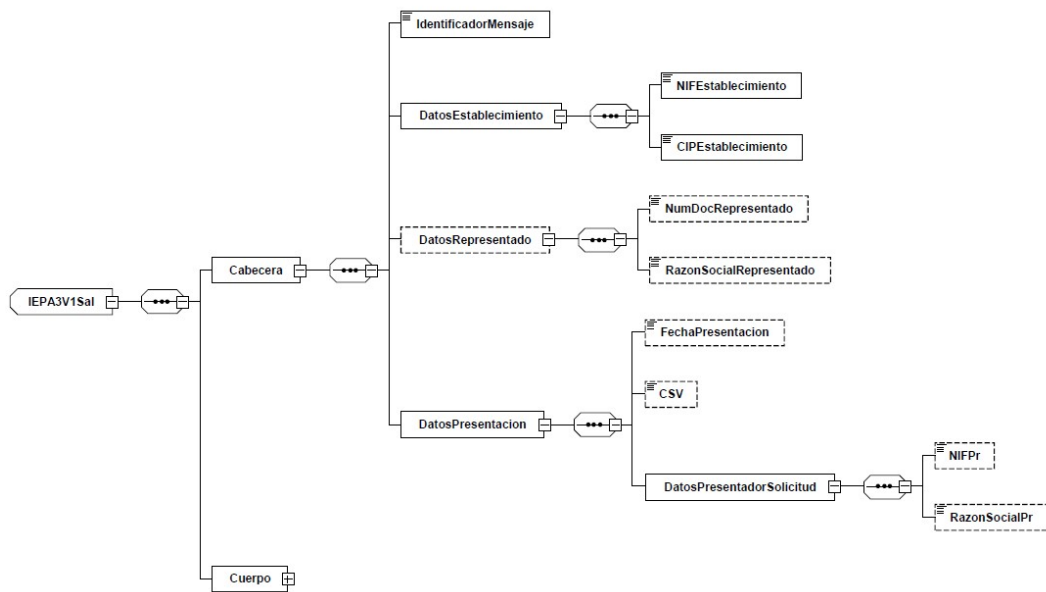


Figura 6: Mensaje de salida.

3.3.1 Cuerpo

El cuerpo está formado por N asientos resultado de la búsqueda y la información de paginación.

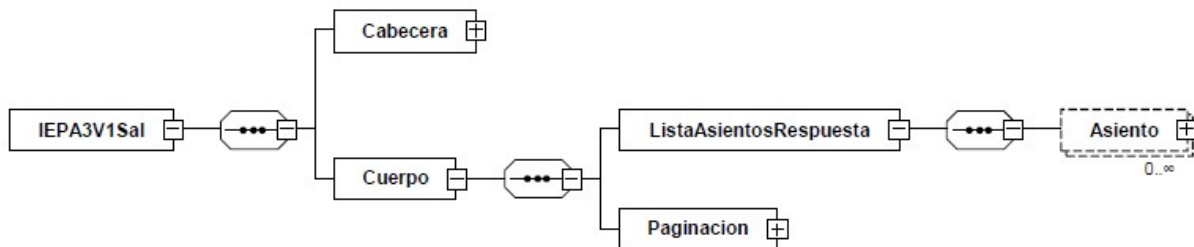


Figura 6: Cuerpo de la salida.

3.3.1.1 Asiento

Se corresponde con los datos identificativos de los asientos que cumplen los criterios de búsqueda.

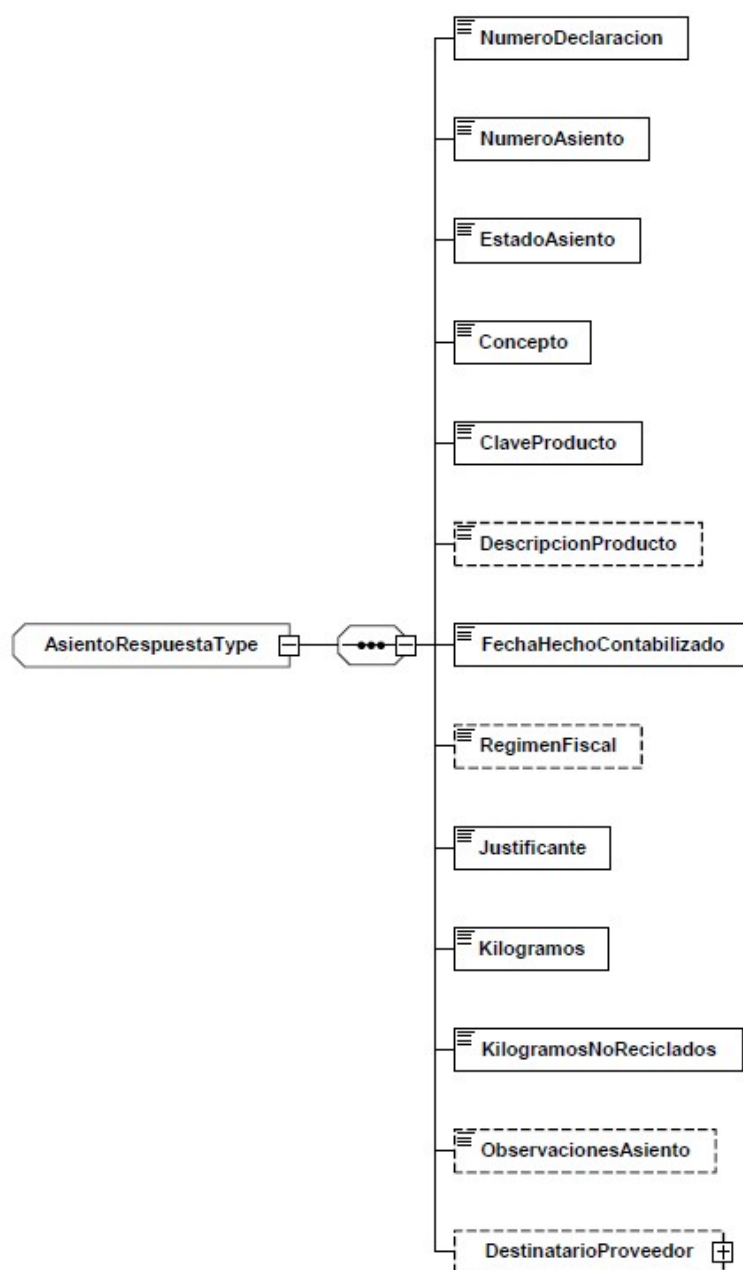


Figura 7: Datos del asiento.

Etiqueta	Oblig.	Long.
NumeroDeclaracion	R	AN..22
NumeroAsiento	R	AN..20
EstadoAsiento	R	AN2
Concepto	R	AN1
ClaveProducto	R	AN1
DescripcionProducto	R	AN..30
FechaHechoContabilizado	R	Fecha
RegimenFiscal	O	AN1
Kilogramos	R	N(13,3)
KilogramosNoReciclados	R	N(13,3)
ObservacionesAsiento	O	AN..200
DestinatarioProveedor	O	

3.3.1.2 Paginación

En caso de que la respuesta supere los N registros de la página se indica un campo que indica este hecho y la pagina actual para que en la siguiente petición puedan obtener los siguientes resultados al aplicar este filtro

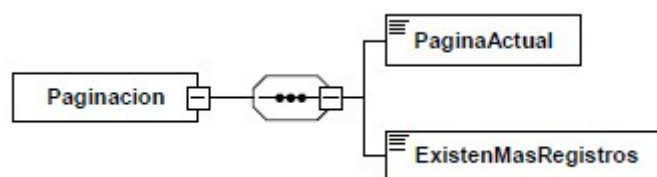


Figura 8: Paginación

Etiqueta	Oblig.	Long	Valores posibles
PaginaActual	R	N	
ExistenMasRegistros	R	AN1	S(SI) o N(NO)

3.4 Salida con error (Error)

El mensaje de error sigue el esquema básico definido en el punto “Estructura Mensaje general de error” del documento “Aspectos Generales del Intercambio Mediante Servicios Web”.

4 URL DE ACCESO AL SERVICIO

4.1 Entorno de pruebas con datos de pruebas

<https://plastikoak.prep.gipuzkoa.eus/WAS/HACI/HIEPlastikoOntziakWEB/IEPA3V1Service>

4.2 Entorno real de producción

<https://plastikoak.egoitza.gipuzkoa.eus/WAS/HACI/HIEPlastikoOntziakWEB/IEPA3V1Service>