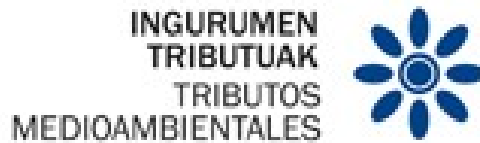


# IEPA3 Web Zerbitzua

## Idazpenen kontsulta



## Berrerabili ezin daitezkeen plastikozko ontzien gaineko zerga berezia

<b>Egilea:</b> Gipuzkoako Foru Ogasuna	<b>Data:</b> 2023/11/27	<b>Bertsioa:</b> 1.0

Edizioa	Berrik.	Data	Deskripzioa	A(*)	Orrialde kop.
1	0	2023/11/27	Hasierako bertsioa	G	14

(\*) Ekintza: G = Gehitu; O = Ordeztu

## AURKIBIDEA

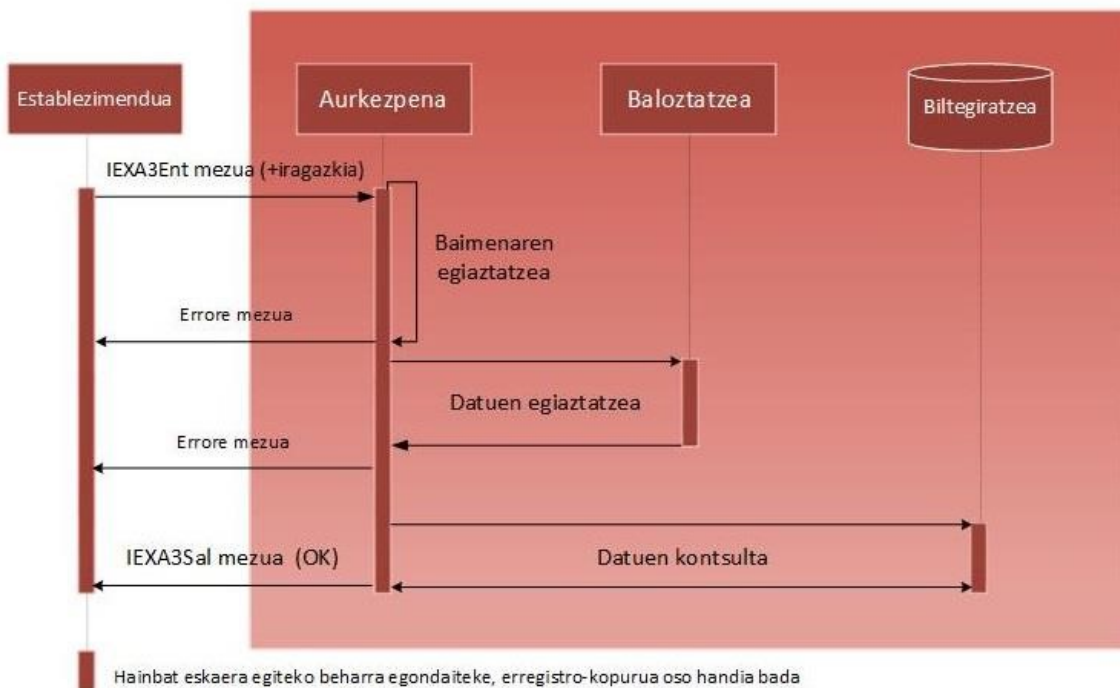
<b>1 SARRERA</b> .....	<b>3</b>
<b>2 BERTSIOEN KONTROLA</b> .....	<b>5</b>
2.1 Hasierako bertsioa 1.0.....	5
<b>3 ZERBITZUAREN DESKRIBAPENA</b> .....	<b>6</b>
3.1 Web zerbitzua.....	6
3.2 Sarrera (IEPA3V1Ent).....	6
3.2.1 Gorputza.....	6
3.3 Irteera (IEPA3V1Sal).....	10
3.3.1 Gorputza.....	10
3.4 Irteera errorearekin (Error).....	13
<b>4 ZERBITZURA SARTZEKO URL-A</b> .....	<b>14</b>
4.1 Probako ingurunea probako datuekin.....	14
4.2 Produkzio ingurune erreal.....	14

## 1 SARRERA

Dokumentu honen helburua da aitortpenak (IEPA3 zerbitzua) kontzultatzeko zerbitzua deskribatzea. Dokumentu hau osatzeko, "Web Zerbitzuen bidezko Trukaketaren Alderdi Orokorrak" dokumentua irakurri.

Honako irudi honetan, kontsulta fluxua ageri da:

### Kontsulta fluxua



1. irudia. Kontsulta fluxua.

1. Establezimendua aitortpena kontzultatzeko mezua bidaltzen du (IEPA3V1Ent eskema).
2. Egiaztatzen da aurkezleak baimenik ba ote duen kontsulta eskabidea egiteko. Erroreren bat izanez gero, errore mezu bat bueltatzen da arazoaren xehetasunak emanez; bestela, berriz, aurrera jarraitzen da fluxuarekin.
3. Mezuko datuak egiaztatzen dira, bai mezuaren sintaxiari dagokionez, bai negozio arau partikularrei dagokienez. Baliozkotzeren batean erroreren bat egongo balitz, errore mezu bat bueltatzen da arazoaren xehetasunak emanez; bestela, berriz, aurrera jarraitzen da fluxuarekin.

4. Bilaketaren emaitza izan diren aitortenak itzuliko dira (IEPA3V1Sal mezuan). Bilaketak aitorten kopurua gaitzen badu (gaur egun 1000 idazpen), aitorten gehiago daudela adierazten da, eta idazpenen eskaera orrialde gehigarri batekin errepikatu behar da ( N idazpenen elkarketa ).

## **2 BERTSIOEN KONTROLA**

### **2.1 Hasierako bertsioa 1.0**

Hasierako bertsioa

### 3 ZERBITZUAREN DESKRIBAPENA

#### 3.1 Web zerbitzua

Web zerbitzua helbide honetan eskura daiteken eskeman dago definituta:

<https://egoitza.gipuzkoa.eus/ogasuna/plastikoak/ficheros/v1.0/asientos/consulta/IEPA3V1.wsdl>

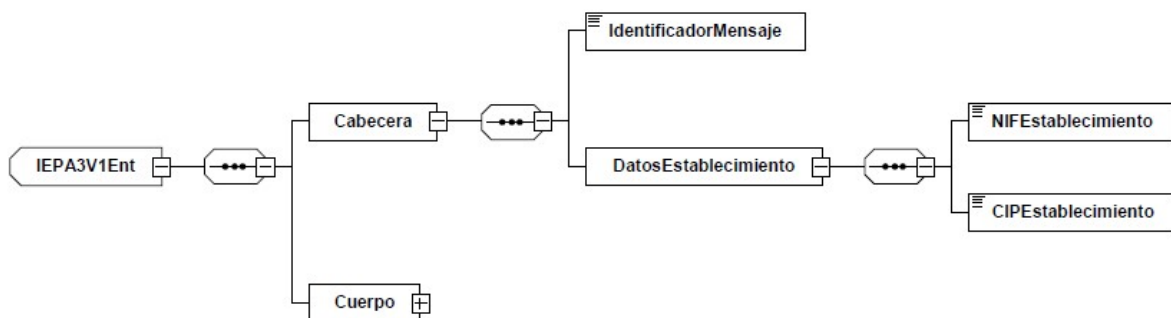
#### 3.2 Sarrera (IEPA3V1Ent)

Sarrerako mezua helbide honetan eskura daiteken eskeman dago definituta:

<https://egoitza.gipuzkoa.eus/ogasuna/plastikoak/ficheros/v1.0/asientos/consulta/IEPA3V1Ent.xsd>

Sarrerak honako atal honetan definitutako oinarritzko eskemari jarraitzen dio: «Web zerbitzuen bidezko trukaketaren alderdi orokorrak». Goiburua eta gorputza ditu.

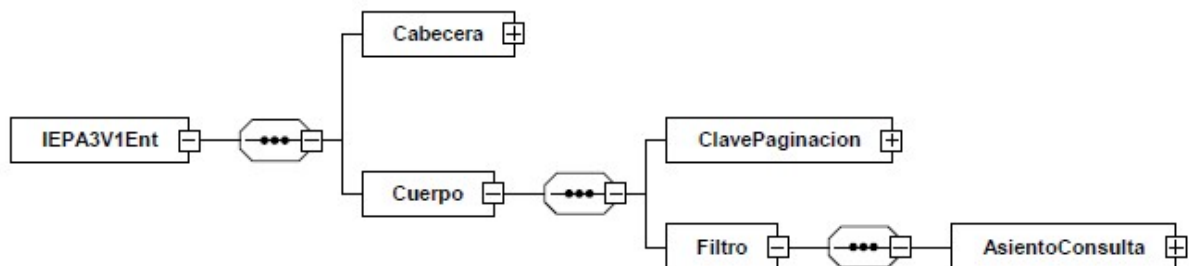
Gipuzkoako Foru Aldundiak ez du gaituta TEST modua.



2. irudia. Sarrerako mezua.

#### 3.2.1 Gorputza

Gorputza zenbakitze gako batez eta iragazki batez osatuta dago.



3. irudia. Kotsularako gorputza.

### **3.2.1.1 Orrialdekatze gakoak**

Egindako bilaketaren barruan orrialdea adieraziko da. Kontuan izan orrialde bakoitza aitortzen kopuru jakin baten baliokidea dela (gaur egun, 1.000 erregistro).

<b>Etiketa</b>	<b>Nahit.</b>	<b>C/R</b>	<b>Luz.</b>
Pagina	R		N

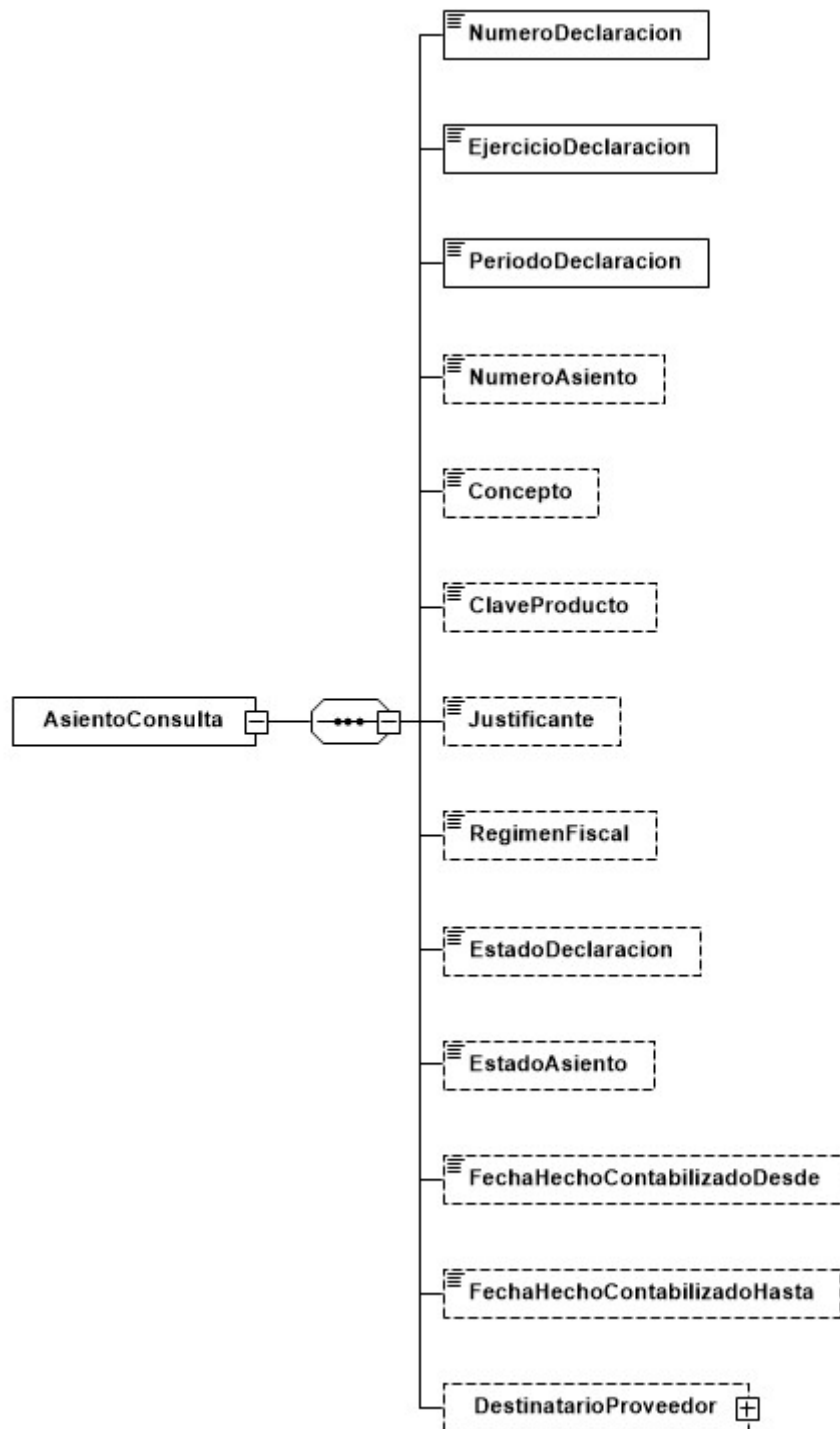
### **3.2.1.2 Iragazkia**

Bilaketa iragazki selektiboaren bidez, hautatuko erregistroak zehaztu ahalko dira.

Hauek dira blokeak:

<b>Etiketa</b>	<b>Nahit.</b>	<b>C/R</b>	<b>Luz.</b>
AsientoConsulta	O		

3.2.1.2.1 Idazpen datuak



5. irudia. Idazpen datuak



Etiqueta	Oblig.	C/R	Long	Valores posibles
NumeroDeclaracion	R		AN..22	
EjercicioDeclaracion	R		AN4	2022tik aurrera
PeriodoDeclaracion	R		AN2	1T (1. hiruhilekoa) 2T (2. hiruhilekoa) 3T (3. hiruhilekoa) 4T (4. hiruhilekoa)
NumeroAsiento	O		AN..20	
Concepto	O		AN1	Kontzeptuen zerrenda
CaveProducto	O		AN1	Produktu gakoen zerrenda
Justificante	O		AN..40	
RegimenFiscal	O		AN1	Fabrikatzaileen zerga araubideen zerrenda / Eskuratzzaileen zerga araubideen zerrenda
EstadoDeclaracion	O		AN2	Aitorpenaren egoera zerrenda
EstadoAsiento	O		AN2	Izendapenaren egoera zerrenda
FechaHechoContabilizadoDesde	O		fecha	
FechaHechoContabilizadoHasta	O		fecha	
DestinatarioProveedor	O			

### 3.2.1.2.1 Hornitzaile Hartzailer datuak

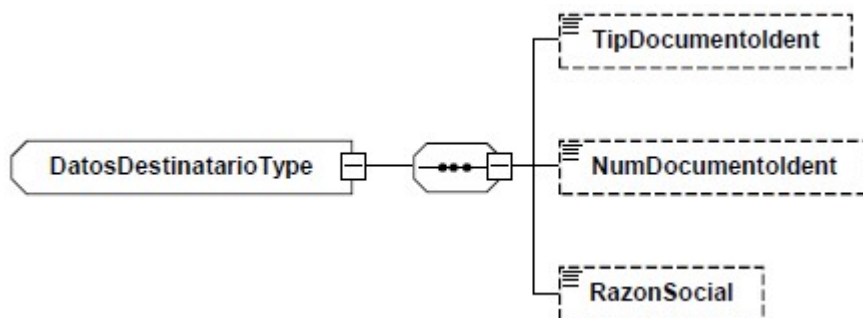


Figura 5: Hornitzaile Hartzailer datu multzoa

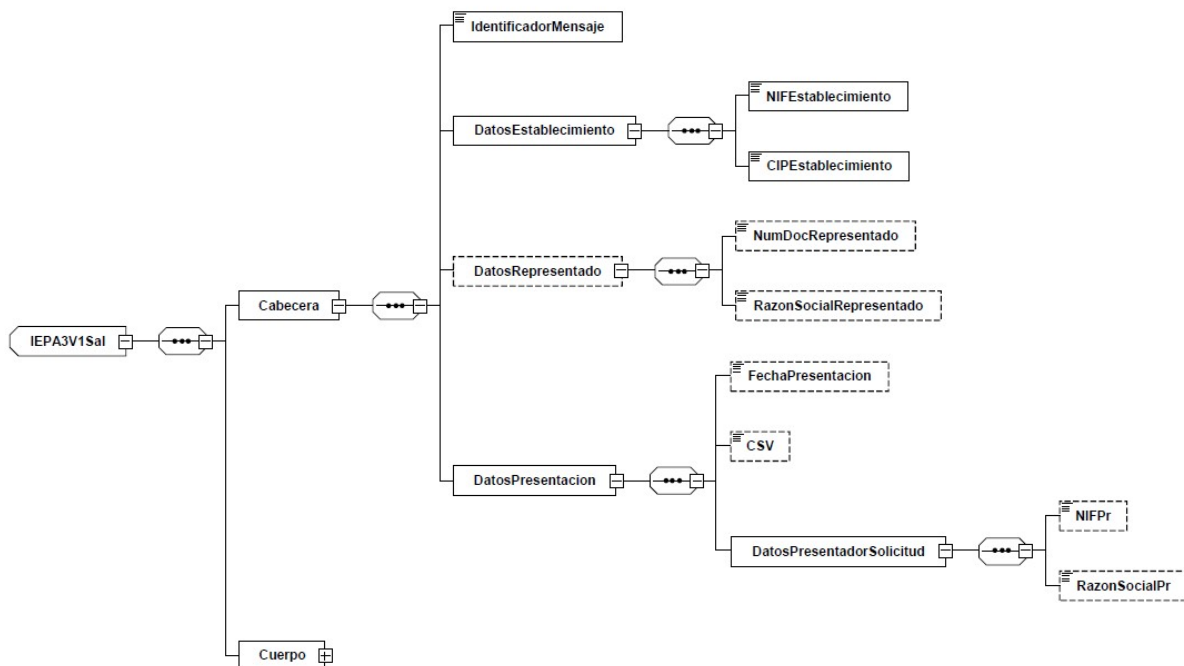
Etiqueta	Oblig.	C/R	Long.	Valores posibles
TipDocumentoident	O		N1	Dokumentu moten zerrenda
NumDocumentoident	O		AN..15	
RazonSocial	O		AN..150	

### 3.3 Irteera (IEPA3V1Sal)

Irteerako mezua helbide honetan eskura daiteken eskeman dago definituta:

<https://egoitza.gipuzkoa.eus/ogasuna/plastikoak/ficheros/v1.0/asientos/consulta/IEPA3V1Sal.xsd>

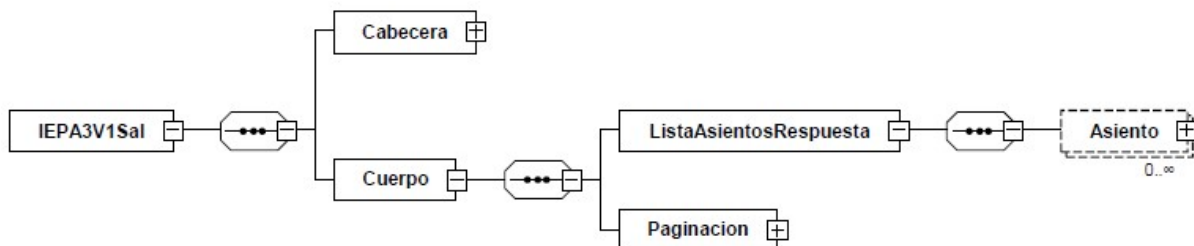
Irteerak honako atal honetan definitutako oinarritzko eskemari jarraitzen dio: «Web zerbitzuen bidezko trukaketaren alderdi orokorrak».



6. irudia. Irteerako mezua.

#### 3.3.1 Gorputza

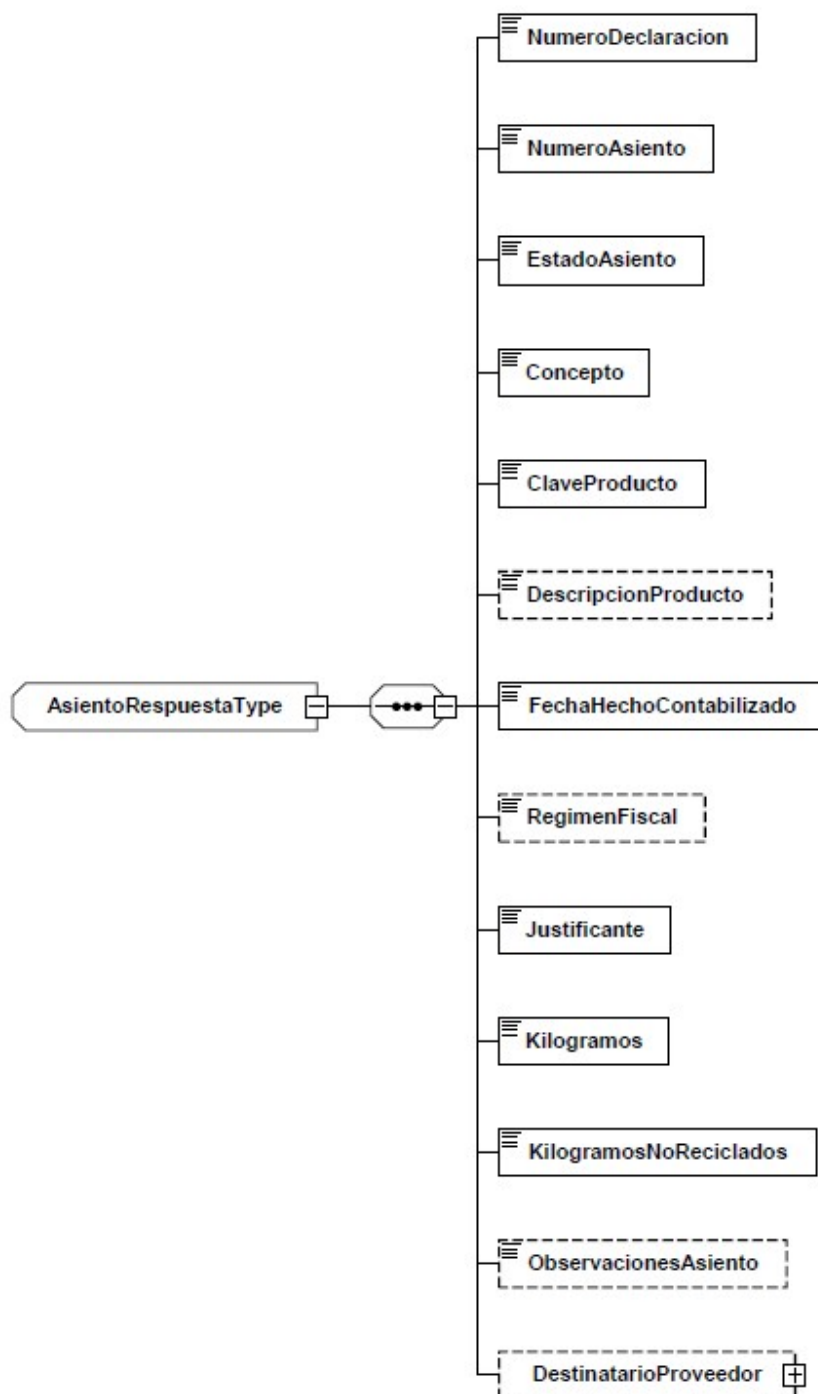
Gorputza N idazpenek osatzen dute, bilaketaren eta zenbakitze informazioaren ondorioz.



5. irudia. Irteerako gorputza.

### 3.3.1.1 Idazpena

Bilaketa-irizpideak betetzen dituzten idazpenen identifikazio-datuekin bat dator.

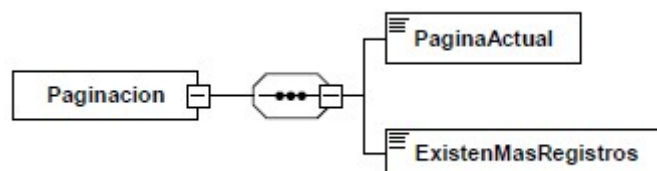


7. irudia. Idazpenaren datuak.

Etiqueta	Nahit.	Luz.
NumeroDeclaracion	R	AN..22
NumeroAsiento	R	AN..20
EstadoAsiento	R	AN2
Concepto	R	AN1
ClaveProducto	R	AN1
DescripcionProducto	R	AN..30
FechaHechoContabilizado	R	Fecha
RegimenFiscal	O	AN1
Kilogramos	R	N(13,3)
KilogramosNoReciclados	R	N(13,3)
ObservacionesAsiento	O	AN..200
DestinatarioProveedor	O	

### 3.3.1.1 Orrialdekatzea

Erantzunak orrialdeko N erregistroak gainditzen baditu, eremu batean emango da horren eta uneko orriaren berri; hala, hurrengo eskaeran bistaratuko dira iragazki hori aplikatzean lortuko diren hurrengo emaitzak.



8. irudia. Orrialdekatzea

<b>Etiketa</b>	<b>Nahit.</b>	<b>Luz.</b>	<b>Balio posibleak</b>
PaginaActual	R	N	
ExistenMasRegistros	R	AN1	S(BAI) edo N(EZ)

### **3.4 Irteera errorearekin (Error)**

Errore mezuak «Web zerbitzuen bidezko trukaketaren alderdi orokorrak» dokumentuko «Errore mezu orokorraren egitura» puntuan definitutako oinarrizko eskemari jarraitzen dio.

## **4 ZERBITZURA SARTZEKO URL-A**

### **4.1 Probako ingurunea probako datuekin**

<https://plastikoak.prep.gipuzkoa.eus/WAS/HACI/HIEPlastikoOntziakWEB/IEPA3V1Service>

### **4.2 Produkzio ingurune errealak**

<https://plastikoak.egoitza.gipuzkoa.eus/WAS/HACI/HIEPlastikoOntziakWEB/IEPA3V1Service>