

Servicio web IEPD1

Alta de Declaración

INGURUMEN
TRIBUTUAK
TRIBUTOS
MEDIOAMBIENTALES



Impuesto especial sobre los envases de plástico no reutilizables

Autor: Hacienda Foral de Gipuzkoa	Fecha: 27/11/2023	Versión: 1.0

Edic.	Rev.	Fecha	Descripción	A(*)	Páginas
1	0	27/11/2023	Versión 1.0	A	9

(*) Acción: A = Añadir; R = Reemplazar

ÍNDICE

1	INTRODUCCION	3
2	CONTROL DE VERSIONES.....	4
2.1	Versión inicial 0.0	4
3	DESCRIPCIÓN DEL SERVICIO	5
3.1	Servicio Web	5
3.2	Entrada (IEPD1V1Ent)	5
3.2.1	Cuerpo.....	5
3.3	Salida (IEPD1V1Sal)	6
3.4	Salida con error (Error).....	8
4	URL DE ACCESO AL SERVICIO.....	9
4.1	Entorno de pruebas con datos de pruebas.....	9
4.2	Entorno real de producción	9

1 INTRODUCCION

El objetivo de este documento es la descripción del servicio con el que se realiza el alta de una declaración contable relativa a un ejercicio/periodo para un CIP (Servicio IEPD1). Este documento se complementa con la lectura del documento “Aspectos Generales del Intercambio Mediante Servicios Web”.

En la siguiente figura se puede observar el flujo del alta:

Fujo de Alta

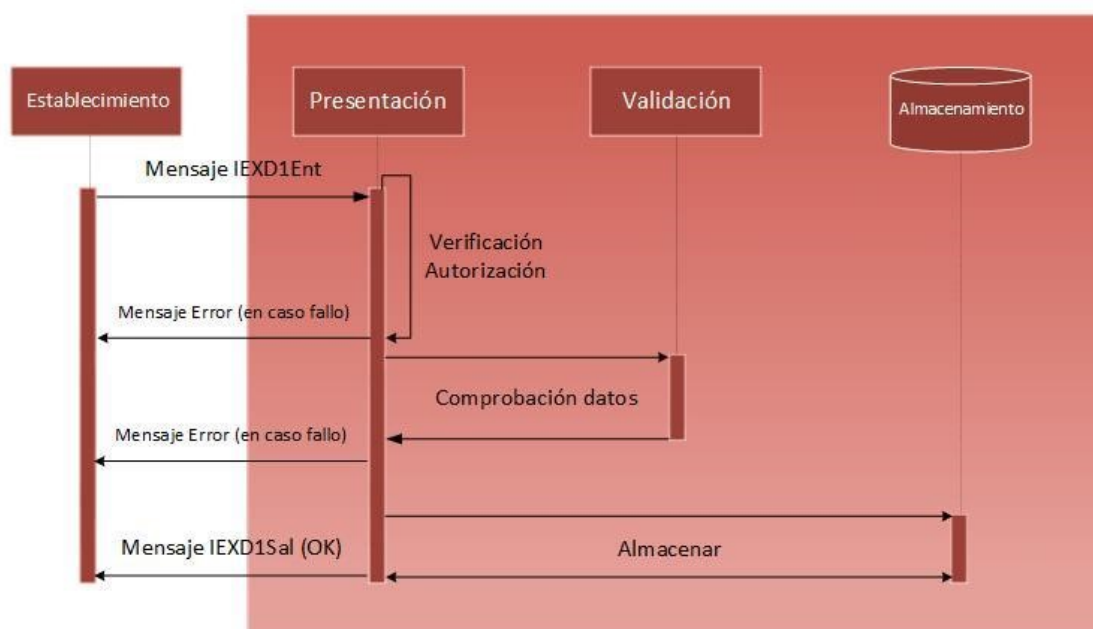


Figura 1: Flujo de alta

1. El establecimiento manda un mensaje de alta de una declaración (esquema IEPD1V1Ent).
2. Se realiza una comprobación de que existe autorización de que el presentador puede realizar la solicitud de alta. En caso de error se devuelve un mensaje de error detallando el problema, en caso contrario se continúa con el flujo.
3. Se realiza una comprobación de datos del mensaje, tanto de la sintaxis del mensaje como de las reglas de negocio particulares. En caso de error de alguna validación se devuelve un mensaje de error detallando el problema, en caso contrario se continúa con el flujo.
4. Se almacena el resultado en el sistema.
5. Se devuelve la respuesta en un mensaje IEPD1V1Sal con los datos de la declaración.

2 CONTROL DE VERSIONES

2.1 Versión inicial 0.0

Creación del documento.

3 DESCRIPCIÓN DEL SERVICIO

3.1 Servicio Web

El servicio web se encuentra definido en el esquema accesible en la siguiente dirección:

<https://egoitza.gipuzkoa.eus/ogasuna/plastikoak/ficheros/v1.0/declaracion/alta/IEPD1V1.wsd>

3.2 Entrada (IEPD1V1Ent)

El mensaje de entrada se encuentra definido en el esquema accesible en la siguiente dirección:

<https://egoitza.gipuzkoa.eus/ogasuna/plastikoak/ficheros/v1.0/declaracion/alta/IEPD1V1E>

La entrada sigue el esquema básico definido en “Aspectos Generales del Intercambio Mediante Servicios Web”. Se compone de una cabecera y un cuerpo.

La Diputación Foral de Gipuzkoa no tiene habilitado el modo TEST.

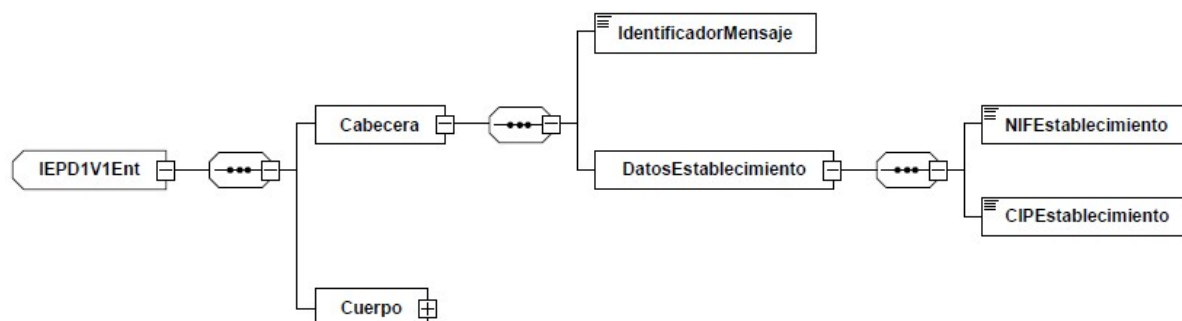


Figura 2: Mensaje de entrada

3.2.1 Cuerpo

El cuerpo está formado por los datos de la declaración a dar de alta.

Está compuesto por los siguientes campos:

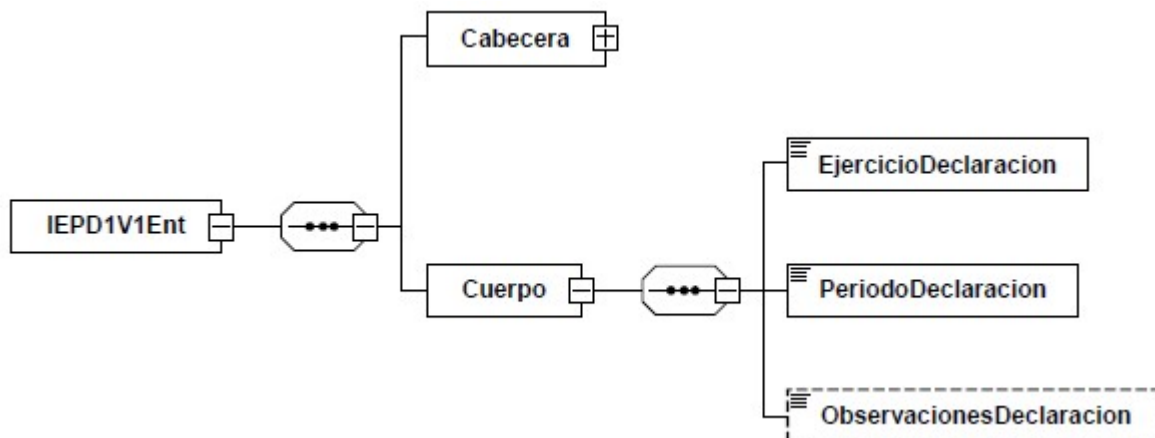


Figura 3: Grupo de datos asiento GD1

Etiqueta	Oblig.	C/R	Long.	Valores posibles
EjercicioDeclaracion	R		AN4	2022 en adelante
PeriodoDeclaracion	R		AN2	1T (1º Trimestre), ..., 4T (4º Trimestre), 01 (Enero), ..., 12 (Diciembre)
ObservacionesDeclaracion	O		AN200	

3.3 Salida (IEPD1V1Sal)

El mensaje de salida se encuentra definido en el esquema accesible en la siguiente dirección:

<https://egoitza.gipuzkoa.eus/ogasuna/plastikoak/ficheros/v1.0/declaracion/alta/IEPD1V1Sal.xsd>

La salida sigue el esquema básico definido en “Aspectos Generales del Intercambio Mediante Servicios Web”.

La única diferencia es que el cuerpo incluye el bloque datos de la declaración.



Figura 4: Modificaciones en asiento de salida

Etiqueta	Oblig.	Long.
NumeroDeclaracion	R	AN22
ActividadEstablecimiento	R	AN2
OficinaEstablecimiento	R	AN6

EjercicioDeclaracion	R	AN4
PeriodoDeclaracion	R	AN2
EstadoDeclaracion	R	AN2
ObservacionesDeclaracion	C	AN..200
FechaAperturaDeclaracion	R	fecha hora
FechaConfirmacionDeclaracion	C	fecha hora
FechaBajaDeclaracion	C	fecha hora
FechaUltModDeclaracion	R	fecha hora

3.4 Salida con error (Error)

El mensaje de error sigue el esquema básico definido en el punto “Estructura Mensaje general de error” del documento “Aspectos Generales del Intercambio Mediante Servicios Web”.

4 URL DE ACCESO AL SERVICIO

4.1 Entorno de pruebas con datos de pruebas

<https://plastikoak.prep.gipuzkoa.eus/WAS/HACI/HIEPlastikoOntziakWEB/IEPD1V1Service>

4.2 Entorno real de producción

<https://plastikoak.egoitza.gipuzkoa.eus/WAS/HACI/HIEPlastikoOntziakWEB/IEPD1V1Service>