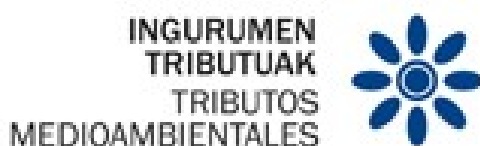


IEPD2 Web Zerbitzua

Aitorpenaren baja



Berrerabili ezin daitezkeen plastikozko ontzien gaineko zerga berezia

| | | |
|--|-------------------------|----------------------|
| | | |
| Egilea: Gipuzkoako Foru Ogasuna | Data: 2023/11/27 | Bertsioa: 1.0 |

| Edizioa | Berrik. | Data | Deskripzioa | A(*) | Orrialde kop. |
|---------|---------|------------|--------------------|------|---------------|
| 1 | 0 | 2023/11/27 | Hasierako bertsioa | G | 10 |
| | | | | | |

(*) Ekintza: G = Gehitu; O = Ordeztu

AURKIBIDEA

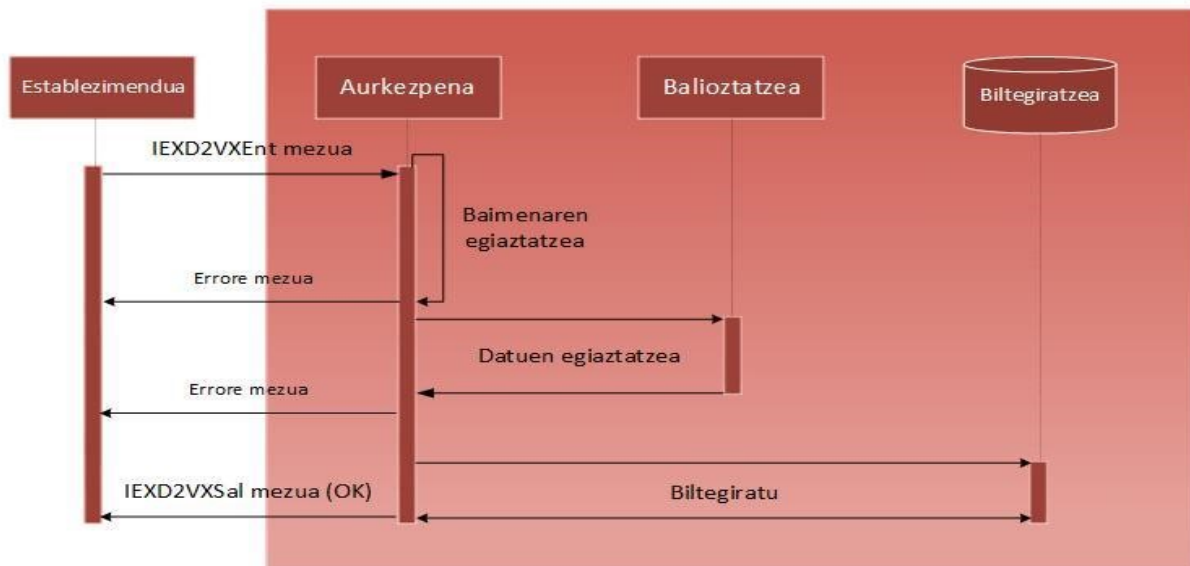
| | | |
|----------|---|-----------|
| 1 | SARRERA | 3 |
| 2 | BERTSIOEN KONTROLA | 4 |
| 2.1 | Hasierako bertsioa 0.0..... | 4 |
| 3 | ZERBITZUAREN DESKRIBAPENA | 5 |
| 3.1 | Web zerbitzua | 5 |
| 3.2 | Sarrera (IEPD2V1Ent)..... | 5 |
| 3.2.1 | Gorputza..... | 5 |
| 3.3 | Irteera (IEPD2V1Sal)..... | 6 |
| 3.3.1 | Gorputza..... | 7 |
| 3.4 | Irteera errorearekin (Error) | 9 |
| 4 | ZERBITZURA SARTZEKO URL-A | 10 |
| 4.1 | Probako ingurunea probako datuekin..... | 10 |
| 4.2 | Produkzio ingurune erreala | 10 |

1 SARRERA

Dokumentu honen helburua da aitortenak (IEPD2 zerbitzua) baliogabetzeko erabiltzen den zerbitzua deskribatzea. Dokumentu hau osatzeko, "Web Zerbitzuen bidezko Trukaketaren Alderdi Orokorrak" dokumentua irakurri.

Honako irudi honetan, deuseztapen fluxua ageri da:

Indargabetzearen fluxua



1. irudia. Deuseztapen fluxua.

1. Establezimendua aitorten bat bertan behera uzteko mezua bidaliko du (IEPD2V1Ent eskema).
2. Eskatzailearen baimena egiaztatuko da aitortzen bertan behera uzteko. Balioztatzean arazorik balego errore mezua bidaliko da arazoa zehazteko; arazorik egon ezean, fluxua bere horretan jarraituko du.
3. Mezuko datuak egiaztatzen dira, bai mezua sintaxiari dagokionez, bai negozio arau partikularrei dagokienez. Baliozkotzeren batean erroreren bat egongo balitz, errore mezua bueltatzen da arazoaren xehetasunak emanez; bestela, berriz, aurrera jarraitzen da fluxuarekin.
4. Emaitza sisteman gordetzen da.
5. Erantzuna itzuliko da IEPD2V1Sal mezua baten bidez, ezeztatutako aitorten datuekin.

2 BERTSIOEN KONTROLA

2.1 Hasierako bertsioa 0.0

Dokumentuaren sorrera.

3 ZERBITZUAREN DESKRIBAPENA

3.1 Web zerbitzua

Web zerbitzua helbide honetan eskura daiteken eskeman dago definituta:

<https://egoitza.gipuzkoa.eus/ogasuna/plastikoak/ficheros/v1.0/declaracion/baja/IEPD2V1.wsdl>

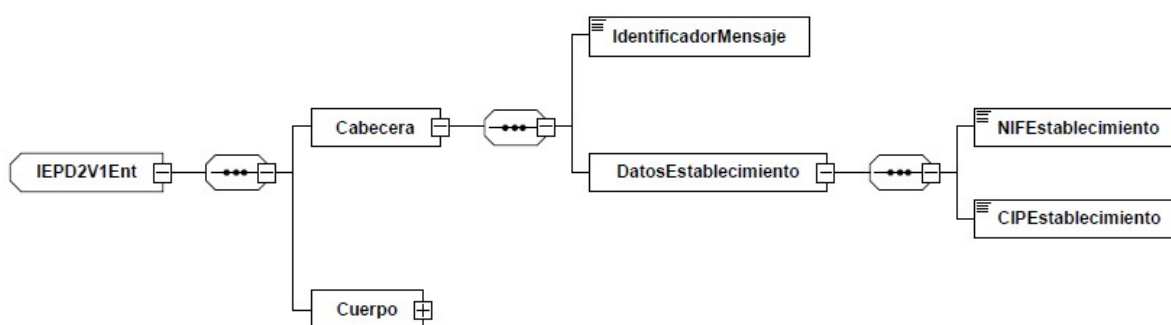
3.2 Sarrera (IEPD2V1Ent)

Sarrerako mezua helbide honetan eskura daiteken eskeman dago definituta:

<https://egoitza.gipuzkoa.eus/ogasuna/plastikoak/ficheros/v1.0/declaracion/baja/IEPD2V1Ent.xsd>

Sarrerak honako atal honetan definitutako oinarritzko eskemari jarraitzen dio: «Web zerbitzuen bidezko trukaketaren alderdi orokorrak». Goiburua eta gorputza ditu.

Gipuzkoako Foru Aldundiak ez du gaituta TEST modua.

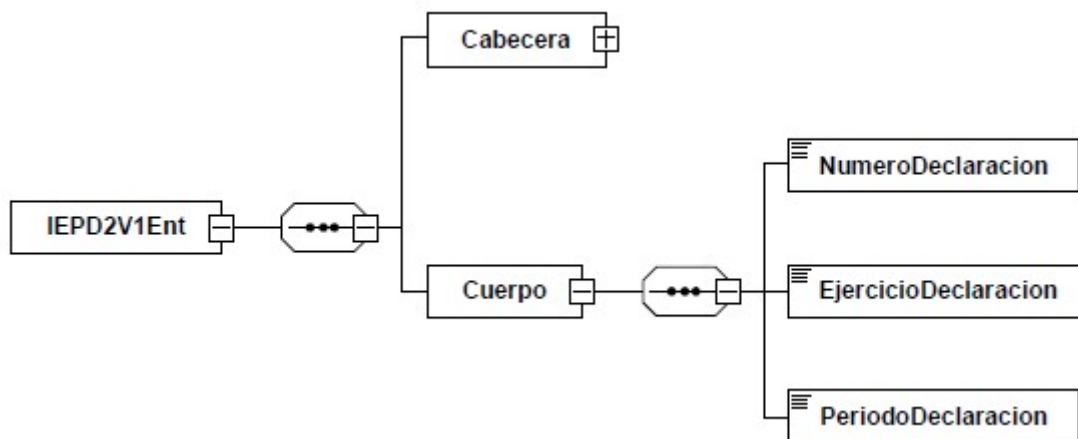


2. irudia. Sarrerako mezua.

3.2.1 Gorputza

Gorputza ezeztatu beharreko aitoren datuekin osatuko da.

Honako eremu hauek osatzen dute:



3. irudia. Ezeztatzeko aitortpenaren datu multzoa.

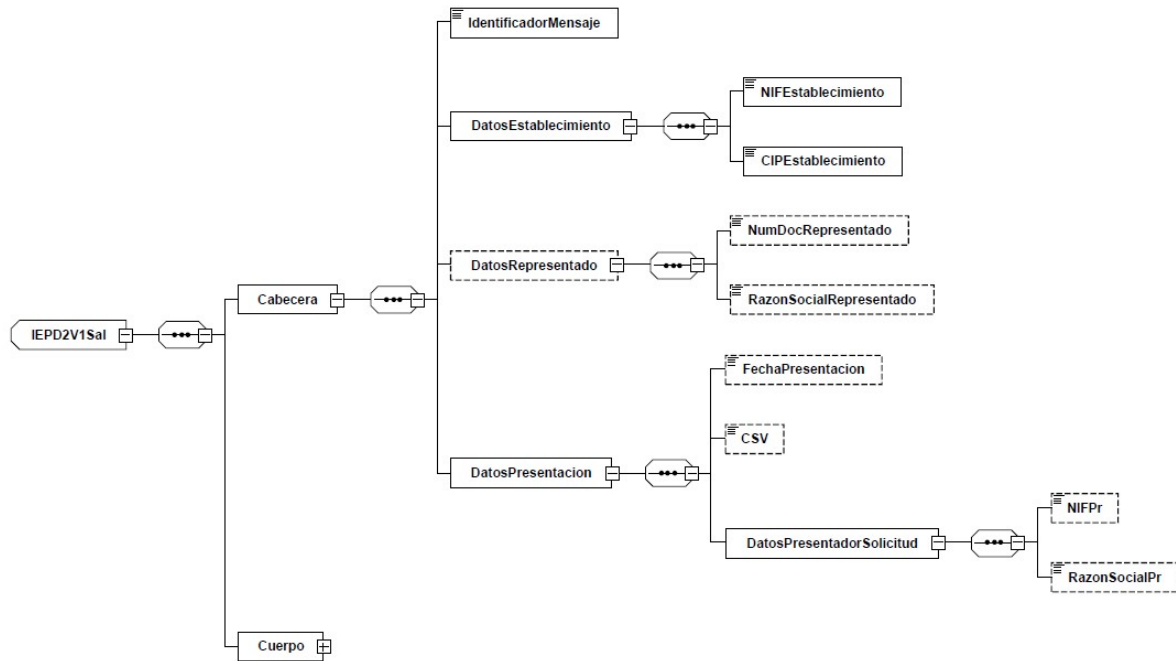
| Etiketa | Nahit. | C/R | Luz. | Balio posibleak |
|----------------------|--------|-----|--------|--|
| NumeroDeclaracion | R | | AN..22 | |
| EjercicioDeclaracion | R | | AN4 | 2022tik aurrera |
| PeriodoDeclaracion | R | | AN2 | 1T (1. hiruhilekoa), ..., 4T (4. hiruhilekoa), 01 (Urtarrila), ..., 12 (Abendua) |

3.3 Irteera (IEPD2V1Sal)

Irteerako mezua helbide honetan eskura daiteken eskeman dago definituta:

<https://egoitza.gipuzkoa.eus/ogasuna/plastikoak/ficheros/v1.0/declaracion/baja/IEPD2V1Sal.xsd>

Irteerak honako atal honetan definitutako oinarriko eskemari jarraitzen dio: «Web zerbitzuen bidezko trukaketaren alderdi orokorrak».



4. irudia. Irteerako mezua.

3.3.1 Gorputza

Gorputza ezeztatu beharreko aitoren datuekin osatuko da. Azpimarratu beha da bere egoerak ezeztatu dela adieraziko duela.

Eremu hauek osatzen dute:



5. irudia. Aitorpenaren datuekin.

| Etiketa | Nahit. | Luz. |
|--------------------------|--------|------|
| NumeroDeclaracion | R | AN22 |
| ActividadEstablecimiento | R | AN2 |

| | | |
|------------------------------|---|-----------|
| OficinaEstablecimiento | R | AN6 |
| EjercicioDeclaracion | R | AN4 |
| PeriodoDeclaracion | R | AN2 |
| EstadoDeclaracion | R | AN2 |
| ObservacionesDeclaracion | C | AN..200 |
| FechaAperturaDeclaracion | R | fechahora |
| FechaConfirmacionDeclaracion | C | fechahora |
| FechaBajaDeclaracion | C | fechahora |
| FechaUltModDeclaracion | R | fechahora |

3.4 Irteera errorearekin (Error)

Errore mezuak «Web zerbitzuen bidezko trukaketaren alderdi orokorrak» dokumentuko «Errore mezu orokorraren egitura» puntuan definitutako oinarritzko eskemari jarraitzen dio.

4 ZERBITZURA SARTZEKO URL-A

4.1 Probako ingurunea probako datuekin

<https://plastikoak.prep.gipuzkoa.eus/WAS/HACI/HIEPlastikoOntziakWEB/IEPD2V1Service>

4.2 Produkzio ingurune errealak

<https://plastikoak.egoitza.gipuzkoa.eus/WAS/HACI/HIEPlastikoOntziakWEB/IEPD2V1Service>