

# Servicio web IEPD3

## Consulta de Declaraciones

INGURUMEN  
TRIBUTUAK  
TRIBUTOS  
MEDIOAMBIENTALES



### Impuesto especial sobre los envases de plástico no reutilizables

|  |                          |                     |
|--|--------------------------|---------------------|
|  |                          |                     |
| <b>Autor:</b> Hacienda Foral de Gipuzkoa | <b>Fecha:</b> 27/11/2023 | <b>Versión:</b> 1.0 |

| Edic. | Rev. | Fecha      | Descripción | A(*) | Páginas |
|-------|------|------------|-------------|------|---------|
| 1     | 0    | 27/11/2023 | Versión 1.0 | A    | 12      |
|       |      |            |             |      |         |

(\*) Acción: A = Añadir; R = Reemplazar

# ÍNDICE

- 1 INTRODUCCION ..... 3**
- 2 CONTROL DE VERSIONES..... 5**
  - 2.1 2.1 Versión inicial 0.0 ..... 5
- 3 DESCRIPCIÓN DEL SERVICIO ..... 6**
  - 3.1 Servicio Web..... 6
  - 3.2 Entrada (IEPD3V1Ent)..... 6
    - 3.2.1 Cuerpo ..... 6
  - 3.3 Salida (IEPD3V1Sal) ..... 8
    - 3.3.1 Cuerpo ..... 9
  - 3.4 Salida con error (Error) ..... 11
- 4 URL DE ACCESO AL SERVICIO..... 12**
  - 4.1 Entorno de pruebas con datos de pruebas ..... 12
  - 4.2 Entorno real de producción..... 12

## 1 INTRODUCCION

El objetivo de este documento es la descripción del servicio con el que se realiza la consulta de declaraciones (Servicio IEPD3). Este documento se complementa con la lectura del documento “Aspectos Generales del Intercambio Mediante Servicios Web”.

En la siguiente figura se puede observar el flujo de consulta:

### Fujo de Consulta

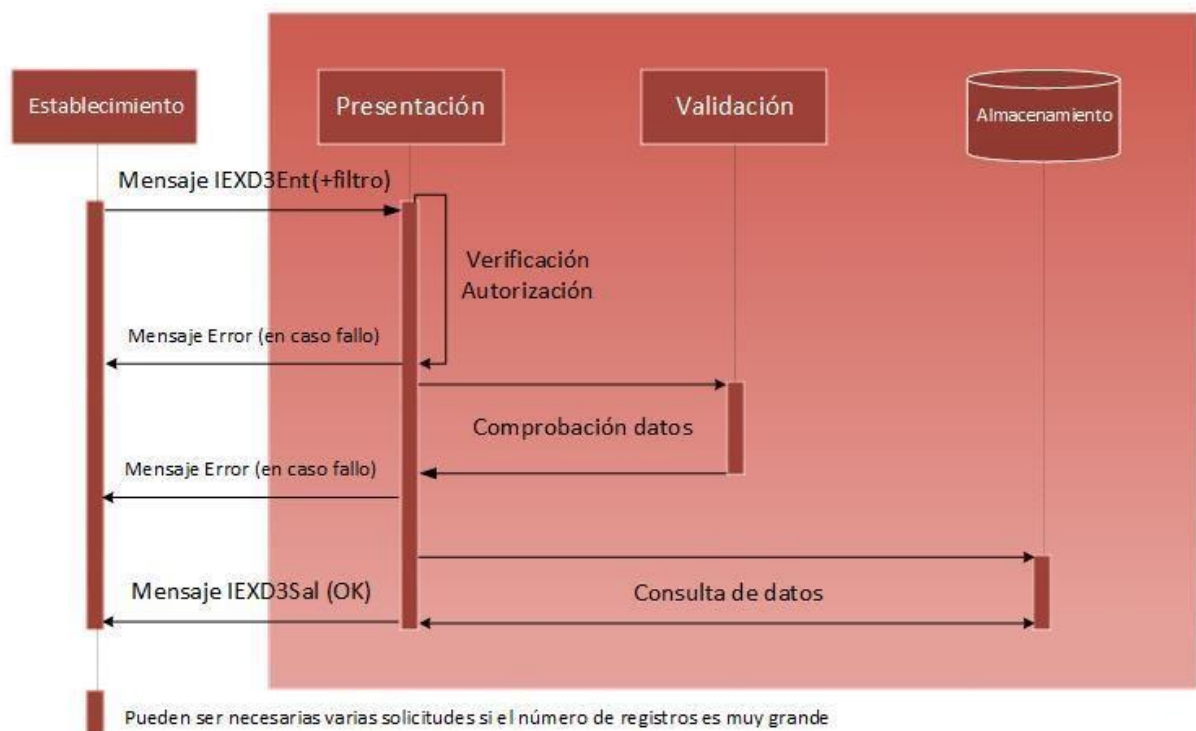


Figura 1: Flujo de consulta

1. El establecimiento manda un mensaje de consulta de declaraciones (esquema IEPD3V1Ent).
2. Se realiza una comprobación de que existe autorización de que el presentador puede realizar la solicitud de consulta. En caso de error se devuelve un mensaje de error detallando el problema, en caso contrario se continúa con el flujo.
3. Se realiza una comprobación de datos del mensaje, tanto de la sintaxis del mensaje como de las reglas de negocio particulares. En caso de error de alguna validación se

devuelve un mensaje de error detallando el problema, en caso contrario se continúa con el flujo.

4. Se devuelven las declaraciones resultado de la búsqueda en un mensaje IEPD3V1SaI. En caso de que la búsqueda supere las N declaraciones (actualmente 1000 declaraciones) se indica que existen más declaraciones y debe repetir la solicitud de declaraciones con una página adicional (agrupación de N declaraciones).

## **2 CONTROL DE VERSIONES**

### **2.1 Versión inicial 0.0**

Creación del documento.

### 3 DESCRIPCIÓN DEL SERVICIO

#### 3.1 Servicio Web

El servicio web se encuentra definido en el esquema accesible en la siguiente dirección:

<https://egoitza.gipuzkoa.eus/ogasuna/plastikoak/ficheros/v1.0/declaracion/consulta/IEPD3V1.wsdl>

#### 3.2 Entrada (IEPD3V1Ent)

El mensaje de entrada se encuentra definido en el esquema accesible en la siguiente dirección:

<https://egoitza.gipuzkoa.eus/ogasuna/plastikoak/ficheros/v1.0/declaracion/consulta/IEPD3V1Ent.xsd>

La entrada sigue el esquema básico definido en “Aspectos Generales del Intercambio Mediante Servicios Web”. Se compone de una cabecera y un cuerpo.

La Diputación Foral de Gipuzkoa no tiene habilitado el modo TEST.

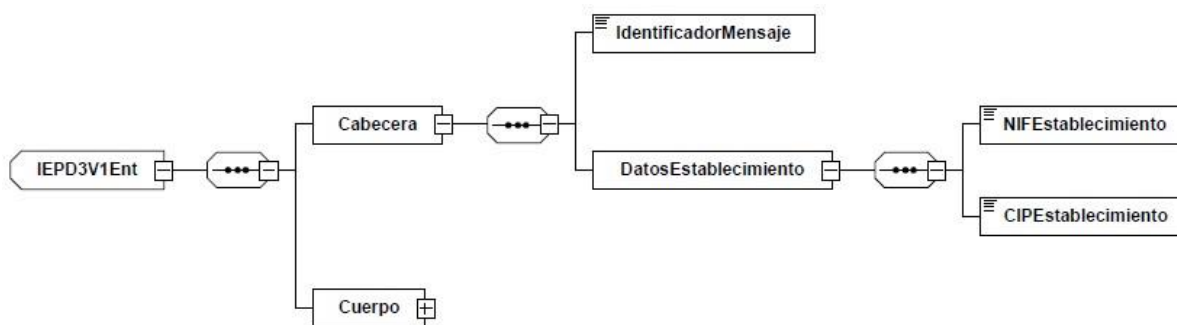


Figura 2: Mensaje de entrada

##### 3.2.1 Cuerpo

El cuerpo está formado por una clave de paginación y un filtro que contiene una estructura DeclaracionConsulta.

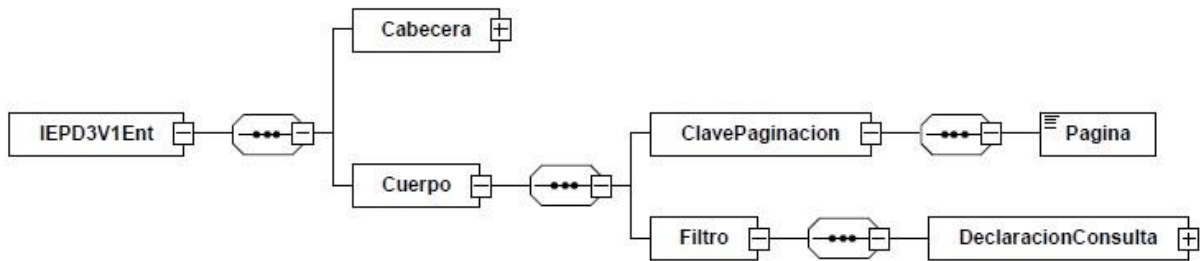


Figura 3: Cuerpo consulta

### 3.2.1.1Clave de Paginación

Se indicará la página dentro de la búsqueda realizada. Téngase en cuenta que cada página equivale a un número de declaraciones determinado (actualmente 1000 registros).

| Etiqueta | Oblig. | C/R | Long |
|----------|--------|-----|------|
| Pagina   | R      |     | N    |

### 3.2.1.2Filtro

El filtro selectivo de búsqueda permitirá afinar los registros seleccionados.

Los bloques son los siguientes:

| Etiqueta            | Oblig. | C/R | Long. |
|---------------------|--------|-----|-------|
| DeclaracionConsulta | O      |     |       |

### 3.2.1.3Datos Declaración Consulta

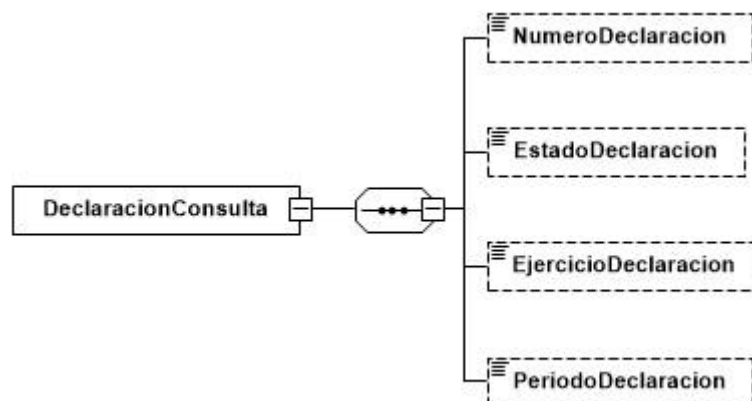


Figura 4: Datos Declaración consulta

| Etiqueta             | Oblig. | C/R | Long   | Valores posibles   |
|----------------------|--------|-----|--------|--|
| NumeroDeclaracion    | O      |     | AN..22 |  |
| EstadoDeclaracion    | O      |     | AN2    | Lista Estados de Declaración   |
| EjercicioDeclaracion | O      |     | AN4    | 2022 en adelante   |
| PeriodoDeclaracion   | O      |     | AN2    | 1T (1º Trimestre), ..., 4T (4º Trimestre), 01 (Enero), ..., 12 (Diciembre) |

### 3.3 Salida (IEPD3V1Sal)

El mensaje de salida se encuentra definido en el esquema accesible en la siguiente dirección:

<https://egoitza.gipuzkoa.eus/ogasuna/plastikoak/ficheros/v1.0/declaracion/consulta/IEPD3V1Sal.xsd>

La salida sigue el esquema básico definido en “Aspectos Generales del Intercambio Mediante Servicios Web”.

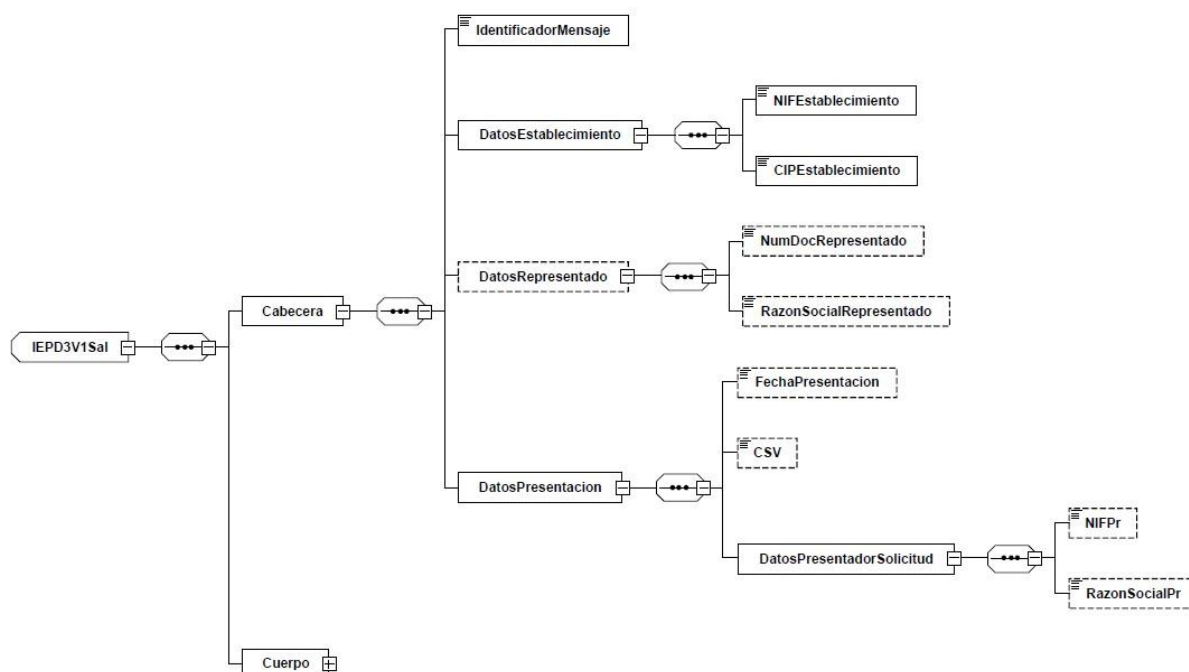


Figura 5: Mensaje de salida.



### 3.3.1 Cuerpo

El cuerpo está formado por N declaraciones resultado de la búsqueda y la información de paginación.

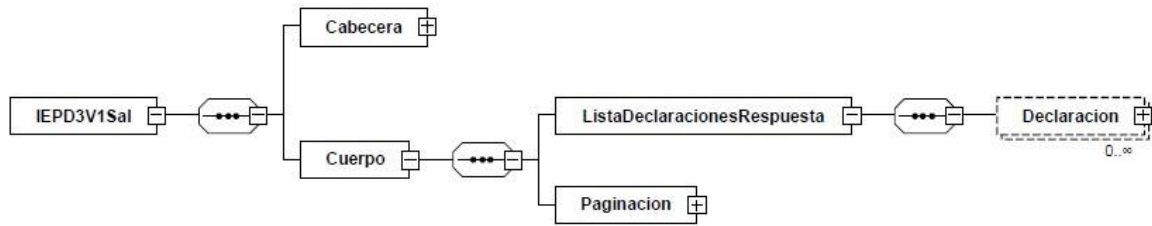


Figura 6: Cuerpo de la salida.

#### 3.3.1.1 Declaración

Se corresponde con los datos identificativos de la declaración.

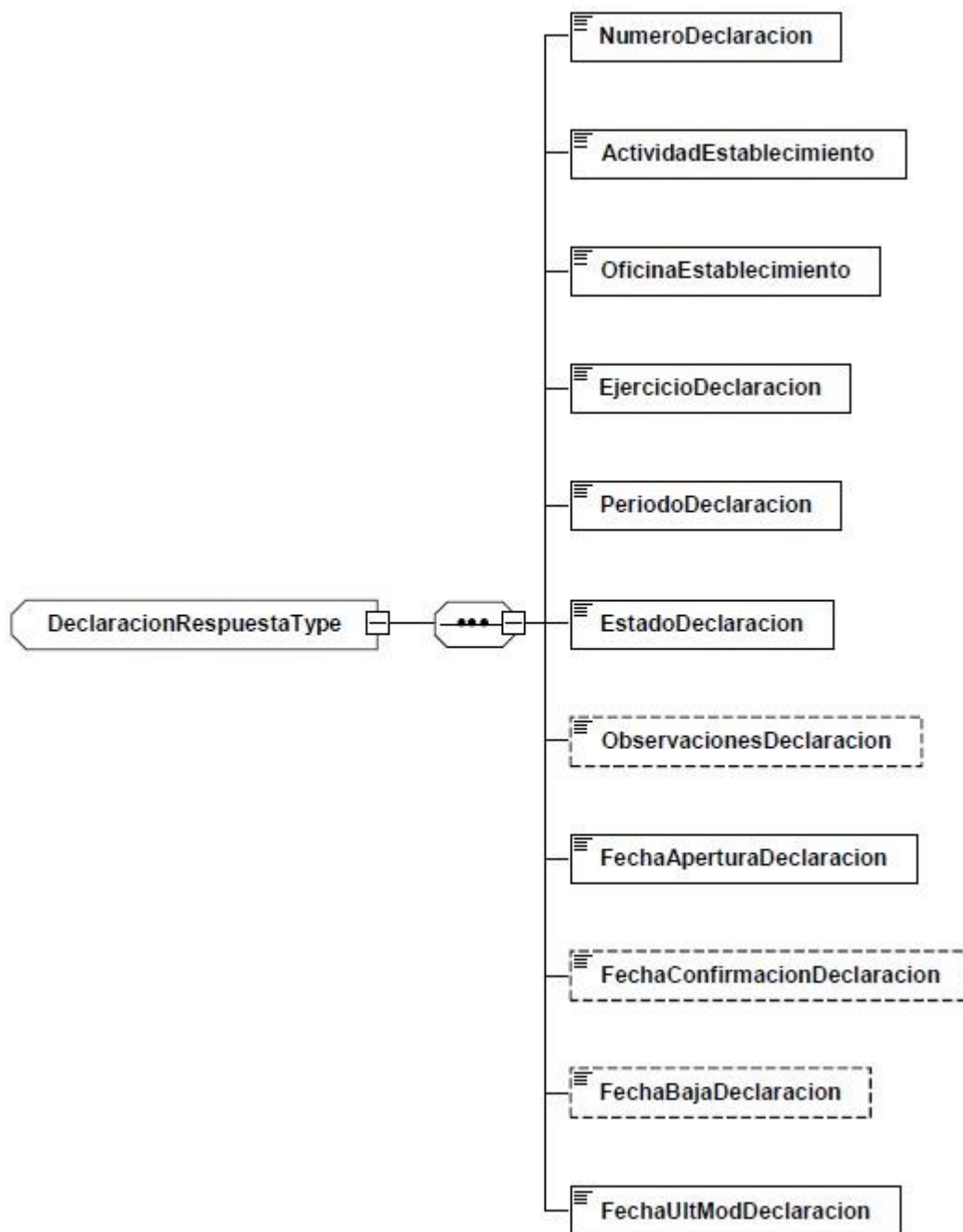


Figura 7: Datos identificativos de la declaración.

| Etiqueta | Oblig. | Long. |
|----------|--------|-------|
|----------|--------|-------|

|                              |   |            |
|------------------------------|---|------------|
| NumeroDeclaracion            | R | AN22       |
| ActividadEstablecimiento     | R | AN2        |
| OficinaEstablecimiento       | R | AN6        |
| EjercicioDeclaracion         | R | AN4        |
| PeriodoDeclaracion           | R | AN2        |
| EstadoDeclaracion            | R | AN2        |
| ObservacionesDeclaracion     | C | AN..200    |
| FechaAperturaDeclaracion     | R | fecha hora |
| FechaConfirmacionDeclaracion | C | fecha hora |
| FechaBajaDeclaracion         | C | fecha hora |
| FechaUltModDeclaracion       | R | fecha hora |

### 3.3.1.2 Paginación

En caso de que la respuesta supere los N registros de la página se indica un campo que indica este hecho y la pagina actual para que en la siguiente petición puedan obtener los siguientes resultados al aplicar este filtro

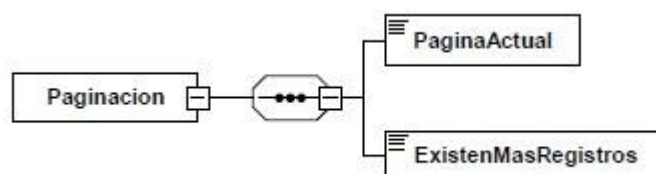


Figura 8: Paginación

| Etiqueta            | Oblig. | Long | Valores posibles |
|---------------------|--------|------|------------------|
| PaginaActual        | R      | N    |                  |
| ExistenMasRegistros | R      | AN1  | S(SI) o N(NO)    |

### 3.4 Salida con error (Error)

El mensaje de error sigue el esquema básico definido en el punto “Estructura Mensaje general de error” del documento “Aspectos Generales del Intercambio Mediante Servicios Web”.

## **4 URL DE ACCESO AL SERVICIO**

### **4.1 Entorno de pruebas con datos de pruebas**

<https://plastikoak.prep.gipuzkoa.eus/WAS/HACI/HIEPlastikoOntziakWEB/IEPD3V1Service>

### **4.2 Entorno real de producción**

<https://plastikoak.egoitza.gipuzkoa.eus/WAS/HACI/HIEPlastikoOntziakWEB/IEPD3V1Service>