

Servicio web IEPD4

Presentación de Declaración

INGURUMEN
TRIBUTUAK
TRIBUTOS
MEDIOAMBIENTALES



Impuesto especial sobre los envases de plástico no reutilizables

Autor: Hacienda Foral de Gipuzkoa	Fecha: 27/11/2023	Versión: 1.0

Edic.	Rev.	Fecha	Descripción	A(*)	Páginas
1	0	27/11/2023	Versión 1.0	A	11

(*) Acción: A = Añadir; R = Reemplazar

ÍNDICE

1	INTRODUCCION	3
2	CONTROL DE VERSIONES.....	5
2.1	Versión inicial 0.0	5
3	DESCRIPCIÓN DEL SERVICIO	6
3.1	Servicio Web	6
3.2	Entrada (IEPD4V1Ent)	6
3.2.1	Cuerpo.....	6
3.3	Salida (IEPD4V1Sal)	7
3.3.1	Cuerpo.....	8
3.4	Salida con error (Error).....	10
4	URL DE ACCESO AL SERVICIO.....	11
4.1	Entorno de pruebas con datos de pruebas.....	11
4.2	Entorno real de producción	11

1 INTRODUCCION

El objetivo de este documento es la descripción del servicio con el que se realiza la presentación de una declaración (Servicio IEPD4). Este documento se complementa con la lectura del documento “Aspectos Generales del Intercambio Mediante Servicios Web”.

En la siguiente figura se puede observar el flujo de presentación:

Fujo de Presentación

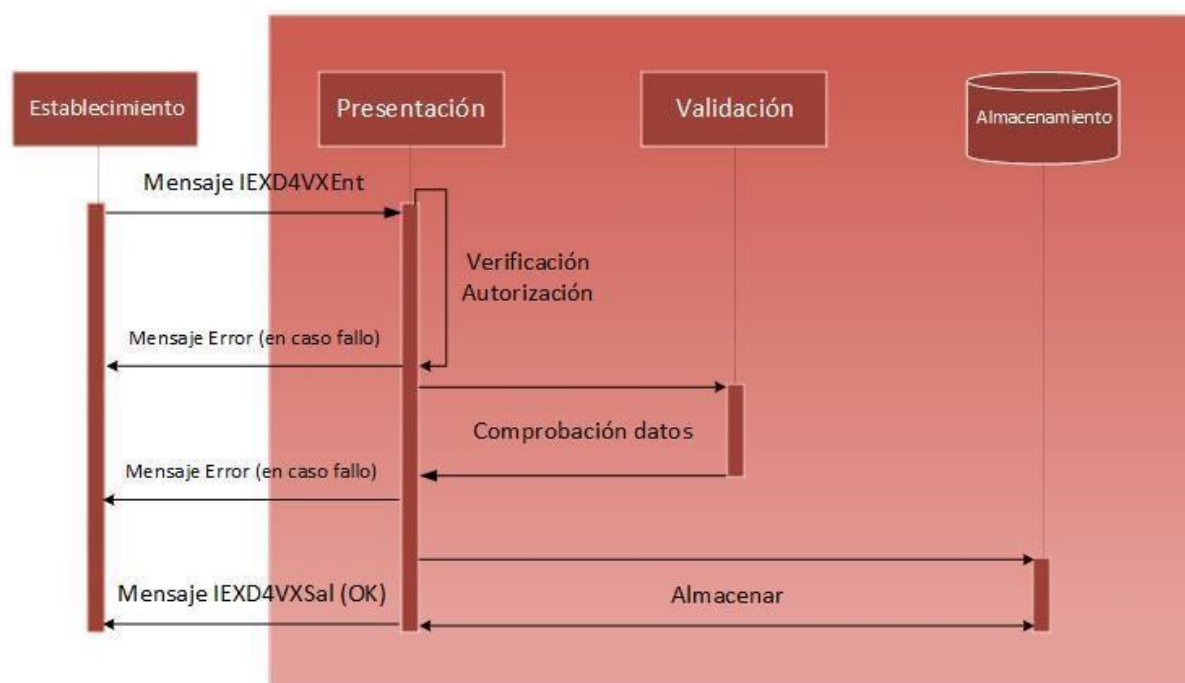


Figura 1: Flujo de presentación

1. El establecimiento manda un mensaje de presentación de una declaración (esquema IEPD4V1Ent).
2. Se comprueba la autorización del solicitante para realizar la presentación de la declaración. En caso de error de alguna validación se devuelve un mensaje de error detallando el problema, en caso contrario se continua con el flujo.
3. Se realiza una comprobación de datos del mensaje, tanto de la sintaxis del mensaje como de las reglas de negocio particulares. En caso de error de alguna validación se

devuelve un mensaje de error detallando el problema, en caso contrario se continúa con el flujo.

4. Se almacena el resultado en el sistema.
5. Se devuelve la respuesta en un mensaje IEPD4V1Sal con los datos de la declaración presentada.

2 CONTROL DE VERSIONES

2.1 Versión inicial 0.0

Creación del documento.

3 DESCRIPCIÓN DEL SERVICIO

3.1 Servicio Web

El servicio web se encuentra definido en el esquema accesible en la siguiente dirección:

<https://egoitza.gipuzkoa.eus/ogasuna/plastikoak/ficheros/v1.0/declaracion/presentacion/IEPD4V1.wsdl>

3.2 Entrada (IEPD4V1Ent)

El mensaje de entrada se encuentra definido en el esquema accesible en la siguiente dirección:

<https://egoitza.gipuzkoa.eus/ogasuna/plastikoak/ficheros/v1.0/declaracion/presentacion/IEPD4V1Ent.xsd>

La entrada sigue el esquema básico definido en “Aspectos Generales del Intercambio Mediante Servicios Web”. Se compone de una cabecera y un cuerpo.

La Diputación Foral de Gipuzkoa no tiene habilitado el modo TEST.

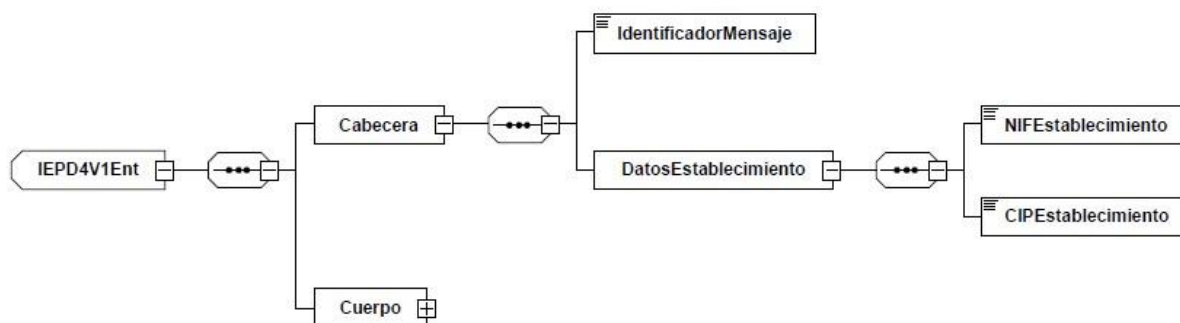


Figura 2: Mensaje de entrada

3.2.1 Cuerpo

El cuerpo está formado por los datos de la declaración a presentar.

Está compuesto por los siguientes campos:

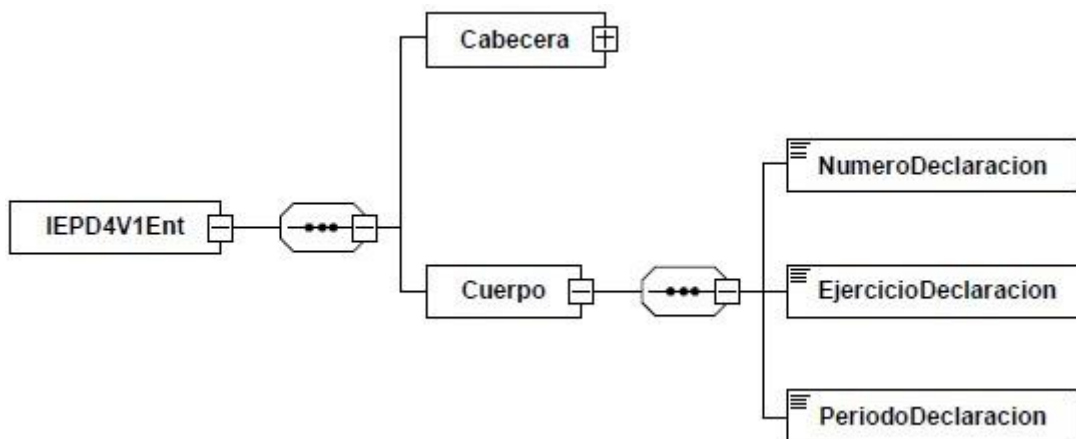


Figura 3: Grupo de datos declaración a presentar.

Etiqueta	Oblig.	C/R	Long.	Valores posibles
NumeroDeclaracion	R		AN..22	
EjercicioDeclaracion	R		AN4	2022 en adelante
PeriodoDeclaracion	R		AN2	1T (1º Trimestre), ..., 4T (4º Trimestre), 01 (Enero), ..., 12 (Diciembre)

3.3 Salida (IEPD4V1Sal)

El mensaje de salida se encuentra definido en el esquema accesible en la siguiente dirección:

<https://egoitza.gipuzkoa.eus/ogasuna/plastikoak/ficheros/v1.0/declaracion/presentacion/IEPD4V1Sal.xsd>

La salida sigue el esquema básico definido en “Aspectos Generales del Intercambio Mediante Servicios Web”.

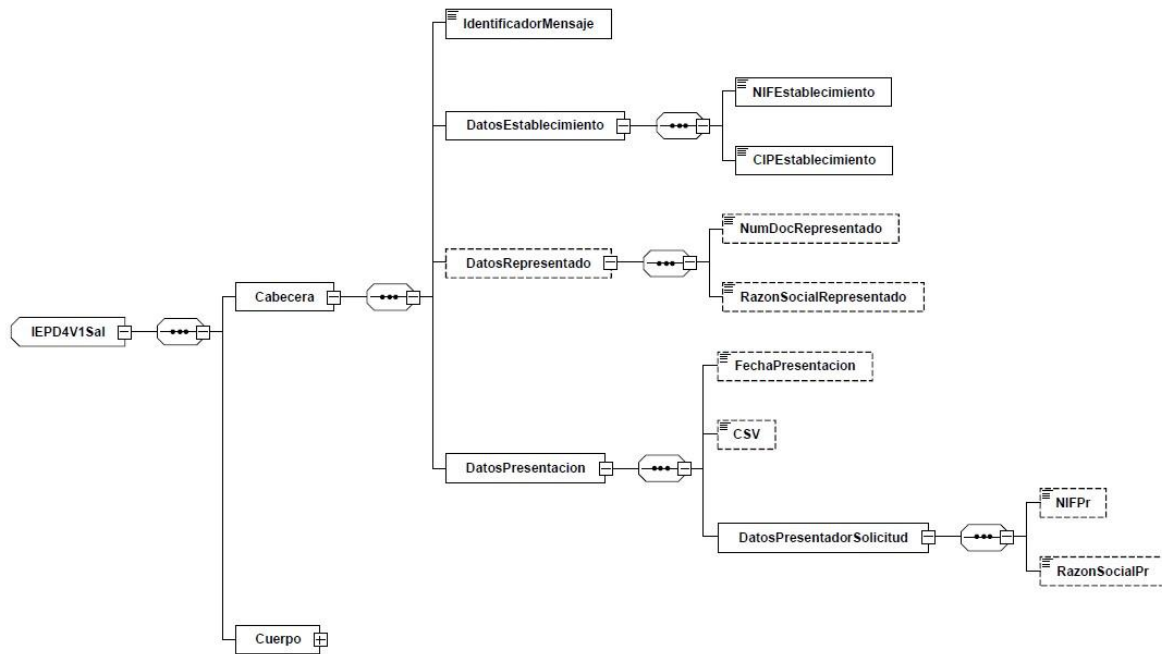


Figura 4: Mensaje de salida.

3.3.1 Cuerpo

El cuerpo está formado por los datos de la declaración presentada. Resaltar que su estado reflejará su presentación.

Está compuesto por los siguientes campos:

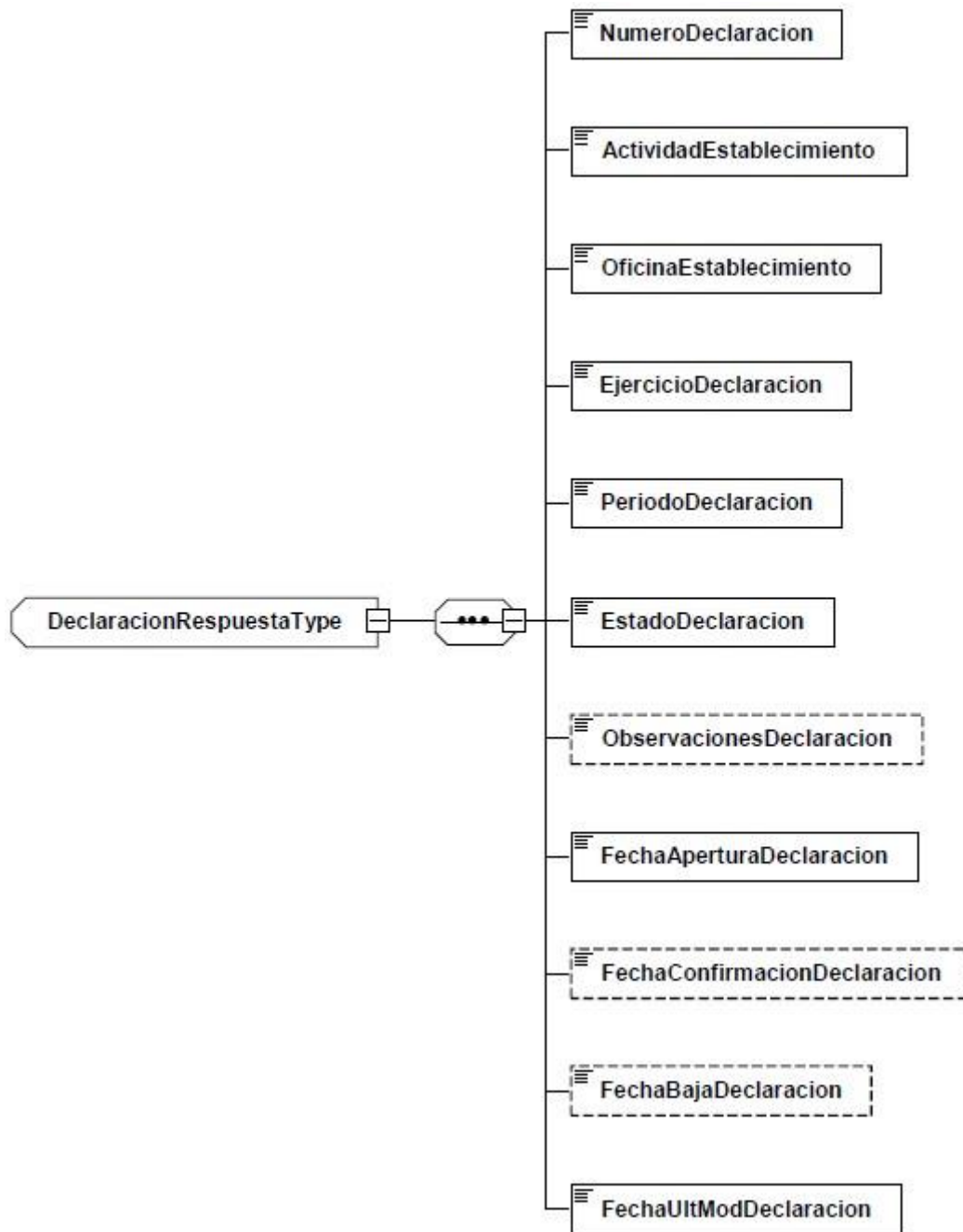


Figura 5: Datos de la declaración

Etiqueta	Oblig.	Long.
NumeroDeclaracion	R	AN22

ActividadEstablecimiento	R	AN2
OficinaEstablecimiento	R	AN6
EjercicioDeclaracion	R	AN4
PeriodoDeclaracion	R	AN2
EstadoDeclaracion	R	AN2
ObservacionesDeclaracion	C	AN..200
FechaAperturaDeclaracion	R	fechahora
FechaConfirmacionDeclaracion	C	fechahora
FechaBajaDeclaracion	C	fechahora
FechaUltModDeclaracion	R	fechahora

3.4 Salida con error (Error)

El mensaje de error sigue el esquema básico definido en el punto “Estructura Mensaje general de error” del documento “Aspectos Generales del Intercambio Mediante Servicios Web”.

4 URL DE ACCESO AL SERVICIO

4.1 Entorno de pruebas con datos de pruebas

<https://plastikoak.prep.gipuzkoa.eus/WAS/HACI/HIEPlastikoOntziakWEB/IEPD4V1Service>

4.2 Entorno real de producción

<https://plastikoak.egoitza.gipuzkoa.eus/WAS/HACI/HIEPlastikoOntziakWEB/IEPD4V1Service>