

Servicio web IEPD5

Resumen de Declaraciones

INGURUMEN
TRIBUTUAK
TRIBUTOS
MEDIOAMBIENTALES



Impuesto especial sobre los envases de plástico no reutilizables

| | | |
|--|--------------------------|---------------------|
| | | |
| Autor: Hacienda Foral de Gipuzkoa | Fecha: 27/11/2023 | Versión: 1.0 |

| Edic. | Rev. | Fecha | Descripción | A(*) | Páginas |
|-------|------|------------|-------------|------|---------|
| 1 | 0 | 27/11/2023 | Versión 1.0 | A | 11 |
| | | | | | |

(*) Acción: A = Añadir; R = Reemplazar

| | | |
|----------|---|-----------|
| 1 | ÍNDICE | |
| 1 | ÍNDICE | 2 |
| 1 | INTRODUCCION | 3 |
| 2 | CONTROL DE VERSIONES | 5 |
| 2.1 | Versión inicial 0.0 | 5 |
| 3 | DESCRIPCIÓN DEL SERVICIO | 6 |
| 3.1 | Servicio Web | 6 |
| 3.2 | Entrada (IEPD5V1Ent) | 6 |
| 3.2.1 | Cuerpo | 6 |
| 3.3 | Salida (IEPD5V1Sal) | 7 |
| 3.3.1 | Cuerpo | 8 |
| 3.4 | Salida con error (Error) | 10 |
| 4 | URL DE ACCESO AL SERVICIO | 11 |
| 4.1 | Entorno de pruebas con datos de pruebas | 11 |
| 4.2 | Entorno real de producción | 11 |

1 INTRODUCCION

El objetivo de este documento es la descripción del servicio con el que se realiza la consulta del resumen de una declaración (Servicio IEPD5). Este documento se complementa con la lectura del documento “Aspectos Generales del Intercambio Mediante Servicios Web”.

En la siguiente figura se puede observar el flujo de consulta:

Fujo de Resumen

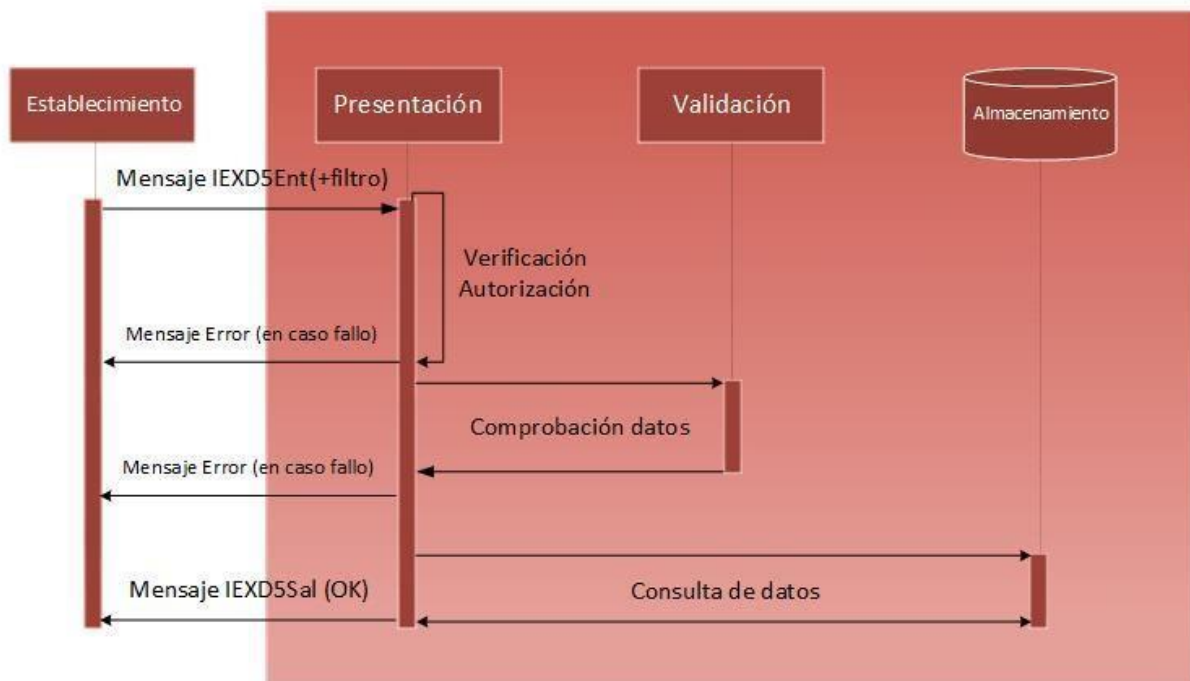


Figura 1: Flujo de consulta

1. El establecimiento manda un mensaje de consulta del resumen de una declaración (esquema IEPD5V1Ent).
2. Se realiza una comprobación de que existe autorización de que el presentador puede realizar la solicitud de consulta. En caso de error se devuelve un mensaje de error detallando el problema, en caso contrario se continúa con el flujo.
3. Se realiza una comprobación de datos del mensaje, tanto de la sintaxis del mensaje como de las reglas de negocio particulares. En caso de error de alguna validación se

devuelve un mensaje de error detallando el problema, en caso contrario se continúa con el flujo.

4. Se devuelven las declaraciones resultado de la búsqueda en un mensaje IEPD5V1Sal.

2 CONTROL DE VERSIONES

2.1 Versión inicial 0.0

Creación del documento.

3 DESCRIPCIÓN DEL SERVICIO

3.1 Servicio Web

El servicio web se encuentra definido en el esquema accesible en la siguiente dirección:

<https://egoitza.gipuzkoa.eus/ogasuna/plastikoak/ficheros/v1.0/declaracion/resumen/IEPD5V1.wsdl>

3.2 Entrada (IEPD5V1Ent)

El mensaje de entrada se encuentra definido en el esquema accesible en la siguiente dirección:

<https://egoitza.gipuzkoa.eus/ogasuna/plastikoak/ficheros/v1.0/declaracion/resumen/IEPD5V1Ent.xsd>

La entrada sigue el esquema básico definido en “Aspectos Generales del Intercambio Mediante Servicios Web”. Se compone de una cabecera y un cuerpo.

La Diputación Foral de Gipuzkoa no tiene habilitado el modo TEST.

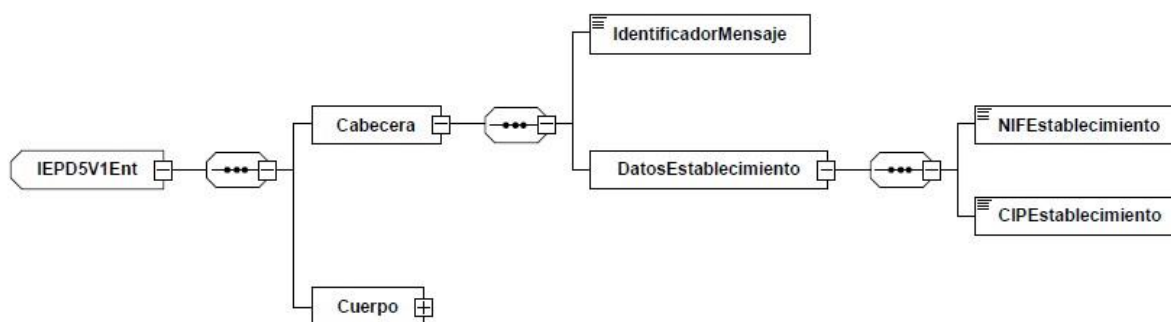


Figura 2: Mensaje de entrada

3.2.1 Cuerpo

El cuerpo está formado por los datos de una única declaración a presentar.

Está compuesto por los siguientes campos:

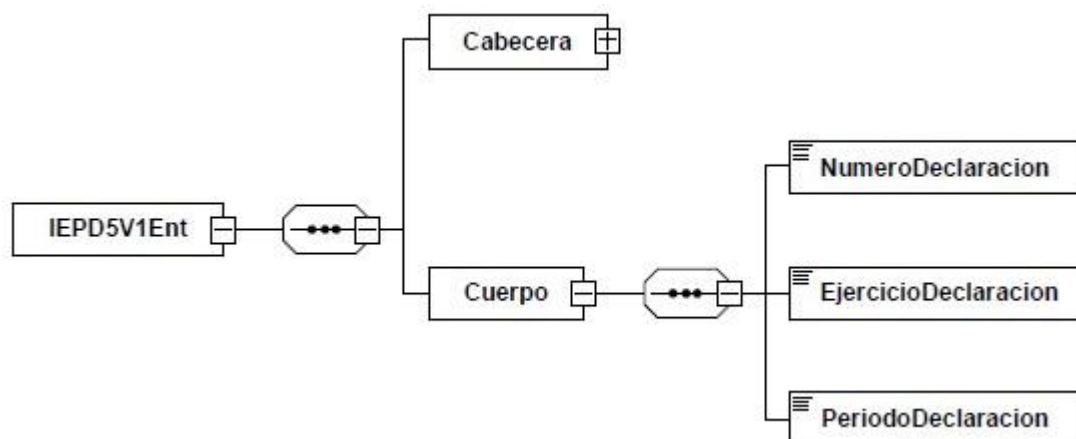


Figura 3: Cuerpo consulta

| Etiqueta | Oblig. | C/R | Long | Valores posibles |
|----------------------|--------|-----|--------|--|
| NumeroDeclaracion | O | | AN..22 | |
| EjercicioDeclaracion | O | | AN4 | 2022 en adelante |
| PeriodoDeclaracion | O | | AN2 | 1T (1º Trimestre), ..., 4T (4º Trimestre), 01 (Enero), ..., 12 (Diciembre) |

3.3 Salida (IEPD5V1Sal)

El mensaje de salida se encuentra definido en el esquema accesible en la siguiente dirección:

<https://egoitza.gipuzkoa.eus/ogasuna/plastikoak/ficheros/v1.0/declaracion/resumen/IEPD5V1Sal.xsd>

La salida sigue el esquema básico definido en “Aspectos Generales del Intercambio Mediante Servicios Web”.

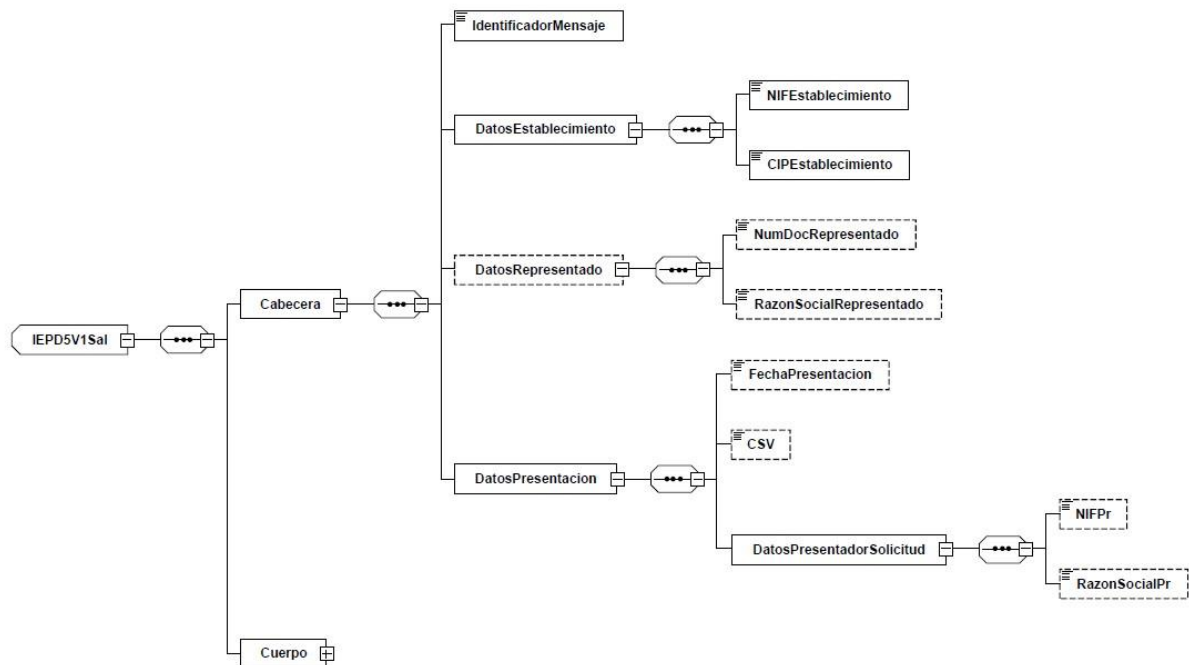


Figura 5: Mensaje de salida.

3.3.1 Cuerpo

El cuerpo está formado por dos estructuras de datos con los datos del resumen de la declaración consultada, ListaResumenAsiExistencias y ListaResumenAsiPorConceptoClaveRegFis.

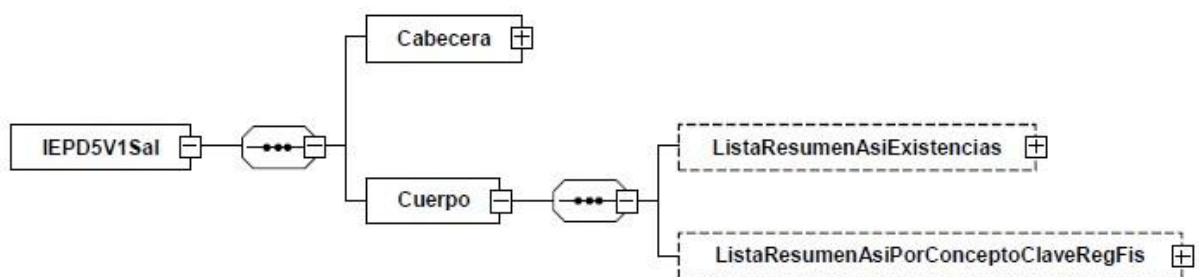


Figura 6: Cuerpo de la salida.

| Etiqueta | Oblig. | Long. |
|---------------------------------------|--------|-------|
| ListaResumenAsiExistencias | R | |
| ListaResumenAsiPorConceptoClaveRegFis | R | |

3.3.1.1 Lista de Resumen de Asientos de Existencias

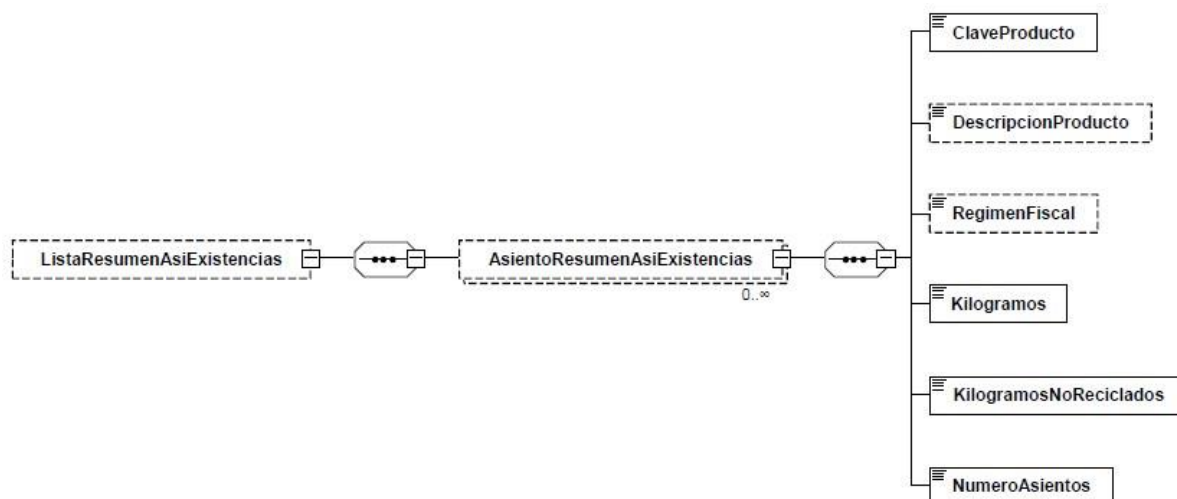


Figura 7: Datos resumen de existencias.

| Etiqueta | Oblig. | Long. |
|--------------------------|--------|---------|
| ClaveProducto | R | AN1 |
| DescripcionProducto | O | AN..30 |
| RegimenFiscal | O | AN1 |
| Kilogramos | R | N(13,3) |
| KilogramosNoRecicladados | R | N(13,3) |
| NumeroAsientos | R | N(13) |

3.3.1.2 Lista de Resumen de Asientos Por Concepto, Clave y Régimen Fiscal

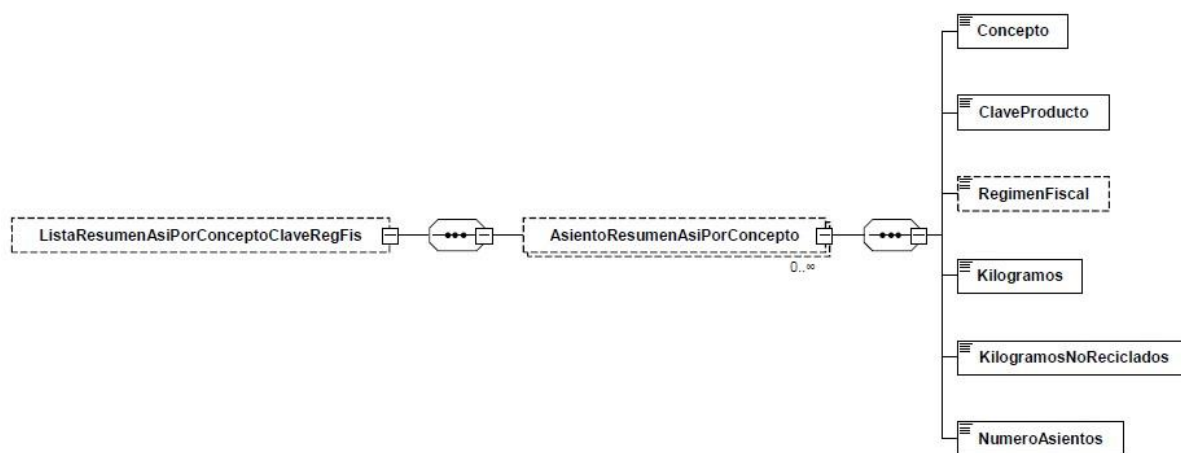


Figura 8: Datos Resumen por Concepto, Clave y Régimen Fiscal

| Etiqueta | Oblig. | Long. |
|------------------------|--------|---------|
| Concepto | R | AN1 |
| ClaveProducto | R | AN1 |
| RegimenFiscal | O | AN1 |
| Kilogramos | R | N(13,3) |
| KilogramosNoReciclados | R | N(13,3) |
| NumeroAsientos | R | N(13) |

3.4 Salida con error (Error)

El mensaje de error sigue el esquema básico definido en el punto “Estructura Mensaje general de error” del documento “Aspectos Generales del Intercambio Mediante Servicios Web”.

4 URL DE ACCESO AL SERVICIO

4.1 Entorno de pruebas con datos de pruebas

<https://plastikoak.prep.gipuzkoa.eus/WAS/HACI/HIEPlastikoOntziakWEB/IEPD5V1Service>

4.2 Entorno real de producción

<https://plastikoak.egoitza.gipuzkoa.eus/WAS/HACI/HIEPlastikoOntziakWEB/IEPD5V1Service>